

# DHI-ITC431-RW1F-IRL8

Caméra de surveillance IA 4 Mpx



Le DHI-ITC431-RW1F-IRL8 est une série puissante qui dispose de la reconnaissance des plaques d'immatriculation et qui offre une résolution d'enregistrement de 4 Mpx à 25 images par seconde avec un capteur CMOS 1/1,8 po Starlight.

## Vue d'ensemble du Système

Très intuitive, la caméra de surveillance IA 4 Mpx utilise son objectif à focale variable motorisé de 10 mm à 50 mm pour effectuer une surveillance vidéo à longue portée. Fournie dans un boîtier robuste et conforme à la norme IP67, cette caméra offre un éclairage infrarouge, ce qui la rend adaptée à la plupart des environnements difficiles et aux lieux mal éclairés. Pour réduire la pollution lumineuse, elle utilise le mode IR la nuit.

## Fonctions

### Surveillance intelligente du trafic

Capture les infractions routières, enregistre les véhicules circulant, collecte des données sur la circulation routière et détecte les événements.

### Protection de haut niveau

Construite pour être fiable et durable, cette caméra est conforme à la norme IP67.

### Plusieurs types d'alimentation électrique

Prend en charge les alimentations PoE et 12-36 VCC, répondant ainsi aux différents besoins d'alimentation électrique des clients d'aujourd'hui.

## Scène

Cette caméra est idéale pour la détection des infractions routières (franchissement de ligne, excès de vitesse), l'enregistrement des véhicules circulant, la collecte de données de trafic et la détection d'événements (embouteillages, stationnement sur la route).

- Capteur CMOS 1/1,8 po Starlight 4 Mpx.
- Double codec H.265 et H.264.
- Résolution maximale : 2 688 × 1 520 à 25 ips.
- Objectif à focale variable motorisé intégré de 10 mm à 50 mm.
- La distance d'éclairage maximale est de 30 m.
- Indice d'étanchéité : IP67.

## Caractéristiques Techniques

### Caméra

Capteur d'image	CMOS 1/1,8 po
Résolution de l'image	2 688 (H) × 1 520 (V) (le fond noir de l'OSD n'est pas calculé dans les pixels)
Mode Obturateur	Obturateur simple
Vitesse d'obturation Électronique	Automatique/manuel de 1/50 à 1/10 000 s
Réduction du Bruit	Réduction bruit 3D
Rapport S/B	> 56 dB
WDR	90 dB
Éclairage Min.	9,4 µlux
Jour/Nuit	Prend en charge le commutateur automatique ICR : le filtre de coupure IR (IRCF) associé au filtre polarisant est utilisé pendant la journée et le filtre de coupure IR classique pendant la nuit

### Éclairage

Nombre d'éclairages	4 éclairages (éclairage LED 830 nm, luminosité réglable)
LED IR	Oui
Distance d'éclairage	23-30 m (75,46-98,43 pieds) (luminosité réglable)
Couverture de Voie	1-2 voies

### Objectif

Objectif	Objectif à focale variable motorisé
Distance Focale	De 10 à 50 mm
Ouverture Max.	F1.33 max.
Champ de Vision	Horizontal : 9,4°-40,8° Vertical : 5,4°-22,9° Diagonal : 10,7°-46,9°

Mode Exposition	Auto ; Manuel (sélectionnez parmi les valeurs d'obturation ou personnalisez la plage d'obturation)
Fonction	
Mode de Déclenchement	Détection vidéo , radar
Superposition de l'affichage à l'écran	Heure, adresse, numéro de dispositif, numéro de voie, numéro de plaque, couleur de la plaque, logo du véhicule, type de véhicule, couleur du véhicule, taille du véhicule, vitesse du véhicule, pays/région, événement (nom de l'infraction) et attributs de la moto (type, nombre de personnes et casque)
Événement d'alarme	Stockage complet, erreur de stockage, alarme externe, absence d'espace de stockage, liste de blocage des plaques d'immatriculation, accès illégal et défaut de sécurité
Récupération Automatique du Réseau (ANR)	Plateforme et FTP (carte TF requise)
Inscription Automatique	Oui
Fonctions Avancées	
Détection de Cible	Véhicule à moteur ; moto
ANPR	Adopte les algorithmes développés par Dahua pour reconnaître les numéros et les lettres des plaques d'immatriculation
Reconnaissance des Types de Véhicule	Tête de Véhicule : grand bus, camion lourd, camion moyen, berline, van, camionnette, bus moyen, SUV, MPV et pick-up Arrière du Véhicule : SUV, grand bus, berline, camionnette, pick-up, camion moyen, van et camion lourd
Reconnaissance des Couleurs de Véhicule	Blanc, rose, noir, rouge, jaune, gris, bleu, vert, orange foncé, violet, marron et gris argenté (la reconnaissance des couleurs n'est pas possible la nuit)
Reconnaissance de la Marque/du Logo du Véhicule	Acura, Alfaromeo, Ashokleyland, Astonmartin, Audi, Baic, Bently, Benz, BMW, Buick, BYD, Cadillac, Chery, Chevrolet, Chrysler, Citroen, Dacia, Daihatsu, Datsun, Dodge, DS, Ferrari, Fiat, Force, Ford, Foton, Geely, GMC, Greatwall, Hino, Honda, Hyundai, Infiniti, Isuzu, Iveco, Jac, Jaguar, Jeep, Kia, Kinglong, Land, Lexus, Lifan, Lincoln, Mahindra, MAN, Maserati, Mazda, Mercury, MG, Mini, Mitsubishi, Nissan, Opel, Peugeot, Porsche, Renault, Rollsroyce, Saab, Scania, Seat, Skoda, Smart, Subaru, Suzuki, Tata, Tesla, Toyota, UD, Volkswagen, Volvo
Capture des Infractions de Véhicules Motorisés	Excès de vitesse, conduite lente, conduite à contresens, changement de voie illégal
Capture des Infractions de Motos	Surcharge ; non port du casque
Détection de la Circulation Routière	Statistiques sur le flux de véhicules, vitesse moyenne, type de véhicule, occupation des voies, temps de passage moyen, longueur moyenne des files d'attente et état de la route
Évènements de Trafic	Arrêt illégal d'un véhicule sur la chaussée ; embouteillage
Vidéo	
Compression de la Vidéo	H.265 ; H.264M ; H.264H ; MJPEG
Résolution de la Vidéo	4 Mpx (2 688 × 1 520) ; 1080p (1 920 × 1 080) ; UXGA (1 600 × 1 200) ; 720p (1 280 × 720) ; D1 (704 × 576) ; CIF (352 × 288)
Fréquence d'images de la Vidéo	25 ips max. ; flux principal (2 688 × 1 520 à 25 ips), flux secondaire (1 600 × 1 200 à 25 ips)
Débit Binaire de Vidéo	H.264 : 32 kbit/s à 32 767 kbit/s H.265 : 32 kbit/s à 32 767 kbit/s MJPEG : 512 kbit/s à 32 767 kbit/s
Contrôle de Débit Binaire	CBR ; VBR

Balance des Blancs	Auto ; Manuelle ; Extérieur ; Naturelle ; Éclairage public ; Balance partielle des blancs
Amélioration des Contours	Oui
HLC	Oui
BLC	Oui
Correction de Pixel Défectueux	Oui
Plage Gain	0-100

## Image

Image Composite	Permet de combiner jusqu'à 3 images sources et 1 image en gros plan dans une image composite
Résolution de l'image	2 688 (H) × 1 520 (V) (le fond noir de l'OSD n'est pas calculé dans les pixels)
Format d'Encodage de l'Image	JPEG
Prévention de Falsification des Images	Vérifie les filigranes dans les vidéos et les images

## Réseau

Port Réseau	1 port Ethernet RJ-45, transmission réseau 10/100/1000 M
SDK et API	Oui
Sécurité	Nom d'utilisateur et mot de passe autorisés, liaison d'adresse MAC, chiffrement HTTPS et contrôle d'accès au réseau
Navigateur	IE : IE 9-11 Chrome : Chrome 41 et versions antérieures Firefox : Firefox 49 et versions antérieures Pour les utilisateurs de Windows 10, exécutez le navigateur en tant qu'administrateur
Positionnement	GPS
Synchronisation de l'heure	NTP ; GPS

## Port

Stockage	1, prend en charge un maximum de 256 Go de stockage local de carte TF
RS-485	2, se connecte à des dispositifs tels que les radars
RS-232	2, con est utilisé pour le débogage en série et R T G pour la connexion aux radars
Entrée d'audio	1 canal
Sortie d'audio	1 canal
Entrée d'alarme	3 canaux
Sortie d'alarme	2 canaux. 1 pour le relais et 1 pour l'optocoupleur

## Général

Alimentation Électrique	12-36 VCC, PoE
Consommation Électrique	≤ 13 W
Température de Fonctionnement	De-40 à +65 °C (de-40 a +149 °F)
Température de Stockage	De-40 à +65 °C (de-40 a +149 °F)
Humidité de Fonctionnement	10 à 90 %
Humidité de Stockage	10 à 90 %

# DHI-ITC431-RW1F-IRL8

Protection	IP67
Certifications	CE : E234884-A6183-IT-1/4789603556-1 FCC : 4789603556-2 UL : E234884-A6183-X3
Dimensions du Produit	466,4 × 135,8 × 134,1 mm (18,36 × 5,35 × 5,28 po) (L × l × H)
Poids Net	3,9 kg (8,59 livres)
Poids Brut	4,8 kg (10,58 livres)
Installation	S'installe avec des supports de montage universels ou comme un montage latéral avec des supports de montage

## Informations de Commande

Type	Modèle	Description
Caméra 4 Mpx	DHI-ITC431-RW1F-IRL8	Caméra de surveillance IA 4 Mpx
Accessoires (en option)	8018	Support de montage universel tridimensionnel (à acheter séparément)
	PFA150	Support de montage (à acheter séparément)

## Accessoires

En option :



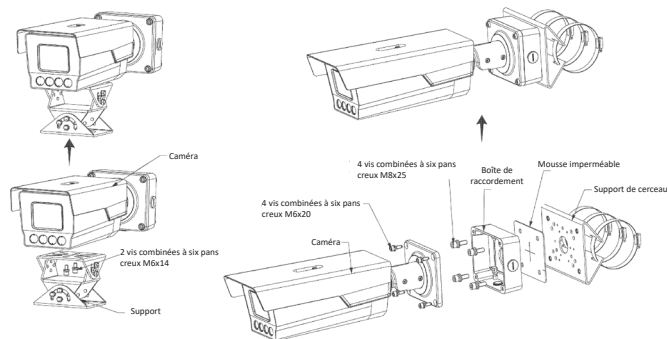
8018

Support de montage universel tridimensionnel (à acheter séparément)



PFA150

Support de Montage (à acheter séparément)



## Dimensions (mm[pouces])

