

# DH-IPC-HDW3241EM-S-S2

Caméra réseau sphérique WizSense IR à focale fixe 2 Mpx



**Wiz Sense**

Lancée par Dahua Technology, WizSense est une série de produits et de solutions d'IA qui emploient une puce d'IA indépendante et un algorithme d'apprentissage profond. Elle se focalise sur les personnes et les véhicules avec une grande précision, permettant aux utilisateurs d'agir rapidement sur des cibles définies. Basée sur les technologies avancées de Dahua, WizSense fournit des produits et des solutions intelligents, simples et inclusifs.

## Présentation de la série

La caméra réseau Dahua WizSense série 3 économise considérablement la bande passante et l'espace de stockage grâce à sa technologie d'encodage IA. Grâce à ses algorithmes avancés d'apprentissage profond, la caméra prend en charge des fonctions intelligentes telles que la protection périmétrique, la détection intelligente de mouvement (SMD), la sélection rapide et l'AI SSA (Auto-adaptation à la scène IA), ce qui la rend facile et pratique à utiliser. La technologie Starlight et son objectif à grande ouverture permettent également à la caméra de produire des images claires et nettes, même dans des conditions d'éclairage médiocres.

## Fonctions

### SMD 4.0

La technologie de Détection de Mouvement Intelligente de Dahua fonctionne avec des algorithmes intelligents pour classer les cibles qui déclenchent des alarmes de détection de mouvement. Elle filtre les objets qui ne sont pas des cibles, comme les petits et les grands animaux, pour éviter de déclencher de fausses alarmes. Grâce à un NVR IA, la technologie Quick Pick devient disponible, ce qui vous permet de rechercher et de sélectionner facilement des cibles humaines et des véhicules dans les vidéos d'événements SMD, en donnant la priorité aux correspondances les plus élevées.

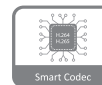
### AI SSA (Scène Auto-adaptation)

Scène Auto-adaptation IA (AI SSA) de Dahua adopte des algorithmes d'apprentissage profond pour détecter les conditions environnementales, telles que la pluie, le brouillard, le contre-jour, la faible luminosité et le scintillement, afin d'ajuster les paramètres de l'image en fonction des conditions, garantissant ainsi la production d'images toujours claires.

### Codecs intelligents (H.265+ et H.264+)

Grâce à un algorithme avancé de contrôle de débit adapté à la scène, la technologie d'encodage intelligent de Dahua offre une efficacité d'encodage supérieure à celle des formats H.265 et H.264, fournit une vidéo de haute qualité et réduit le coût du stockage et de la transmission.

- Capteur d'image CMOS 2 Mpx 1/2,8 po, excellente performance en faible luminosité, images à haute définition.
- Résolution max. 2 Mpx (1 920 × 1 080) à 25/30 ips.
- Codec H.265, taux de compression élevé, débit binaire ultra-faible.
- LED IR intégrée, distance IR max. : 50 m.
- ROI, SMART H.264+/H.265+, H.264/H.265 par IA, encodage flexible, applicable à divers environnements de bande passante et de stockage.
- Mode de rotation, plage dynamique étendue (WDR), réduction du bruit (NR) 3D, compensation de la lumière vive (HLC), compensation du contre-jour (BLC), filigrane numérique, applicable à diverses scènes de surveillance.
- Détection intelligente : Intrusion, franchissement de ligne (ces deux fonctions prennent en charge la classification et la détection précise des véhicules et des personnes).
- Détection d'anomalie : Détection de mouvement, masquage de zones privatives, changement de scène, détection d'anomalie audio, absence de carte SD, carte SD pleine, erreur de carte SD, réseau déconnecté, conflit IP, accès interdit et détection de tension.
- Carte microSD de 256 Go max., microphone intégré.
- L'alimentation 12 V CC/PoE facilite l'installation.
- Protection IP67.
- SMD 4.0, AI SSA.



## Protection Périmétrique

Grâce à un algorithme d'apprentissage profond, la technologie de Protection Périmétrique de Dahua peut reconnaître les personnes et les véhicules avec précision. Dans les zones à accès restreint (telles que les zones piétonnes et les zones de véhicules), les fausses alarmes de détection intelligente basées sur un type de cible (franchissement de ligne, intrusion) sont largement réduites.

## Protection (IP67, large tension)

IP67 : La caméra a réussi une série de tests stricts en matière d'étanchéité à la poussière et à l'eau. Elle est étanche à la poussière et le boîtier peut fonctionner normalement après un trempage dans de l'eau à 1 m de profondeur pendant 30 minutes.

Large plage de tension : La caméra offre (pour certaines alimentations) une tolérance de tension d'entrée de  $\pm 30\%$  (large plage de tension), parfaitement adaptée aux environnements d'extérieur avec une tension instable.

## Cybersécurité

Les caméras réseau de Dahua utilisent un ensemble de technologies de sécurité, notamment l'authentification et l'autorisation de sécurité, des protocoles de contrôle d'accès, une protection fiable, ainsi qu'une transmission et un stockage chiffrés. Ces technologies améliorent les moyens de défense de la caméra contre les cybermenaces externes et empêchent les programmes malveillants de compromettre l'appareil.

## Caractéristiques Techniques

### Caméra

|   |   |
|---|---|
| Capteur d'image                                     | CMOS 1/2,8 po   |
| Résolution Maximale                                 | 1 920 (H) × 1 080 (V)   |
| ROM   | 128 Mo  |
| RAM   | 512 Mo  |
| Système de Balayage                                 | Progressif  |
| Vitesse d'obturation Électronique                   | Automatique/Manuel de 1/3 à 1/100 000 s   |
| Éclairage Min.                                      | 0,002 lux à F1.4 (couleur, 30 IRE)<br>0,000 2 lux à F1.4 (noir et blanc, 30 IRE)<br>0 lux (illuminateur activé) |
| Rapport S/B   | >56 dB  |
| Distance d'éclairage                                | 50 m (164,04 pieds)   |
| Commande d'activation/ Désactivation de l'éclairage | Automatique/Manuel  |
| Nombre d'éclairages                                 | 2 (LED IR)  |
| Angle de Panoramique/ d'inclinaison/de Rotation     | Panoramique : De 0° à 360° ; Inclinaison : De 0° à 78° ; Rotation : De 0° à 360°                                |

### Objectif

|                          |  |                          |                          |                         |                        |
|--------------------------|--|--------------------------|--------------------------|-------------------------|------------------------|
| Type d'objectif          | Focale fixe  |                          |                          |                         |                        |
| Monture d'objectif       | M12  |                          |                          |                         |                        |
| Distance Focale          | 2,8 mm, 3,6 mm, 6 mm   |                          |                          |                         |                        |
| Ouverture Max.           | F1.4   |                          |                          |                         |                        |
| Champ de Vision          | 2,8 mm : Horizontal : 107° ; Vertical : 56° ; Diagonal : 127°<br>3,6 mm : Horizontal : 88° ; Vertical : 44° ; Diagonal : 105°<br>6 mm : Horizontal : 54° ; Vertical : 29° ; Diagonal : 63° |                          |                          |                         |                        |
| Contrôle de l'iris       | Fixe   |                          |                          |                         |                        |
| Distance Focale Minimale | 2,8 mm : 0,7 m (2,3 pieds)<br>3,6 mm : 1,3 m (4,3 pieds)<br>6 mm : 2,6 m (8,5 pieds)   |                          |                          |                         |                        |
| Distance DORI            | Objectif   | Détecer                  | Observer                 | Reconnaître             | Identifier             |
|                          | 2,8 mm   | 43,9 m<br>(144,03 pieds) | 17,5 m<br>(57,41 pieds)  | 8,8 m<br>(28,87 pieds)  | 4,4 m<br>(14,44 pieds) |
|                          | 3,6 mm   | 58,9 m<br>(193,24 pieds) | 23,6 m<br>(77,43 pieds)  | 11,8 m<br>(38,71 pieds) | 5,9 m<br>(19,36 pieds) |
|                          | 6 mm   | 85,5 m<br>(280,51 pieds) | 34,2 m<br>(112,20 pieds) | 17,1 m<br>(56,10 pieds) | 8,6 m<br>(28,22 pieds) |

### Fonctions Avancées

|                                |   |
|--------------------------------|---|
| IVS (Protection Périmétrique)  | Franchissement de ligne, intrusion (ces deux fonctions prennent en charge la classification et la détection précise des véhicules et des personnes).                        |
| AI SSA (Scène Auto-adaptation) | Oui   |
| Quick Pick                     | Grâce au NVR IA, il permet de sélectionner rapidement les cibles humaines/véhicules qui intéressent les utilisateurs à partir des événements SMD                            |
| Recherche Intelligente         | Fonctionne avec un enregistreur NVR intelligent pour effectuer des recherches intelligentes avancées, extraire des événements et les fusionner avec des vidéos d'événements |

### Vidéo

|                                  |   |
|----------------------------------|---|
| Compression Vidéo                | H.265 ; H.264 ; H.264H ; H.264B ; MJPEG (seulement pris en charge par le flux secondaire)   |
| Codec Intelligent                | Smart H.265+<br>Smart H.264+  |
| Encodage IA                      | AI H.265<br>AI H.264  |
| Fréquence d'images de la Vidéo   | Flux principal : 1 920 × 1 080 (1 à 25/30 ips)<br>Flux secondaire 1 : 704 × 576 (1 à 25 ips)/<br>704 × 480 (1 à 30 ips)<br>Flux Secondaire 2 : 1 920 × 1 080 (1 à 25/30 ips)<br>* Les valeurs ci-dessus sont les valeurs max. de fréquences d'images de chaque flux. Pour plusieurs flux, les valeurs seront soumises à la capacité totale de codage                    |
| Nombre de Flux                   | 3 flux  |
| Résolution                       | 1080p (1 920 × 1 080) ; 1,3 mégapixel (1 280 × 960) ; 720p (1 280 × 720) ; D1 (704 × 576/704 × 480) ; CIF (352 × 288/352 × 240) ; VGA (640 × 480)   |
| Contrôle de Débit Binaire        | CBR/VBR   |
| Débit Binaire de Vidéo           | H.264 : 3 kbit/s-8192 kbit/s<br>H.265 : 3 kbit/s-8192 kbit/s  |
| Jour/Nuit                        | Auto (ICR)/Couleur/Noir et Blanc  |
| BLC                              | Oui   |
| HLC                              | Oui   |
| WDR                              | 120 dB  |
| Auto-adaptation à la Scène (SSA) | Oui   |
| Balance des Blancs               | Auto ; Naturelle ; Éclairage Public ; Extérieur ; Manuelle ; Région perso   |
| Contrôle de Gain                 | Auto  |
| Réduction du Bruit               | Réduction bruit 3D  |
| Détection de Mouvement           | ACTIVÉE/DÉSACTIVÉE (4 zones, Rectangulaires)  |
| Région d'intérêt (RoI)           | Oui (4 zones)   |
| Désembuage                       | Oui   |
| AFSA                             | Oui   |
| Rotation de l'image              | 0°/90°/180°/270° (90°/270° pris en charge avec résolution de 1920 × 1080 ou inférieure)   |
| Mode Miroir                      | Oui   |
| Masquage de Zones Privatives     | 4 zones   |
| Audio                            |   |
| Microphone Intégré               | Oui   |
| Compression Audio                | G.711a ; G.711Mu ; PCM ; G.726 ; G.723  |
| Alarme                           |   |
| Événement d'alarme               | Absence de carte SD ; carte SD pleine ; erreur de carte SD ; avertissement de durée de vie (pris en charge par la carte Dahua uniquement) ; réseau déconnecté ; conflit IP ; accès interdit ; détection de mouvement ; sabotage vidéo ; intrusion ; franchissement de ligne ; changement de scène ; détection audio ; détection de tension ; SMD ; anomalie de sécurité |

**Réseau**

|                  |   |
|------------------|---|
| Port Réseau      | RJ-45 (10/100 Base-T)   |
| SDK et API       | Oui   |
| Protocole Réseau | IPv4 ; IPv6 ; HTTP ; TCP ; UDP ; ARP ; RTP ; RTSP ; RTCP ; RTMP ; SMTP ; FTP ; SFTP ; DHCP ; DNS ; DDNS ; QoS ; UPnP ; NTP ; Multicast ; ICMP ; IGMP ; NFS ; SAMBA ; PPPoE ; SNMP   |
| Cybersécurité    | Chiffrement vidéo ; chiffrement du micrologiciel ; chiffrement de la configuration ; Digest ; WSSE ; verrouillage de compte ; journaux de sécurité ; Filtrage IP/MAC ; génération et importation de la certification X.509 ; syslog ; HTTPS ; 802.1x ; démarrage fiable ; exécution fiable ; mise à niveau fiable |
| Interopérabilité | ONVIF (Profil S/Profil G/Profil T) ; CGI ; P2P ; Milestone ; Genetec  |
| Utilisateur/Hôte | 20 (bande passante totale : 64 Mbit/s)  |
| Stockage         | FTP ; SFTP ; carte microSD (prise en charge max. de 256 Go) ; NAS   |
| Navigateur       | IE:IE11<br>Chrome<br>Firefox  |
| VMS              | Smart PSS ; DSS ; DMSS  |
| Client Mobile    | iOS ; Android   |

**Certification**

|                |   |
|----------------|---|
| Certifications | CE-LVD : EN62368-1 ;<br>CE-EMC : Directive 2014/30/UE relative à la compatibilité électromagnétique ;<br>FCC : 47 CFR FCC Partie 15, sous-partie B ;<br>UL/CUL : UL62368-1 et CAN/CSA C22.2 N° 62368-1-14 |
|----------------|---|

**Alimentation**

|                         |   |
|-------------------------|---|
| Alimentation Électrique | 12 V CC/PoE (802.3af)   |
| Consommation Électrique | De base : 2,6 W (12 V CC) ; 3,3 W (PoE)<br>Max. (WDR + Intensité IR + Intelligence) : 6,1 W (12 V CC) ; 6,9 W (PoE) |

**Conditions Ambiantes**

|                               |  |
|-------------------------------|--|
| Température de Fonctionnement | De -40 °C à +60 °C (de -40 °F à +140 °F)/Humidité résiduelle inférieure à 95 % |
| Température de Stockage       | De -40 °C à +60 °C (de -40 °F à +140 °F)                                       |
| Protection                    | IP67   |

**Structure**

|                       |  |
|-----------------------|--|
| Boîtier               | Métal                                    |
| Dimensions du Produit | 93,6 mm x Ø 106 mm (3,69 po x Ø 4,17 po) |
| Poids Net             | 500 g (1,10 livre)                       |
| Poids Brut            | 770 g (1,70 livre)                       |

**Informations de Commande**

| Type                       | Modèle                | Description   |
|----------------------------|-----------------------|---|
| Caméra<br>2 Mpx            | DH-IPC-HDW3241EM-S-S2 | Caméra réseau sphérique WizSense IR à focale fixe 2 Mpx |
|                            | PFA139                | Boîte de raccordement                                   |
| Accessoires<br>(en option) | PFB204W               | Montage mural   |
|                            | PFA106                | Montage au plafond                                      |
|                            | PFB220C               | Montage au plafond                                      |
|                            | PFA152-E              | Montage sur poteau                                      |
|                            | PFM321D               | Adaptateur d'alimentation 12 V CC 1 A                   |
|                            | PFM900-E              | Testeur d'installation intégré                          |
|                            | TF-P100               | Carte SD TLC  |

**Accessoires**
**En option :**


PFA139  
Boîte de raccordement



PFB204W  
Montage mural



PFA106  
Montage au plafond



PFB220C  
Montage au plafond



PFA152-E  
Montage sur poteau



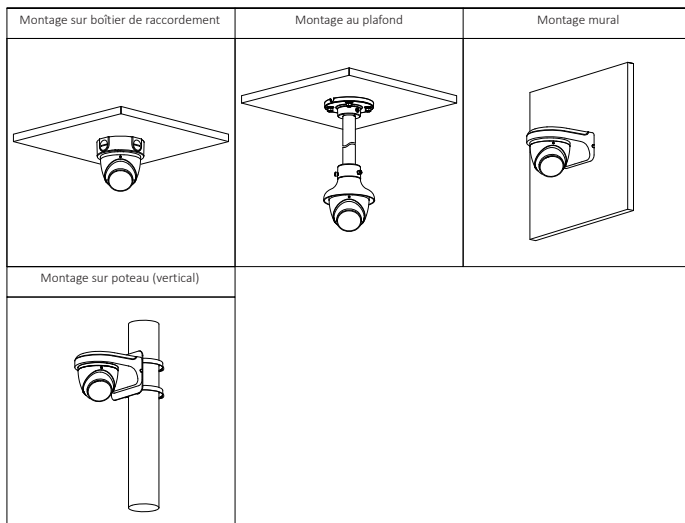
PFM321D  
Adaptateur d'alimentation  
12 V CC 1 A



PFM900-E  
Testeur d'installation intégré



TF-P100  
Carte SD TLC



**Dimensions (mm[pouces])**

