

DHI-ITC414-PH5B-F3-POE

Caméra de détection de place de stationnement



- Idéal pour la reconnaissance de plaques et la détection de l'état des places de stationnement.
- Se connecte au système de gestion intelligente des parcs de stationnement.
- Comprend la détection de franchissement de ligne, des alarmes sonores et lumineuses, et détecte les véhicules non autorisés stationnés sur des places de stationnement interdites.
- Détecte 3 places de stationnement en même temps avec un taux de détection de plus de 99,5 %. Le taux de reconnaissance des plaques est supérieur à 99 %.
- Offre 7 couleurs pour indiquer l'état d'une place de stationnement.
- Un port RS-485 est inclus pour connecter les indicateurs externes. Un indicateur est attribué à chaque place de stationnement.
- Codec H.265 qui prend en charge un taux de compression élevé et un débit binaire ultra-faible.
- Prend en charge l'encodage flexible H.264, H.265 et MJPEG, et est applicable à divers environnements de bande passante et de stockage.
- Prend en charge le vrai WDR, 3D NR, HLC, BLC et le filigrane numérique, et convient aux parcs de stationnement intérieurs.
- Alimentation électrique PoE et standard 12 V CC.
- Ajuste électriquement l'angle vertical de l'objectif.

Vue d'ensemble du Système

Le modèle DHI-ITC414-PH5B-F3-POE de la caméra de détection de places de stationnement peut surveiller 3 places de stationnement en temps réel, reconnaître les véhicules et les plaques d'immatriculation, et détecter les modèles et les couleurs des véhicules. Grâce à la couleur des indicateurs de chaque place de stationnement, vous pouvez facilement savoir si des véhicules y sont stationnés. Vous pouvez également configurer les 7 couleurs des indicateurs.

Fonctions

Surveillance en temps réel de l'état des places de stationnement

Grâce à ses algorithmes d'apprentissage profond intégrés, la caméra peut détecter l'état des places de stationnement en temps réel et reconnaître les plaques d'immatriculation. Elle prend en charge les alarmes sonores et lumineuses, et peut détecter le franchissement de ligne et les véhicules non autorisés stationnés sur des places de stationnement interdites.

Voyants à sept couleurs

Ses voyants se déclinent en 7 couleurs et peuvent être configurés pour afficher l'état des places de stationnement.

Alimentation électrique PoE+

L'alimentation électrique PoE+ et 12 V CC sont toutes deux prises en charge par la caméra.

Portée Dynamique Étendue

Non seulement elle prend en charge une large portée dynamique, mais elle est également très adaptée aux bâtiments de stationnement semi-fermés. La caméra capture également des images aux détails clairs, même en cas de fort contraste de luminosité, pour garantir la précision de la détection.



Scène

Elle convient aux parcs de stationnement intérieurs et aux bâtiments de stationnement semi-fermés.

Spécification Techniques

De base

Capteur d'image	CMOS 1/3"
Espace de détection max.	3
Indicateur de Place de Stationnement	1, 7 couleurs personnalisables (rouge, jaune, bleu, vert, cyan, blanc et rose)
Résolution de l'image	2 688 (H) × 1 520 (V) (le fond noir de l'OSD n'est pas calculé dans les pixels)
Résolution de la Vidéo	4 Mpx (2 688 × 1 520) ; 1080p (1 920 × 1 080) ; 720p (1 280 × 720) ; D1 (704 × 576)
Réduction du Bruit	Réduction bruit 3D
WDR	100 dB
Compression Vidéo	H.265/H.264 ; MJPEG
Format d'Encodage de l'Image	JPEG
Débit Binaire de Vidéo	H.264 : 1 743 kbit/s-13 946 kbit/s H.265 : 1 743 kbit/s-13 946 kbit/s MJPEG : 5 230 kbit/s-41 838 kbit/s
Fréquence d'images de la Vidéo	PAL : Flux principal (2 688 × 1 520 à 20 ips, 1 920 × 1 080 à 20 ips, 1 280 × 720 à 20 ips), flux secondaire (704 × 576 à 20 ips) NTSC : Flux principal (2 688 × 1 520 à 20 ips, 1 920 × 1 080 à 20 ips, 1 280 × 720 à 20 ips), flux secondaire (704 × 576 à 20 ips)
Amélioration des Contours	Oui
Mode Exposition	Auto ; Manuel (sélectionnez parmi les valeurs d'obturation ou personnalisez la plage d'obturation)
Champ de Vision	H : 101,9° V : 54,1° D : 121°
Angle de l'objectif	Réglable (angle de dépression de 10°-34°)

Général

Vitesse d'obturation Électronique	Automatique/Manuel de 1/3 à 1/10 000 s
Alimentation Électrique	PoE ; 12 V CC
Consommation Électrique	≤ 8,5 W
Température de Fonctionnement	De-20 à + 50 °C (de-4 a +122 °F)
Humidité de Fonctionnement	10 à 95 % (HR), sans condensation
Protection	IP54
Dimensions du Produit	120 mm × 136 mm × 105 mm (4,72 po × 5,35 po × 4,13 po) (L × l × H)
Poids Net	0,5 kg (1,10 livre)
Poids Brut	0,7 kg (1,54 livre)
Installation	Support pour chemin de câbles
Objectif	3,6 mm

Fonction

Sécurité	Nom d'utilisateur et mot de passe autorisés, liaison d'adresse MAC, chiffrement HTTPS, IEEE 802.1x et contrôle d'accès au réseau
Mode Obturateur	Obturateur simple

Superposition de l'affichage à l'écran	Heure, adresse, n° de place de stationnement, état de la place de stationnement, numéro de plaque, modèle de véhicule, logo et couleur du véhicule
Événement d'alarme	Accès illégal, erreur de sécurité et autres événements
Inscription Automatique	Oui
Prévention de Falsification des Images	Vérifie les filigranes dans les vidéos et les images
Audio	Diffusion vocale (volume réglable)
Protocole Réseau	TCP/IP ; HTTP ; DHCP ; RTSP ; NTP ; HTTPS

Fonctions Avancées

Reconnaissance des Véhicules	Reconnaît le modèle, le logo, la couleur et le numéro de plaque du véhicule, et collecte les métadonnées des véhicules non immatriculés. Le taux de reconnaissance des véhicules est supérieur à 99,5 % et le taux de reconnaissance des plaques est supérieur à 99 %
Détection de l'état des Places de Stationnement	Oui, la couleur de l'indicateur est personnalisable
Détection de Stationnement Illégal	Détecte les événements de stationnement illégal, notamment l'occupation de deux places de stationnement par un véhicule, l'occupation d'une place de stationnement par un véhicule non autorisé et le stationnement d'un petit véhicule sur la place d'un grand véhicule.

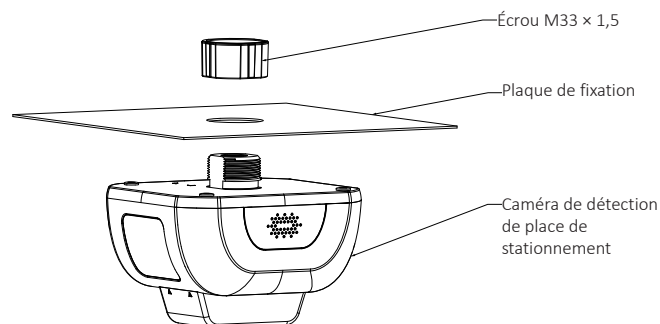
Port

RS-485	1
Port Réseau	1 port Ethernet RJ-45, transmission réseau 100 M
Sortie d'alimentation	Sortie de tension 12 V CC ± 10 %, sortie de courant ≤ 1 A

Informations de Commande

Type	Modèle	Description
Caméra de détection de Place de Stationnement	DHI-ITC414-PH5B-F3-POE	3 places de stationnement, objectif de 3,6 mm et alimentation électrique PoE+

Installation



Dimensions (mm[pouces])

