

DHI-ARD1731-W2(868)

Caméra PIR sans fil



Vue d'ensemble du Système

Grâce à son capteur d'image CMOS 2 Mpx intégré, la caméra PIR capture des instantanés haute définition lorsqu'elle détecte des intrusions, les transmet à la centrale d'alarme, où ils sont ensuite envoyés à l'application mobile ou au centre d'alarme (CMS/ARC) pour que vous puissiez effectuer une vérification visuelle de l'alarme. La caméra exploite la technologie de transmission 2,4 GHz RF-HD pour améliorer la résolution des images et leur vitesse de transmission. Construite pour assurer votre sécurité, la caméra protège activement votre vie privée en ne prenant des clichés que lorsqu'une intrusion se produit.

Scène

La caméra PIR sans fil est idéale pour une utilisation dans les villas, les appartements et les immeubles à bureaux.

Spécification Techniques

Vidéo

Champ de Vision	88° (H) ; 68° (V)
Type d'image	JPEG
Résolution	1 600 × 1 200 ; 1 280 × 960 ; 640 × 480 ; 320 × 240
Fréquence d'image	2
Mode d'éclairage	Rayonnement Infrarouge
Plage d'éclairage	12 m (39,37 pieds)
Commutateur Jour/Nuit	Couleur / noir et blanc

Fonction

Voyant d'état	1 Voyant d'alarme vert
Bouton	1 bouton d'alimentation
Mise à Jour à Distance	Mise à jour du cloud
Détection de batterie faible	Oui
Affichage de Niveau de Batterie	Oui

- Résolution maximale 1 600x1 200.
- Basée sur la technologie de transmission d'images RF-HD, la transmission de 6 images HD avec une résolution de 1 600x1 200 prend jusqu'à 10 secondes.
- Cache en nuage d'une semaine pour les vidéos et les images.
- Surveillance de la température.
- Offre une technologie de saut de fréquence et de communication bidirectionnelle, assurant la stabilité de la communication.
- Mise à jour à partir du cloud et récupération automatique après échec de mise à jour.

Antisabotage	Alarme d'autoprotection
Force du signal	Test de signal RF Test de signal RF-HD

Technique

Mode de Détection	Détecteur PIR
Sensibilité	3 niveaux réglables
Zone de Détection	12 m (39,37 pieds) (86°) avec une hauteur d'installation de 2,2 m (7,22 pieds)
Vitesse de Détection	0,3 m/s à 3 m/s (0,98 pi/s à 9,84 pi/s)
Niveau d'immunité Aux Animaux Domestiques	≤18 kg (39,68 livres)
Niveau de Résistance à la Lumière Blanche	2 000 lux
Compensation de Température Numérique Bidirectionnelle	Oui
Scénario	Intérieur
Courant de Fonctionnement	65 µA
Courant d'alarme	Jour : 170 mA (moy.) ; 800 mA (max) Nuit : 230 mA (moy.) ; 2,8 A (max)

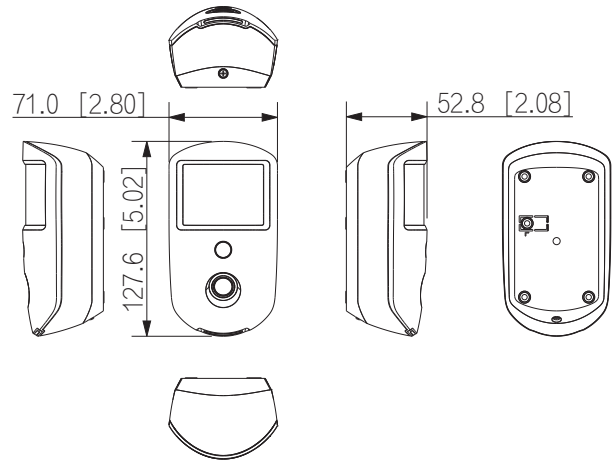
Sans fil

Fréquence Porteuse	RF : 868,0 MHz à 868,6 MHz RF-HD : 2,4 GHz
Distance de Communication	RF : Jusqu'à 1 600 m (5 249,34 pieds) dans un espace ouvert RF-HD : Jusqu'à 300 m (984,25 pieds) dans un espace ouvert
Mécanisme de Communication	Bidirectionnelle
Saut de Fréquence	Oui
Mode Chiffrement	AES128

Général

Alimentation Électrique	CR123A x 3
Durée de Vie de la Batterie	4 ans (si déclenchée deux fois par semaine avec une efficacité de la batterie de 70 %)
Température de Fonctionnement	De -10 à 55 °C (de 14 à 131 °F) (Intérieur)
Humidité de Fonctionnement	10 à 90 % (HR)
Dimensions du Produit	127,6 mm × 71 mm × 53,2 mm (5,02 po × 2,80 po × 2,09 po)
Dimensions de l'Emballage	121 mm × 65 mm × 170 mm (4,76 po × 2,56 po × 6,69 po)
Poids Net	202 g (0,45 lb)
Poids Brut	333 g (0,73 lb)
Installation	Montage mural
Boîtier	PC+ABS
Certifications	CE

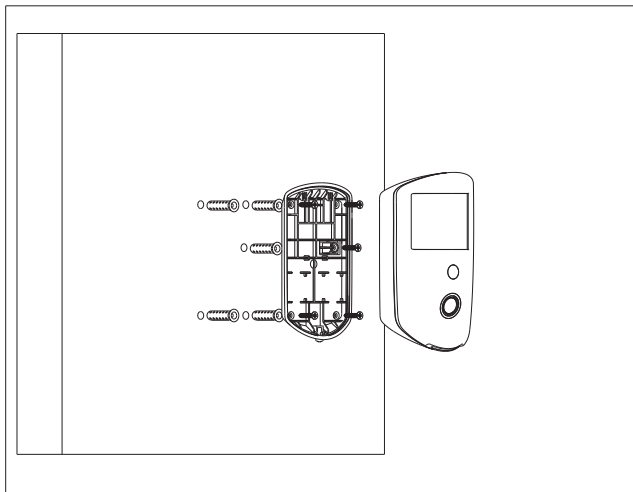
Dimensions (mm[pouces])



Informations de Commande

Type	Modèle	Description
Caméra PIR sans fil	DHI-ARD1731-W2(868)	Caméra PIR sans fil

Installation



Application

