

# DH-IPC-PFW5849-A180-E2-ASTE

Caméra Réseau WizMind Double Objectif à Epissage d'images Full-Color 2 × 4 Mpx



Lancé par Dahua Technology, Dahua WizMind est un portefeuille complet de solutions composé de produits axés sur les projets, notamment des caméras IP, des enregistreurs réseau NVR, des caméras PTZ, des enregistreurs hybrides XVR, des caméras thermiques et une plateforme logicielle qui emploie des algorithmes d'apprentissage profond à la pointe de l'industrie. Centré sur les besoins des clients, WizMind fournit des solutions d'IA précises, fiables et complètes pour les secteurs verticaux.

## Présentation de la Série

Grâce à la solution Starlight et à leur algorithme d'apprentissage profond, les caméras réseau de la série WizMind 5 de Dahua disposent de diverses fonctions intelligentes, notamment la capture faciale, la protection de périmètre et le comptage de personnes, qui améliorent considérablement la précision de l'analyse vidéo.

## Fonctions

### EPTZ

Grâce à des algorithmes avancés de détection et de suivi des cibles, la technologie EPTZ de Dahua peut simultanément agrandir et suivre plusieurs personnes et véhicules qui déclenchent des alarmes. Elle fournit simultanément des détails riches et une vue panoramique.

### Protection périmétrique

Grâce à un algorithme d'apprentissage profond, la technologie de Protection Périmétrique de Dahua peut reconnaître les personnes et les véhicules avec précision. Dans les zones à accès restreint (telles que les zones piétonnes et les zones de véhicules), les fausses alarmes de détection intelligente basées sur un type de cible (fil-piège, intrusion, déplacement rapide, détection de stationnement, détection de vagabondage ou encore détection de rassemblement) sont largement réduites.

### Comptage de Personnes

Grâce à un algorithme d'apprentissage profond, la technologie de Comptage de Personnes de Dahua peut suivre et traiter les corps humains en mouvement pour réaliser des statistiques précises sur le nombre d'entrées, le nombre de sorties et le nombre de personnes présentes dans une zone. En travaillant avec une plateforme de gestion, elle permet de produire des rapports annuels, mensuels ou quotidiens pour répondre à vos besoins.

- Epissage d'images grand-angle de 180°.
- Résolution max. 8 Mpx (4 096 × 1 800) à 25 ips.
- Codec H.265, taux de compression élevé, débit binaire très faible.
- Éclairage à lumière blanche chaude intégrée et distance d'éclairage maximale de 30 m.
- ROI, SMART H.264+/H.265+, H.264/H.265 par IA, encodage flexible, applicable à divers environnements de bande passante et de stockage.
- Plage dynamique étendue (WDR), réduction du bruit (3D NR), compensation de la lumière vive (HLC), compensation du contre-jour (BLC), filigrane numérique, applicable à diverses scènes de surveillance.
- Alarme : 2 entrées, 2 sorties ; audio : 1 entrée, 1 sortie ; prend en charge une carte microSD de 256 Go max., microphone intégré
- Alimentation 12 V CC/PoE, sortie d'alimentation 12 V CC, courant max. 165 mA, installation simple.
- Protection IP67.
- Surveillance intelligente : Intrusion, franchissement de ligne, carte thermique et comptage des personnes.
- EPTZ : Agrandir et suivre les cibles des alarmes intelligentes.
- SMD 3.0.



### ePoE

La technologie innovante ePoE de Dahua donne une réponse nouvelle à la transmission de l'alimentation et des données sur de longues distances entre les caméras et le commutateur réseau. Elle permet une conception plus souple du système de surveillance, améliore sa fiabilité, réduit les temps d'installation et les coûts. La technologie ePoE englobe les systèmes de réseau purs où un seul câble Ethernet de catégorie 6 peut transporter des signaux jusqu'à 300 m à 100 Mbit/s, 800 m à 10 Mbit/s.

### Cybersécurité

Les caméras réseau de Dahua utilisent un ensemble de technologies de sécurité, notamment l'authentification et l'autorisation de sécurité, des protocoles de contrôle d'accès, une protection fiable, ainsi qu'une transmission et un stockage chiffrés. Ces technologies améliorent les moyens de défense de la caméra contre les cybermenaces externes et empêchent les programmes malveillants de compromettre l'appareil.

### Protection (IP67, large tension)

IP67 : La caméra a réussi une série de tests stricts en matière d'étanchéité à la poussière et à l'eau. Elle est étanche à la poussière et le boîtier peut fonctionner normalement après un trempage dans de l'eau à 1 m de profondeur pendant 30 minutes.

Large plage de tension : La caméra offre (pour certaines alimentations) une tolérance de tension d'entrée de  $\pm 30\%$  (large plage de tension), parfaitement adaptée aux environnements d'extérieur avec une tension instable.

## Caractéristiques Techniques

### Caméra

Capteur d'image	Double CMOS 1/1,8"
Résolution Maximale	4 096 (H) × 1 800 (V)
ROM	128 Mo
RAM	1 Go
Système de Balayage	Progressif
Vitesse d'obturation Électronique	Automatique/Manuel de 1/3 à 1/100 000 s
Illumination Min.	0,001 lux à F1.0 (couleur, 30 IRE) 0,000 2 lux à F1.0 (noir et blanc, 30 IRE) 0 lux (Illuminateur activé)
Rapport S/B	>56 dB
Distance d'éclairage	30 m
Commande d'activation/ Désactivation de l'éclairage	Auto
Nombre d'éclairages	4 (lumière chaude)

### Objectif

Type d'objectif	Focale fixe				
Monture d'objectif	M16				
Distance Focale	3,6 mm				
Ouverture Max.	F1.0				
Contrôle de l'iris	Fixe				
Distance Focale Minimale	2 m				
Distance DORI	Objectif	Détecter	Observer	Reconnaître	Identifier
	3,6 mm	70,3 m	28,1 m	14,1 m	7 m

### Événement Intelligent

Vidéosurveillance Intelligente (IVS)	Objet abandonné ; objet manquant
Carte thermique	Oui

### Professionnel, intelligent

IVS (Protection Périmétrique)	Intrusion, franchissement de ligne, déplacement rapide (ces trois fonctions prennent en charge la classification et la détection précise des véhicules et des personnes), détection de vagabondage, de rassemblement de personnes et de stationnement
SMD 3.0	Réduction des fausses alarmes, longue portée de détection
Comptage de Personnes	Comptage de personnes franchissant une ligne et de personnes présentes dans une zone ; création et exportation de rapports (quotidiens/mensuels/annuels) ; gestion des files d'attente, création et exportation de rapports (quotidiens/mensuels). Il est possible de définir 4 règles pour le franchissement de ligne, le comptage de personnes dans une zone et la gestion des files d'attente
Recherche Intelligente	Fonctionne avec un enregistreur NVR intelligent pour effectuer des recherches intelligentes avancées, extraire des événements et les fusionner avec des vidéos d'événements

### Vidéo

Compression Vidéo	H.265 ; H.264 ; H.264H ; H.264B ; MJPEG (seulement pris en charge par le flux secondaire)
Fréquence d'images de la Vidéo	Flux principal : 4 096 × 1 800 (1 à 25 ips) Flux secondaire : 1024 × 452 (1 à 25 ips) Troisième flux : 1 920 × 832 (1 à 25 ips) * Les valeurs ci-dessus sont les valeurs max. de fréquences d'images de chaque flux. Pour plusieurs flux, les valeurs seront soumises à la capacité totale de codage.
Nombre de Flux	3 flux
Résolution	8 Mpx (4 096 × 1 800), 6,5 Mpx (3 840 × 1 680), 4 Mpx (2 880 × 1 264)
Contrôle du Débit Binaire	CBR/VBR
Débit Binaire de Vidéo	H.264 : 9 kbit/s à 8 192 kbit/s H.265 : 9 kbit/s à 8 192 kbit/s
Jour/Nuit	Couleur/Noir et blanc
BLC	Oui
HLC	Oui
WDR	140 dB
Auto-adaptation à la Scène (SSA)	Oui
Balance des Blancs	Auto ; Naturelle ; Éclairage Public ; Extérieur ; Manuelle ; Région perso
Contrôle de Gain	Auto
Réduction du Bruit	Réduction bruit 3D
Détection de Mouvement	ACTIVÉE/DÉSACTIVÉE (4 zones, Rectangulaires)
Région d'intérêt (RoI)	Oui (4 zones)
Masquage de Zones Privatives	4 zones
Désembuage	Oui
Rotation de l'image	0°/90°/180°/270° (90°/270° prise en charge avec une résolution de 4 Mpx ou inférieure)
Mode Miroir	Oui
Masquage de Zones Privatives	4 zones

### Audio

Microphone Intégré	Oui
Compression Audio	G.711a ; G.711Mu ; PCM ; G.726 ; G.723

### Alarme

Événement d'alarme	Absence de carte SD, carte SD pleine, erreur de carte SD, réseau déconnecté, conflit d'adresses IP, accès interdit, détection de mouvement, falsification vidéo, franchissement de ligne, intrusion, mouvement rapide, objet abandonné, objet manquant, détection de vagabondage, rassemblement de personnes, détection de stationnement, changement de scène, détection audio, détection de tension, alarme externe, SMD, comptage de personnes dans une zone, mesure de temps de présence, comptage de personnes, anomalie de sécurité
--------------------	--

### Réseau

Port Réseau	RJ-45 (10/100 Base-T)
-------------	-----------------------

SDK et API	Oui
Cybersécurité	Chiffrement vidéo ; chiffrement du micrologiciel ; chiffrement de la configuration ; Digest ; WSSE ; verrouillage de compte ; journaux de sécurité ; Filtrage IP/MAC ; génération et importation de la certification X.509 ; syslog ; HTTPS ; 802.1x ; démarrage fiable ; exécution fiable ; mise à niveau fiable
Protocole Réseau	IPv4, IPv6, HTTP, TCP, UDP, ARP, RTP, RTSP, RTCP, RTMP, SMTP, FTP, SFTP, DHCP, DNS, DDNS, QoS, UPnP, NTP, Multicast, ICMP, IGMP, NFS, SAMBA, PPPoE, SNMP, Bonjour
Interopérabilité	ONVIF (Profil S/Profil G/Profil T) ; CGI ; Milestone ;
Utilisateur/Hôte	20 (bande passante totale : 80 M)
Stockage	FTP ; SFTP ; carte microSD (prise en charge max. de 256 Go) ; NAS
Navigateur	IE : IE 8 et versions ultérieures Chrome Firefox
VMS	Smart PSS ; DSS ; DMSS
Client Mobile	iOS ; Android

### Certification

Certifications	CE-LVD : EN62368-1 CE-EMC : Directive 2014/30/UE relative à la compatibilité électromagnétique FCC : 47 CFR FCC Partie 15, sous-partie B UL/CUL : UL60950-1 CAN/CSA C22.2 No.60950-1-07
----------------	--

### Port

RS-485	1 (plage de débit de transmission : 1 200 bps – 115 200 bps)
Entrée Audio	1 canal (port RCA)
Sortie Audio	1 canal (port RCA)
Entrée d'alarme	2 canaux d'entrée : 3 à 5 V CC V, 5 mA
Sortie d'alarme	2 canaux de sortie : 12 V CC, 300 mA

### Alimentation

Alimentation Électrique	12 V CC (±30 %)/PoE+ (802.3at)/ePoE
Consommation Électrique	De base : 4,8 W (12 V CC), 5,5 W (PoE) Max. (WDR + Fonctions intelligentes + Lumière chaude + Sortie d'alimentation + SPK) : 12,3 W (12 V CC), 13,8 W (PoE)

### Conditions Ambiantes

Température de Fonctionnement	De -40 °C à 60 °C
Humidité de Fonctionnement	≤ 95 %
Température de Stockage	De -40 °C à 60 °C
Protection	IP67

### Structure

Boîtier	Métal + plastique
Dimensions du Produit	204 × 128,2 × 74,8 mm (L × l × H)
Poids Net	780 g
Poids Brut	920 g

### Informations de Commande

Type	Modèle	Description
Caméra 8 Mpx	DH-IPC-PFW5849P-A180-E2-ASTE	Caméra Réseau WizMind Double Objectif à Epissage d'images Polychrome 2 × 4 Mpx, PAL
	IPC-PFW5849P-A180-E2-ASTE	Caméra Réseau WizMind Double Objectif à Epissage d'images Polychrome 2 × 4 Mpx, PAL
Accessoires (en option)	PFB121W	Support de Montage Mural
	PFB110W	Support de montage au plafond
	PFA121	Boîte de raccordement
	PFA162	Joint Universel
	PFA152-E	Support de montage sur poteau

### Accessoires

En option :



PFB121W  
Support de Montage Mural



PFB110W  
Support de montage au plafond



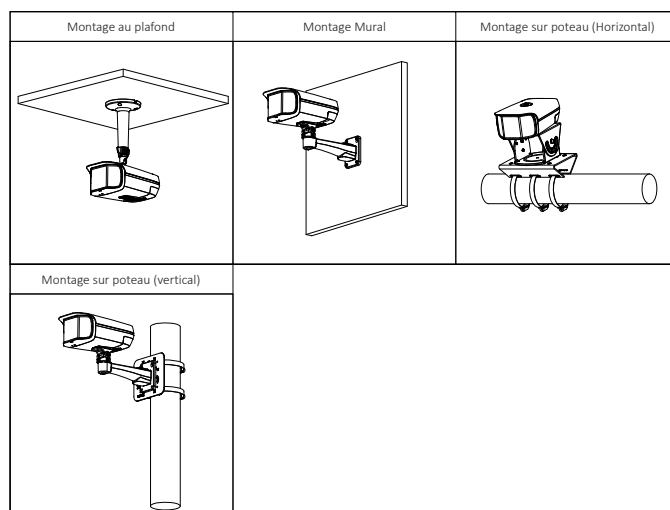
PFA121  
Boîte de raccordement



PFA162  
Joint Universel



PFA152-E  
Support de montage sur poteau



**Dimensions (mm[pouces])**

