

# DHI-TPC-SD5641

Caméra thermique dôme motorisé hybride



## Présentation du système

Avec sa conception à double objectif, la caméra thermique dôme motorisé hybride offre une solution tout-en-un pour la vidéosurveillance à l'extérieur et à l'intérieur. Elle adopte la technologie thermique et visible pour capturer des images vives et détaillées, même dans des zones petites et sombres. Grâce à sa caméra thermique, elle peut capturer des images claires même dans un éclairage faible ou absent, et peut détecter et révéler des détails grâce à sa caméra visible équipée de l'infrarouge dynamique.

## Fonctions

### Technologie VOx non refroidie

Les caméras thermiques Dahua utilisent la technologie des capteurs VOx non refroidis. Le détecteur est compact et très sensible, ce qui permet à la caméra de restituer des images plus détaillées, offrant ainsi plus d'informations visuelles concernant un site surveillé. Elle améliore également la précision des mesures de température, en garantissant que même les changements de température les plus infimes sont détectés.

### Haute sensibilité

Grâce à leur sensibilité thermique élevée (< 35 mK), ces caméras capturent des images très détaillées et relèvent les changements de température subtils et importants.

### Vidéosurveillance intelligente (IVS)

Grâce à sa fonction d'analyse vidéo intelligente intégrée, la caméra détecte et analyse des objets en mouvement, ce qui améliore la vidéosurveillance. La caméra dispose d'une large gamme de capacités de détection intelligentes, permettant la détection de multiples types d'objets et de comportements d'objets, tels que la détection de véhicules. Le système IVS prend également en charge l'analyse de fils-pièges, permettant aux caméras de détecter lorsqu'une ligne prédéfinie a été franchie.

### Détection de chaleur et alarme

Grâce à sa portée de détection étendue, la caméra peut détecter les sources de chaleur qui se trouvent loin d'elle. Elle est également très sensible aux changements permettant à la précision de sa détection de chaleur d'être plus élevée que celle des caméras qui fonctionnent dans le domaine de la lumière visible.

- Détecteur à matrice à plan focal non refroidi à l'oxyde de vanadium.
- CMOS 4 mégapixels à balayage progressif.
- L'objectif visible offre un zoom optique x45.
- Offre diverses fonctions d'IA telles que la détection de bateaux, de fumée et de chaleur, le franchissement de ligne, le filtrage de cibles et la détection d'intrusion.
- LED IR intégrée et distance d'éclairage IR maximale  $\geq 100$  m.
- Fusion de deux imageries (imagerie thermique et en lumière visible).
- Alimentation 36 V CC  $\pm 50$  %/Hi-PoE.
- Indice de protection IP66.

## Fonctionnalités d'IA

Prend en charge de multiples fonctions intelligentes, comme la détection de la chaleur, le fil de franchissement, la détection des intrusions, et la détection de classification personne ou véhicule. Elle prend en charge le relai des alarmes, par exemple en envoyant des emails ou en déclenchant des alarmes externes.

## Scène

Elle convient à une utilisation dans les usines, les centrales électriques, les rivières, les sites touristiques et autres scénarios.

## Spécifications techniques

## Thermique

Type de Détecteur	Détecteur à matrice à plan focal non refroidi à l'oxyde de vanadium
Nombre de Pixels Effectifs	640 (H) x 512 (V)
Densité de Pixels	12 µm
Portée Spectrale	8 à 14 µm
Sensibilité (NETD)	≤ 35 mK (@f/1.0)
Distance focale	18 mm ; 25 mm ; 35 mm
Champ de Vision	18 mm : H : 22,9° ; V : 18,4° 25 mm : H : 17,6° ; V : 14,1° 35 mm : H : 11,1° ; V : 8,3°
Mise au Point de l'imagerie Thermique	Focale fixe
Distance focale Minimale	18 mm : 0,5 m 25 mm : 0,5 m 35 mm : 0,5 m
Distance de Détection <sup>①</sup>	18 mm : Véhicule : 2 000 m ; Humain : 750 m 25 mm : Véhicule : 2 777 m ; Humain : 1 042 m 35 mm : Véhicule : 3 889 m Humain : 1 458 m
Distance de Reconnaissance <sup>②</sup>	18 mm : Véhicule : 500 m ; Humain : 193 m 25 mm : Véhicule : 694 m ; Humain : 268 m 35 mm : Véhicule : 972 m ; Humain : 375 m
Distance d'identification <sup>③</sup>	18 mm : Véhicule : 250 m ; Humain : 96 m 25 mm : Véhicule : 347 m ; Humain : 134 m 35 mm : Véhicule : 486 m ; Humain : 188 m
Remarque :	
① Distance de détection : Détecte les objets, mais ne peut pas reconnaître leurs caractéristiques. Les objets détectés ne couvrent qu'une petite quantité de pixels (ils doivent couvrir plus de 3,6 pixels de l'image).	
② Distance de reconnaissance : Classe les objets en catégories générales, telles que l'humain, le véhicule et le bâtiment (ils doivent couvrir plus de 14 pixels de l'image).	
③ Distance d'identification : Classe les objets en catégories spécifiques en fonction de leurs caractéristiques, telles que le soldat, la camionnette et la station-service (les objets doivent couvrir plus de 28 pixels de l'image).	
Amélioration des Détails Numériques (DDE)	Oui
Stabilisation de l'image Thermique	Stabilisation électronique de l'image (EIS)
Zoom Numérique	19 niveaux
AGC (Imagerie Thermique)	Automatique/Manuel
Réduction du Bruit en Imagerie Thermique	Réduction du bruit numérique 2D/3D
Inversion de l'image	180°
Palettes de Couleurs	18 (blanc chaud, noir chaud, fusion, arc-en-ciel, couleurs automnales, mi-journée, rouge fer, ambré, jade, coucher de soleil, glace feu, peinture, grenade, émeraude, printemps, été, automne, hiver)

## Visible

Capteur d'image	CMOS 1/2,8 po
Résolution Maximale	2 688 (H) x 1 520 (V)
Pixel	4 Mpx
Définition Horizontale	Centre ≥ 150 TVL Bord ≥ 100 TVL
Éclairage Min.	Couleur : 0,01 lux Noir et blanc : 0,001 lux 0 lux (IR activé)
AGC (Lumière Visible)	Automatique/Manuel
Réduction du Bruit en Lumière Visible	Réduction du bruit numérique 2D/3D
Rapport S/B	> 55 dB
Balance des Blancs	Automatique, manuel, intérieur, extérieur, suivi, lampe au sodium, éclairage public, naturel
Désembuage	Désembuage électronique
Vitesse d'obturation Électronique	1 s à 1/30 000 s (automatique/manuel)
BLC	Oui
WDR	Oui
HLC	Oui
Jour/Nuit	Automatique (ICR) ; Couleur/Noir et Blanc
Contrôle de l'iris	Auto
Inversion de l'image	180°
Compensation d'exposition	Oui
Mise au Point de l'imagerie Visible	Manuel
Distance focale	de 3,95 mm à 177,75 mm
Champ de Vision	H : De 67,5° à 1,9° V : 39,4° à 1,1°
Distance focale Minimale	1 m à 10 m
Commande d'activation/ Désactivation de l'éclairage	Automatique/Manuel
Distance d'éclairage	100 m

## Audio et vidéo

Compression Vidéo	H.265 ; H.264M ; H.264H ; H.264B
Résolution	Thermique : Flux principal : 1280 x 1024 ; 1280 x 720 ; 640 x 512 ; 1 280 x 1 024 (défaut) Flux secondaire : 640 x 512 ; 320 x 256 ; 640 x 512 (défaut) Visible : Flux principal : 2688 x 1520 (facultatif) ; 2560 x 1440 ; 1080p (1920 x 1080) ; 1280 x 720 ; 704 x 576 ; 2560 x 1440 (défaut) Flux secondaire : 1 920 x 1 080 ; 1 280 x 720 ; 704 x 576
Fréquence d'images de la Vidéo	Thermique : 50 Hz : (Flux principal) 1 à 25 ips réglable, 25 ips par défaut ; (Sous-flux) 1 à 25 ips réglable, 15 ips par défaut 60 Hz : (Flux principal) 1 à 30 ips réglable, 30 ips par défaut ; (Sous-flux) 1 à 30 ips réglable, 15 ips par défaut Visible : 50 Hz : (Flux principal) 1 à 25 ips réglable, 25 ips par défaut ; (Sous-flux) 1 à 25 ips réglable, 15 ips par défaut 60 Hz : (Flux principal) 1 à 30 ips réglable, 30 ips par défaut ; (Sous-flux) 1 à 30 ips réglable, 15 ips par défaut

Compression Audio	G.711a ; G.711Mu
Format d'encodage de l'image	JPEG

## PTZ

Angle de Panoramique/ Inclinaison	Panoramique : 0° à 360° sans fin Inclinaison : de -10° à +90°
Contrôle de Vitesse Manuel	Panoramique : 0,1°/s – 200°/s Inclinaison : 0,1°/s à 120°/s
Vitesse Prédéfinie	Panoramique : 240°/s Inclinaison : 200°/s
Préréglage	300
Tour	8 (jusqu'à 32 préréglages par tour)
Motif	5
Scanner	5
Mémoire Hors Tension	Oui
Masquage de Confidentialité	4 zones dans la même vue
Mouvement au Ralenti	Préréglage ; motif automatique ; tour automatique ; panoramique ; balayage progressif

## Fonction

Audio Bidirectionnel	Oui
Protocole Réseau	HTTP ; HTTPS ; TCP ; ARP ; RTSP ; RTP ; UDP ; RTCP ; SMTP ; FTP ; DHCP ; DNS ; DDNS ; PPPOE ; IPv4/v6 ; SNMP ; QoS ; UPnP ; NTP ; Multicast ; SFTP ; 802.1x ;
Région d'intérêt (RoI)	Oui
Stockage	Carte microSD
Carte MicroSD (Max.)	512 Go
Interopérabilité	ONVIF ; CGI ; Dahua SDK
Navigateur	IE : IE8 et versions ultérieures Chrome : 42 et versions antérieures Firefox : 42 et versions antérieures
Utilisateur/Hôte	Jusqu'à 20 (bande passante totale : 64 Mo)
Sécurité	Autorisation par nom d'utilisateur et mot de passe ; adresse MAC fixe ; chiffrement par HTTPS ; IEEE 802.1x ; contrôle d'accès réseau
Gestion des Utilisateurs	Jusqu'à 20 utilisateurs. Autorisations des utilisateurs sur plusieurs niveaux (2 niveaux) : groupe de gestion et groupe d'utilisateurs
Détection des Dysfonctionnements	Détection de déconnexion de réseau ; détection de conflit IP ; détection d'état de carte mémoire ; détection d'espace mémoire
Incrustation d'image (PIP)	Oui (les fonctions avancées se désactivent automatiquement lorsque le PIP est activé)

## Fonctions avancées

Détection de la Chaleur	Oui
Suivi de Point Chaud/Froid	Oui
IVS (Protection Périétrique)	Oui. Prend en charge le franchissement de ligne et l'intrusion.
Distinction des Cibles	Classification d'individus et de véhicules

## Port

Sortie Analogique	1 x sortie CVBS ; port BNC
-------------------	----------------------------

Port Réseau	1 port RJ-45 (10/100 Base-T)
Entrée d'alarme	7
Sortie d'alarme	2
Entrée Audio	1
Sortie Audio	1
RS-485	1

## Alimentation

Alimentation Électrique	36 V CC ± 50 %, Hi-PoE
Consommation Électrique	De base : ≤ 21 W Maximale : ≤ 40 W

## Conditions ambiantes

Température de Fonctionnement	De -30 à 60 °C
Humidité de Fonctionnement	≤ 95 %
Température de Stockage	De -30 à 70 °C

## Caractéristiques physiques

Protection	IP66
Fiabilité	Protection contre les surtensions : 6 kV Décharge d'air : 15 kV Décharge de contact : 8 kV

## Structure

Dimensions du Produit	Ø240 mm x 382 mm
Dimensions de l'emballage	319 mm x 319 mm x 521 mm (L x l x H)
Poids Net	≤ 8 kg
Poids Brut	≤ 10 kg

## Distance de détection de la chaleur

Distance focale	18 mm	25 mm	35 mm
Distance de Détection de la Chaleur (Recommandé)	540 m	750 m	1 050 m
Distance de Détection de la Chaleur (Max.)	1 080 m	1 500 m	2 100 m

## Remarque :

Le tableau indique les distances mesurées obtenues lors d'essais effectués dans un environnement où la température est de 23 °C et l'humidité relative est inférieure à 60 % avec une taille cible de 0,2 m x 0,2 m.

Le tableau est donné uniquement à titre de référence. Les distances indiquées dépendent des conditions réelles, notamment des conditions atmosphériques, de la taille de la cible, du site d'installation, etc.

## Protection périmétrique

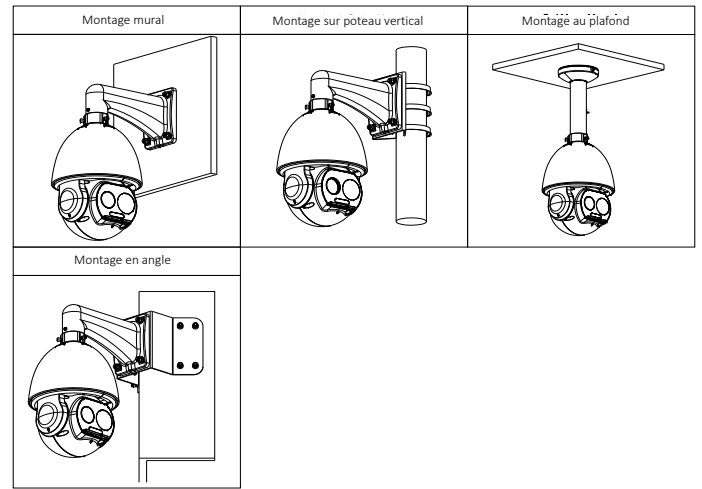
Distance focale	18 mm	25 mm	35 mm
Distance de Protection Périétrique (Humain)	126 m	175 m	245 m
Distance de Protection Périétrique (Véhicule)	378 m	525 m	735 m

## Remarque :

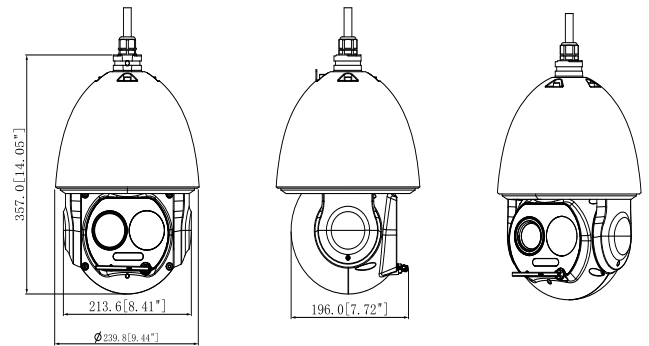
Le tableau indique la distance optimale obtenue lors d'essais effectués dans un environnement où la température est de 23 °C et l'humidité relative est inférieure à 60 %. Le tableau est donné uniquement à titre de référence. Les distances indiquées dépendent des conditions réelles, notamment des conditions atmosphériques, de la taille de la cible, du site d'installation, etc.

**Informations de commande**

Type	Modèle	Description
Caméra Thermique	DHI-TPC-SD5641-B18Z45-DM-S24	Thermique : 18 mm ; Visible : de 3,95 mm à 177,75 mm
	DHI-TPC-SD5641-B25Z45-DM-S24	Thermique : 25 mm ; Visible : de 3,95 mm à 177,75 mm
	DHI-TPC-SD5641-B35Z45-DM-S24	Thermique : 35 mm ; Visible : de 3,95 mm à 177,75 mm
Accessoires	PFA111	Connecteur de jonction
	36 V/2,23 A	Alimentation électrique
	10 A/250 V	Cordon d'alimentation
	PFB303W	Montage mural
	PFB303W + PFA120	Montage mural
	PFB303W + PFA120 + PFA150	Montage sur poteau vertical
	PFB300C	Montage au plafond
PFB303W + PFA120 + PFA151	Montage en angle	



**Dimensions (mm[pouces])**



**Accessoires**

Inclus :



PFA111  
Connecteur de jonction



36 V/2,23 A  
Alimentation électrique



10 A/250 V  
Cordon d'alimentation



PFB303W  
Support de montage mural

En option :



PFB303W + PFA120  
Support de montage mural



PFB303W + PFA120 + PFA150  
Support de montage sur poteau vertical



PFB300C  
Support de montage au plafond



PFB303W + PFA120 + PFA151  
Support de montage en angle