

# DH-IPC-HDW3449H-AS-PV

Caméra réseau sphérique WizSense à double illuminateur intelligent et à dissuasion active et focale fixe de 4 Mpx



**Wiz Sense**

Lancée par Dahua Technology, WizSense est une série de produits et de solutions d'IA qui emploient une puce d'IA indépendante et un algorithme d'apprentissage profond. Elle se focalise sur les personnes et les véhicules avec une grande précision, permettant aux utilisateurs d'agir rapidement sur des cibles définies. Basé sur les technologies avancées de Dahua, WizSense fournit des solutions et des produits intelligents, simples et intégrés.

## Présentation de la Série

Grâce à son algorithme d'apprentissage profond avancé, la caméra réseau Dahua WizSense série 3 prend en charge des fonctions intelligentes, telles que la protection périmétrique et la détection de mouvement intelligente. Grâce à sa technologie Starlight, la caméra de cette série produit de meilleures images en cas de faible luminosité.

## Fonctions

### Dissuasion active par sirène et lumière

La caméra réseau Dahua à dissuasion active par sirène et lumière prend en charge l'alarme lumineuse et l'alarme vocale lorsqu'un événement se produit dans le périmètre. Elle assure ainsi la dissuasion et une intervention efficace. La caméra intègre plusieurs voix parmi lesquelles vous pouvez faire votre choix mais prend aussi en charge l'importation de voix personnalisées.

### Double illuminateur intelligent

La technologie à double illuminateur intelligent de Dahua adopte un algorithme intelligent de détection des cibles. En général, l'illuminateur IR est en fonctionnement la nuit. Lorsque la cible apparaît dans la zone de surveillance, le projecteur à lumière chaude s'allume, et la caméra enregistre la vidéo en couleur et les informations sur les événements importants. En d'autres termes, la caméra associe l'instantané et la vidéo à une image en couleur. Lorsque la cible sort de la zone de surveillance, le projecteur à lumière chaude s'éteint et l'illuminateur IR est activé, permettant ainsi de réduire efficacement la pollution lumineuse.

### SMD 4.0

La technologie de Détection de Mouvement Intelligente de Dahua fonctionne avec des algorithmes intelligents pour classer les cibles qui déclenchent des alarmes de détection de mouvement. Elle filtre les objets qui ne sont pas des cibles, comme les petits et les grands animaux, pour éviter de déclencher de fausses alarmes. Grâce à un NVR IA, la technologie Quick Pick devient disponible, ce qui vous permet de rechercher et de sélectionner facilement des cibles humaines et des

\* Les paramètres et les fiches techniques ci-dessous ne peuvent être appliqués qu'à la série-3449-PV-S4.

- Capteur d'image CMOS 4 Mpx 1/2,7 po, faible luminosité, image à haute définition.
- Résolution max. 4 Mpx (2 688 × 1 520) à 25/30 ips.
- Codec H.265, taux de compression élevé, débit binaire ultra-faible.
- Lumière chaude et LED IR intégrés ; la distance d'éclairage IR max. est de 30 m et la distance d'éclairage chaude est de 30 m.
- ROI, SMART H.264+/H.265+, H.264/H.265 par IA, encodage flexible, applicable à divers environnements de bande passante et de stockage.
- Mode de rotation, WDR, 3D NR, HLC, BLC, filigrane numérique, applicable à diverses scènes de surveillance.
- Surveillance intelligente : Intrusion, franchissement de ligne (les deux fonctions prennent en charge la classification et la détection précise des véhicules et des personnes).
- Détection d'anomalie : Détection de mouvement, masquage de zones privatives, changement de scène, détection d'anomalie audio, absence de carte SD, carte SD pleine, erreur de carte SD, réseau déconnecté, conflit IP, accès interdit et détection de tension.
- Alarme : 1 entrée, 1 sortie ; audio : 1 entrée, 1 sortie ; prend en charge une carte microSD de 256 Go max. ; double microphone intégré ; haut-parleur à 1 canal, communication bidirectionnelle prise en charge.
- Alimentation 12 V CC/PoE.
- Protection IP67.
- Alarme sonore et lumineuse (lumières rouge et bleue).
- SMD 4.0.
- Armement/désarmement par simple pression sur l'entrée d'alarme.



véhicules dans les vidéos d'événements SMD, en donnant la priorité aux correspondances les plus élevées.

### Désarmement en une touche

La fonction de désarmement en une touche de Dahua, pratique et facile à utiliser, est le commutateur de liaison d'événements. Les clients peuvent fermer et récupérer la liaison d'événement via l'application mobile, ce qui répond aux besoins des scénarios multiples.

### Cybersécurité

Les caméras réseau de Dahua utilisent un ensemble de technologies de sécurité, notamment l'authentification et l'autorisation de sécurité, des protocoles de contrôle d'accès, une protection fiable, ainsi qu'une transmission et un stockage chiffrés. Ces technologies améliorent les moyens de défense de la caméra contre les cybermenaces externes et empêchent les programmes malveillants de compromettre l'appareil.

### Protection (IP67, large tension)

IP67 : La caméra a réussi une série de tests stricts en matière d'étanchéité à la poussière et à l'eau. Elle est étanche à la poussière et le boîtier peut fonctionner normalement après un trempage dans de l'eau à 1 m de profondeur pendant 30 minutes.

Large plage de tension : La caméra offre une tolérance de tension d'entrée de  $\pm 30\%$  (large plage de tension), parfaitement adaptée aux environnements d'extérieur avec une tension instable.

## Spécifications techniques

### Caméra

Capteur d'image	CMOS 1/2,7"
Résolution Maximale	2 688 (H) x 1 520 (V)
ROM	128 Mo
RAM	512 Mo
Système de Balayage	Progressif
Vitesse d'obturation Électronique	Automatique/Manuel de 1/3 à 1/100 000 s
Éclairage Min.	0,003 lux à F1.0 (couleur, 30 IRE) 0,000 3 lux à F1.0 (noir et blanc, 30 IRE) 0 lux (illuminateur activé)
Rapport S/B	> 56 dB
Distance d'éclairage	30 m (98,43 pieds) (IR) 30 m (98,43 pieds) (lumière chaude)
Commande d'activation/désactivation de l'éclairage	Automatique ; manuel
Nombre d'éclairages	1 (LED IR) 1 (lumière chaude)
Angle de Panoramique/d'inclinaison/de Rotation	Panoramique : De 0° à 360° Inclinaison : De 0° à 78° Rotation : De 0° à 360°

### Objectif

Type d'objectif	Focale fixe				
Type de Montage	M12				
Distance focale	2,8 mm ; 3,6 mm				
Champ de Vision	2,8 mm : H : 101° ; V : 53° ; D : 120° 3,6 mm : H : 82° ; V : 44° ; D : 96°				
Type d'Iris	Fixe				
Distance focale minimale	2,8 mm : 1,5 m (4,92 pieds) 3,6 mm : 2,2 m (7,22 pieds)				
Distance DORI	Objectif	Détecter	Observer	Reconnaître	Identifier
	2,8 mm	66 m (216,54 pieds)	26,4 m (86,61 pieds)	13,2 m (43,31 pieds)	6,6 m (21,65 pieds)
	3,6 mm	78 m (255,91 pieds)	31,2 m (102,36 pieds)	15,6 m (51,18 pieds)	7,8 m (25,59 pieds)

### Intelligent

IVS (protection périmétrique)	Franchissement de ligne, intrusion (ces deux fonctions prennent en charge la classification et la détection précise des véhicules et des personnes)
SMD 4.0	Réduction des fausses alarmes, longue portée de détection
Recherche Intelligente	Fonctionne avec un enregistreur NVR intelligent pour effectuer des recherches intelligentes avancées, extraire des événements et les fusionner avec des vidéos d'événements.
Quick Pick	Grâce au NVR IA, il permet de sélectionner rapidement les cibles humaines/véhicules qui intéressent les utilisateurs à partir des événements SMD
AI SSA(Scène Auto-adaptation)	Adoption d'algorithmes d'apprentissage profond pour ajuster les paramètres de l'image en fonction des conditions.

### Vidéo

Compression Vidéo	H.265 ; H.264 ; H.264H ; H.264B ; MJPEG (seulement pris en charge par le flux secondaire)
-------------------	---

Codec Intelligent	Smart H.265+ ; Smart H.264+
Codage IA	H.265 par IA ; H.264 par IA
Fréquence d'images de la vidéo	Flux principal : 2 688 x 1 520 à (1 ips-30 ips) Flux secondaire : 704 x 576 à (1 ips à 25 ips)/ 704 x 480 (1 ips à 30 ips) Troisième flux : 1 920 x 1 080@ (1 ips à 30 ips) * Les valeurs ci-dessus sont les valeurs max. de fréquences d'images de chaque flux. Pour plusieurs flux, les valeurs seront soumises à la capacité totale de codage.
Nombre de Flux	3 flux
Résolution	4 Mpx (2 688 x 1 520/2 560 x 1 440) ; 3 Mpx (2 304 x 1 296/2 048 x 1 536) ; 1080P (1 920 x 1 080) ; 1,3 Mpx (1 280 x 960) ; 720p (1 280 x 720) ; D1 (704 x 576/704 x 480) ; VGA (640 x 480) ; CIF (352 x 288/352 x 240)
Contrôle du débit binaire	CBR/VBR
Débit Binaire de Vidéo	H.264 : 32 kbit/s à 8 192 kbit/s H.265 : 12 kbit/s à 8 192 kbit/s
Jour/Nuit	Auto (ICR)/Couleur/Noir et Blanc
BLC	Oui
HLC	Oui
WDR	120 dB
Auto-adaptation à la Scène	Oui
Balance des blancs	Auto ; Naturelle ; Éclairage Public ; Extérieur ; Manuelle ; Région perso
Contrôle de Gain	Automatique ; manuel
Réduction du Bruit	Réduction bruit 3D
Détection de mouvement	ACTIVÉ/DÉSACTIVÉ (4 zones)
Région d'intérêt (Rol)	Oui (4 zones)
Éclairage Intelligent	Oui
Désembuage	Oui
Rotation de l'image	0°/90°/180°/270° (90°/270° pris en charge avec résolution de 2 688 x 1 520 ou inférieure)
Mode miroir	Oui
Masquage de confidentialité	8 zones

### Audio

Microphone Intégré	Oui
Compression audio	PCM ; G.711a ; G.711Mu ; G.726 ; G.723

### Alarme

Événement d'alarme	Absence de carte SD ; carte SD pleine ; erreur de carte SD ; réseau déconnecté ; conflit IP ; accès interdit ; détection de mouvement ; sabotage vidéo ; franchissement de ligne ; intrusion ; changement de scène ; détection audio ; détection de tension ; alarme externe ; SMD ; anomalie de sécurité
--------------------	---

### Réseau

Réseau	RJ-45 (10/100 Base-T)
SDK et API	Oui

Cybersécurité	Chiffrement vidéo ; chiffrement du micrologiciel ; chiffrement de la configuration ; Digest ; WSSE ; verrouillage de compte ; journaux de sécurité ; Filtrage IP/MAC ; génération et importation de la certification X.509 ; syslog ; HTTPS ; 802.1x ; démarrage fiable ; exécution fiable ; mise à niveau fiable
Protocoles	IPv4 ; IPv6 ; HTTP ; TCP ; UDP ; ARP ; RTP ; RTSP ; RTCP ; RTMP ; SMTP ; FTP ; SFTP ; DHCP ; DNS ; DDNS ; QoS ; UPnP ; NTP ; Multicast ; ICMP ; IGMP ; NFS ; SAMBA ; PPPoE ; SNMP
Interopérabilité	ONVIF (Profil S/Profil G/Profil T) ; CGI ; Milestone ; P2P ; RTMP
Utilisateur/hôte	20 (bande passante totale : 72 Mbits/s)
Stockage	FTP ; SFTP ; carte microSD (prise en charge max. de 256 Go) ; NAS
Navigateur	IE : IE8/9/11 Chrome Firefox
Logiciel de gestion	Smart PSS ; DSS ; DMSS
Téléphone Mobile	iOS ; Android

### Certification

Certification	CE-LVD : EN 62368-1 ; CE-EMC : Directive 2014/30/UE relative à la compatibilité électromagnétique ; FCC : 47 CFR FCC Partie 15, sous-partie B ; UL/CUL : UL62368-1 et CAN/CSA C22.2 N° 62368-1-14
---------------	--

### Port

Entrée Audio	1 canal (port RCA)
Sortie Audio	1 canal (port RCA)
Entrée d'alarme	1 canal d'entrée : 3 à 5 V CC, 5 mA
Sortie d'alarme	1 canal de sortie : 12 V CC, 300 mA

### Alimentation

Alimentation électrique	12 V CC/PoE (802.3af)
Consommation Électrique	De base : 3,7 W (12 V CC) ; 4,8 W (PoE) Max. (flux de traction + voyant d'avertissement + haut-parleur + lumière chaude allumée) : 8,3 W (12 V CC) ; 8,8 W (PoE)

### Conditions ambiantes

Conditions de Fonctionnement	De -40 °C à 60 °C (de -40 °F à 140 °F)/Humidité résiduelle inférieure à 95 %
Conditions de stockage	De -40 °C à 60 °C (de -40 °F à 140 °F)
Indice de Protection	IP67

### Structure

Boîtier	Métal
Dimensions	110,9 mm × φ122,0 mm (4,37 po × Φ4,80 po)
Poids net	745 g (1,64 lb)
Poids brut	915 g (2,02 lb)

### Informations de commande

Type	Modèle	Description
Caméra 4 Mpx	DH-IPC-HDW3449H-AS-PV	Caméra réseau sphérique WizSense à double illuminateur intelligent et à dissuasion active et focale fixe de 4 Mpx
	IPC-HDW3449H-AS-PV	Caméra réseau sphérique WizSense à double illuminateur intelligent et à dissuasion active et focale fixe de 4 Mpx
Accessoires (en option)	PFA137	Boîte de raccordement
	PFB205W-E	Support de montage mural
	PFA109	Adaptateur de montage
	PFB220C	Support de montage au plafond
	PFA152-E	Support de montage sur poteau
	PFM321D	Adaptateur d'alimentation 12 V CC 1 A
	PFM900-E	Testeur d'installation intégré
TF-P100	Carte mémoire MicroSD	

### Accessoires

En option :



PFA137  
Boîte de raccordement



PFB205W-E  
Support de montage mural



PFA109  
Adaptateur de montage



PFB220C  
Support de montage au plafond



PFA152-E  
Support de montage sur poteau



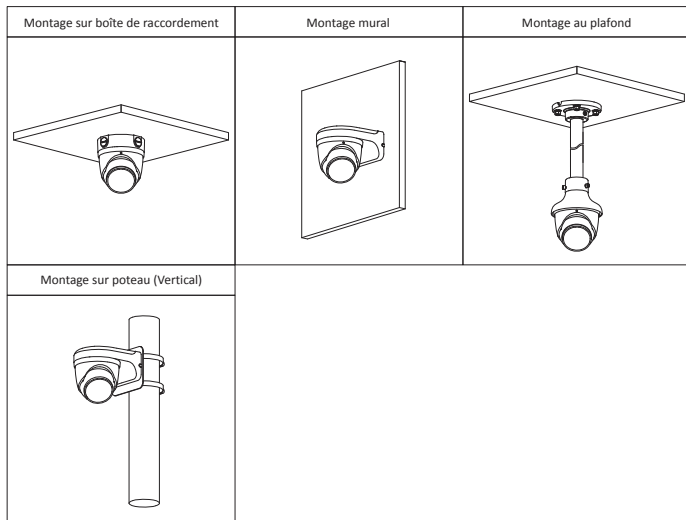
PFM321D  
Adaptateur d'alimentation 12 V CC 1 A



PFM900-E  
Testeur d'installation intégré



TF-P100  
Carte mémoire MicroSD



### Dimensions (mm[pouces])

