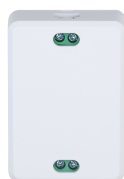
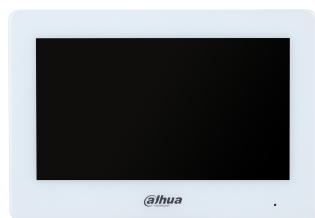


DHI-KTX01(F)

Kit d'interphone vidéo



EACH

Spécifications techniques

DHI-VTO2003F

Système

| | |
|----------------------|--------------------|
| Processeur principal | Processeur intégré |
| Type de bouton | Mécanique |

De base

| | |
|--------------------------------|--|
| Caméra | Caméra HDR CMOS 1/2,8" 2 Mpx |
| Champ de vision | H : 110° ; V : 60° |
| WDR | WDR numérique |
| Réduction du bruit | Réduction du bruit 3D |
| Résolution vidéo | P : 960 (H) × 576 (V) N : 960 (H) × 480 (V) |
| Fréquence d'images de la vidéo | P : 25 ips N : 30 ips |
| Compensation d'éclairage | IR automatique |
| Jour/Nuit | Auto (ICR)/Couleur/Noir et blanc |
| Entrée audio | 1 |
| Sortie audio | Haut-parleur intégré |
| Mode audio | Audio bidirectionnel (semi-duplex) |

Fonction

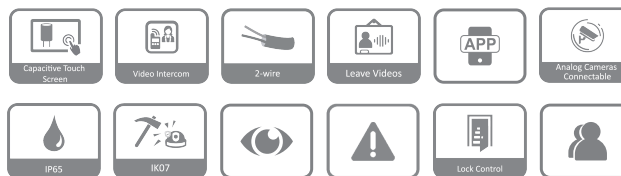
| | |
|------------------------|--|
| Mode de déverrouillage | Déverrouillage à distance |
| Laisser des vidéos | Oui (une carte SD doit être insérée dans le VTH) |

Moniteur d'intérieur hybride Wi-Fi à 2 fils :

- Écran tactile TFT capacitif de 7 po.
- Offre un interphone vidéo qui communique avec les VTO en semi-duplex et avec l'application en duplex intégral.
- Prend en charge l'enregistrement de vidéos et la capture d'instantanés. (Une carte SD est requise.)
- 6 canaux d'entrée d'alarme et 1 canal de sortie d'alarme.
- L'application permet de recevoir des appels et des notifications d'alarme.
- Se connecte à une caméra HDCVI.

Station de porte hybride à 2 fils pour villa :

- Façade en alliage d'aluminium.
- Éclairage infrarouge automatique.
- Des messages vidéo peuvent être laissés pour les appels sans réponse. (Une carte SD est requise pour le VTH.)
- Comprend une plaque signalétique et une fonction de page dynamique étendue numérique (DWDR).
- Prend en charge le verrouillage local et un second verrouillage.
- Comprend une alarme antisabotage.
- Indice de protection IP65 et IK07.



Performances

| | |
|---------------------|---------------------|
| Matériau du boîtier | Alliage d'aluminium |
|---------------------|---------------------|

Port

| | |
|---------------------------------|----------------------------|
| RS-485 | 1 |
| Sortie d'alarme | 1 |
| Sortie d'alimentation | 1 × sortie 12 V CC, 200 mA |
| Bouton de sortie | 1 |
| Détection de l'état de la porte | 1 |
| Contrôle de verrouillage | 1 |

Alarme

| | |
|---------------------|-----|
| Alarme antisabotage | Oui |
|---------------------|-----|

Généralités

| | |
|-------------------------|---------------------|
| Apparence extérieure | Argenté |
| Alimentation électrique | Contrôleur à 2 fils |
| Installation | Montage encastré |

| | |
|-------------------------------|---|
| Certifications | CE ; FCC |
| Dimensions du produit | 130 mm × 96 mm × 28,5 mm |
| Protection | IP65 IK07 |
| Température de fonctionnement | -40 °C à 60 °C |
| Humidité de fonctionnement | 10 à 95 % (HR), sans condensation |
| Altitude de fonctionnement | 0 m à 3 000 m |
| Consommation électrique | ≤ 1,5 W (veille), ≤ 10 W (fonctionnement) |
| Poids brut | 0,326 kg |
| Température de stockage | -40 °C à 70 °C |
| Humidité de stockage | 95 % (HR), sans condensation |

DHI-VTH5123H-W

Système

| | |
|------------------------|-------------------------------------|
| Processeur principal | Processeur intégré |
| Système d'exploitation | Système d'exploitation embarqué |
| Protocole réseau | IPv4 ; DNS ; RTSP ; RTP ; TCP ; UDP |

De base

| | |
|-----------------------|---|
| Type d'écran | Écran tactile capacitif |
| Écran d'affichage | TFT 7 po |
| Résolution de l'écran | 1 024 (H) × 600 (V) |
| Compression audio | G.711a ; G.711u ; PCM |
| Entrée audio | 1 |
| Sortie audio | Haut-parleur intégré |
| Mode audio | Audio bidirectionnel avec VTO (semi-duplex) ; audio bidirectionnel avec application (duplex intégral) |
| Amélioration du son | Suppression de l'écho/Réduction du bruit numérique |
| Débit binaire audio | 16 kHz, 16 bits |

Fonction

| | |
|------------------------------|--|
| Laisser des vidéos | Oui (carte SD requise) |
| Mode ne pas déranger (DND) | La période du mode ne pas déranger peut être réglée ; le mode ne pas déranger peut être réglé. |
| Nombre d'extensions | 5 |
| Wi-Fi | Oui |
| Norme sans fil | IEEE802.11b/802.11g/802.11n |
| Gamme de fréquences sans fil | 2,4 GHz |
| Stockage | Carte microSD (jusqu'à 64 Go) |

Port

| | |
|-----------------|---|
| RS-485 | 1 |
| Entrée d'alarme | 6 |

| | |
|-----------------------|--|
| Sortie d'alarme | 1 |
| Sortie d'alimentation | 1 (12 V, 200 mA) |
| Sonnerie de porte | Oui (utiliser un port d'entrée d'alarme) |

Performances

| | |
|---------------------|--------|
| Matériau du boîtier | PC+ABS |
|---------------------|--------|

Généralités

| | |
|-------------------------------|---|
| Apparence extérieure | Blanc |
| Alimentation électrique | Contrôleur à 2 fils |
| Installation | Montage en surface |
| Certifications | CE ; FCC |
| Dimensions du produit | 130 mm × 189 mm × 23,9 mm |
| Température de fonctionnement | -10 °C à 55° C |
| Humidité de fonctionnement | 10 à 95 % (HR) |
| Altitude de fonctionnement | 0 m à 3 000 m |
| Consommation électrique | ≤ 4 W (veille), ≤ 10 W (fonctionnement) |
| Poids brut | 0,370 kg |
| Température de stockage | -40 °C à 70 °C |
| Humidité de stockage | 95 % (HR), sans condensation |

VTNC1003C

Performances

| | |
|---------------------|--------|
| Matériau du boîtier | PC+ABS |
|---------------------|--------|

Généralités

| | |
|-------------------------------|--|
| Apparence extérieure | Blanc |
| Alimentation électrique | 48 V CC |
| Certifications | CE ; FCC |
| Accessoires | Inclus : Borne de terminaison de ligne |
| Dimensions du produit | 65,2 mm × 46,2 mm × 23,2 mm |
| Température de fonctionnement | -10 °C à 55° C |
| Humidité de fonctionnement | 10 à 95 % (HR) |
| Altitude de fonctionnement | 0 m à 3 000 m |
| Consommation électrique | 3,5 W |
| Poids brut | 0,13 kg |

Informations de commande

| Type | Modèle | Description |
|------|--------------|---|
| Kit | DHI-KTX01(F) | Kit d'interphone vidéo. Les options de mode disponibles sont : DHI-VTO2003F : Station de porte hybride à 2 fils pour villa DHI-VTH5123H-W : Moniteur d'intérieur hybride Wi-Fi à 2 fils VTNC1003C : Contrôleur à 2 fils VTM114 : Boîtier encastré 1 x adaptateur d'alimentation 1 x cordon d'alimentation |

Produits concernés



DHI-VTO2003F



DHI-VTH5123H-W



VTNC1003C

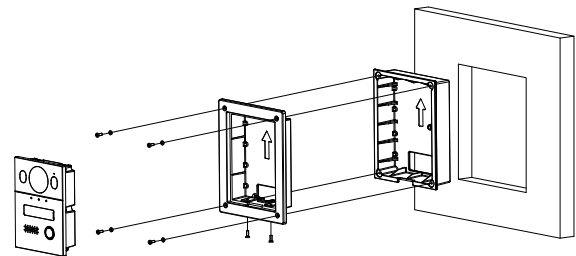
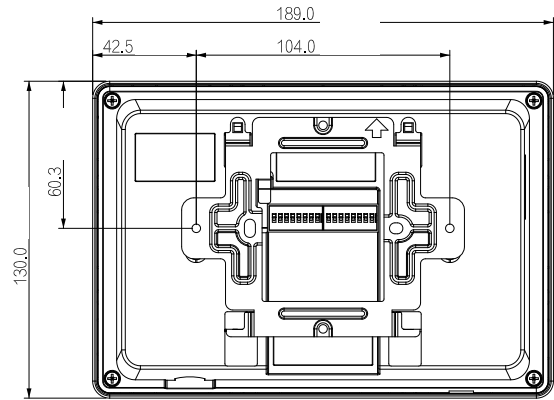
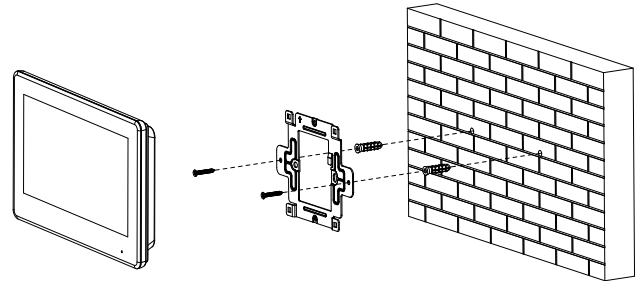


VTM114



VTM114

Installation (mm)



Dimensions (mm)

Application

