

DHI-ASC3202B

Contrôleur d'accès



Spécifications techniques

Système

Processeur Principal	Processeur intégré
Protocole Internet	P2P ; IPv4 ; DNS ; DDNS ; TCP ; UDP
Interopérabilité	ONVIF ; CGI
SDK et API	Oui

De base

Type de Produit	Contrôleur
Sonnette	Oui
Matériau du Boîtier	PC+ABS

Fonction

Mode de Déverrouillage	Carte ; télécommande ; mot de passe ; empreinte digitale ; déverrouillage par combinaison
Liste des Périodes	128 périodes
Période de Vacances	128 périodes
Mise à Niveau Réseau	Oui
Liste noire/liste d'autorisation	Oui
Lecteur de Carte Périphérique	Prend en charge 2 lecteurs de cartes RS-485 ; 2 lecteurs de cartes Wiegand
Authentification Multi-utilisateur	Oui (à utiliser avec la plateforme)
Moniteur Temps Réel	Oui
Authentification Multifacteur	Oui
Configuration par l'interface en Ligne	Oui

- Serveur Web intégré, avec modes de contrôle principal et secondaire.
- Le mode de contrôle principal offre un contrôle d'accès aux fonctions de la plateforme et permet de se connecter à 19 contrôleurs secondaires et de les gérer. Les modes de contrôle secondaire peuvent être ajoutés à plusieurs plateformes.
- Prend en charge 1 000 utilisateurs, 3 000 empreintes digitales et 300 000 enregistrements.
- Accède aux lecteurs de cartes via les protocoles Wiegand et RS-485.
- Prend en charge la connexion TCP et IP et le PoE standard.
- Fournit de l'énergie à la serrure par son alimentation de sortie de 12 V CC, dotée d'un courant de sortie maximum de 1 000 mA.
- Prend en charge la configuration du port matériel d'E/S et l'exportation des diagrammes de configuration.
- Conserve les données stockées même lorsqu'il est hors tension.

Utilisateur

Type d'utilisateur (carte)	Utilisateurs généraux, utilisateurs de patrouille, utilisateurs de liste de blocage, utilisateurs VIP, utilisateurs invités, utilisateur personnalisé 1, utilisateur personnalisé 2 et autres utilisateurs
----------------------------	--

Capacité

Capacité d'utilisateurs	1 000
Lecture d'empreintes digitales	3 000
Capacité de cartes	5 000
Capacité d'enregistrement	300 000

Port

RS-485	3
Wiegand	2 entrées
Port Réseau	1 port Ethernet RJ-45 10/100 Mbit/s
Entrée d'alarme	2 (quantité numérique)
Sortie d'alarme	2 (quantité numérique)
Association d'une Alarme	Oui
Bouton de Sortie	2
Détection de l'état de la Porte	2
Contrôle de verrouillage	2

Alarme

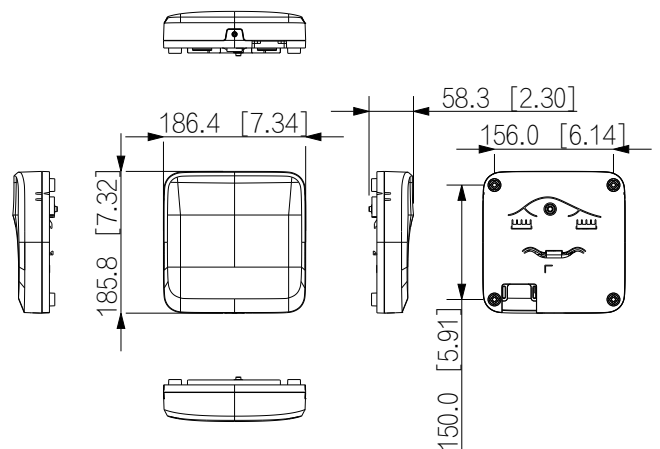
Alarme d'autoprotection	Oui
Alarme de contrainte	Oui
Délai d'attente du Capteur de Porte Dépassé	Oui

Intrusion	Oui
Carte Illégale par Dépassement du Seuil	Oui
Empreinte digitale compromise	Oui

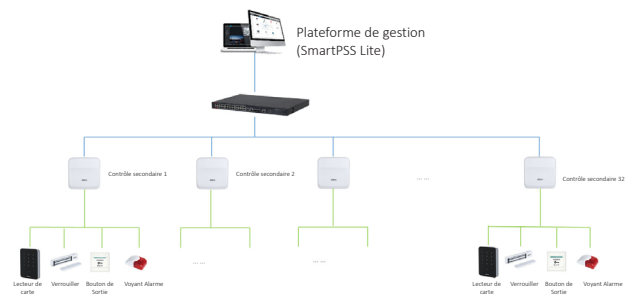
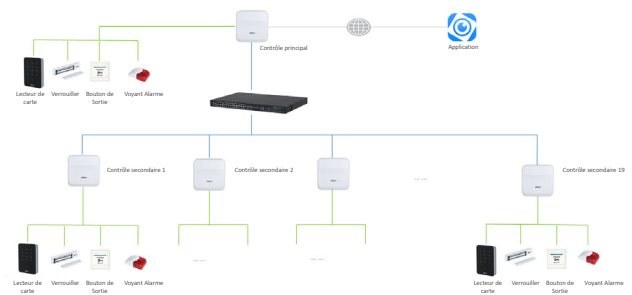
Général

Alimentation électrique	Entrée d'alimentation : 12 V CC ou alimentation par Ethernet IEEE 802.3at Type 2 Classe 4
Protection	IK06
Consommation Électrique	Alimentation de secours (pas de périphériques) : ≤ 2 W Alimentation de fonctionnement : Budget d'alimentation total si l'appareil est alimenté en courant continu : 1 700 mA à 12 V pour les périphériques (serrures, lecteurs, etc.). Budget d'alimentation total si l'appareil est alimenté par PoE : 1 200 mA à 12 V pour les périphériques (serrures, lecteurs, etc.).
Dimensions du Produit	186,4 mm x 185,8 mm x 58,3 mm (7,34 po x 7,31 po x 2,30 po) (L x l x H)
Dimensions de l'Emballage	254 mm x 243 mm x 86 mm (10 po x 9,57 po x 3,39 po) (L x l x H)
Température de fonctionnement	-10 °C à +55 °C (+14 °F à 131 °F)
Humidité de fonctionnement	5 % à 95 % (HR), sans condensation
Environnement d'exploitation	Intérieur
Poids brut	0,99 kg (2,18 lb)
Installation	Montage en surface et montage sur rail de guidage
Certifications	CE, FCC, UL

Dimensions (mm[pouces])



Panneaux



Informations de commande

Type	Modèle	Description
Contrôleur d'accès	DHI-ASC3202B	Contrôleur d'accès à deux portes Dahua B (portable, intérieur)