

DH-IPC-HFW5842DK1-Z4-5G

Dahua CaméraRéseau Bullet WizMind 5G Varifocale 8 Mpx



WizMind

Lancé par Dahua Technology, Dahua WizMind est un portefeuille complet de solutions composé de produits axés sur les projets, notamment des caméras IP, des systèmes de sécurité vidéo intégrés IVSS, des enregistreurs réseau NVR, des caméras PTZ, des enregistreurs hybrides XVR, des caméras thermiques et une plateforme logicielle qui emploie des algorithmes d'apprentissage profond à la pointe de l'industrie. Centré sur les besoins des clients, WizMind fournit des solutions d'IA précises, fiables et complètes pour les secteurs verticaux.

Présentation de la Série

Grâce à la solution Starlight et à leur algorithme d'apprentissage profond, les caméras réseau de la série WizMind 5 de Dahua disposent de diverses fonctions intelligentes, notamment la capture faciale, la protection de périmètre et le comptage de personnes, qui améliorent considérablement la précision de l'analyse vidéo. Les caméras de cette série sont étanches à la poussière et à l'eau, sont équipées d'une fonction antivandalisme et sont conformes aux normes IP67 et IK10 (pris en charge par certains modèles).

Fonctions

Détection Faciale

La technologie de Détection Faciale de Dahua peut détecter les visages dans une image.

Grâce à un algorithme d'apprentissage profond, la technologie prend en charge la détection, le suivi, la capture et la sélection de la meilleure image du visage, puis produit un instantané du visage.

Attributs de Visages

Grâce à un algorithme d'apprentissage profond, les caméras réseau peuvent reconnaître les attributs du visage, y compris le sexe, l'âge, l'expression, les lunettes, le masque facial et la barbe.

Protection périmétrique

Grâce à un algorithme d'apprentissage profond, la technologie de Protection Périmétrique de Dahua peut reconnaître les personnes et les véhicules avec précision. Dans les zones à accès restreint (telles que les zones piétonnes et les zones de véhicules), les fausses alarmes de détection intelligente basées sur un type de cible (fil-piège, intrusion, déplacement rapide, détection de stationnement, détection de vagabondage ou encore détection de rassemblement) sont largement réduites.

- Capteur d'image CMOS 8 Mpx 1/1,8", faible luminosité et image à haute définition.
- Résolution max. 8 Mpx (3 840 x 2 160) à 30 ips.
- Codec H.265, taux de compression élevé, débit binaire ultra-faible.
- Lumière blanc chaud/IR intégrée et distance d'éclairage IR maximale de 120 m.
- ROI, SMART H.264+/H.265+, H.264/H.265 par IA, encodage flexible, applicable à divers environnements de bande passante et de stockage.
- Mode de rotation, WDR, 3D NR, HLC, BLC, filigrane numérique, applicable à diverses scènes de surveillance.
- Alarme : 3 entrées, 2 sorties ; audio : 1 entrée, 1 sortie, RS-485, BNC, prend en charge une carte microSD de 512 Go max., double microphone et haut-parleur intégrés.
- Alimentation 12 VCC.
- Sortie d'alimentation 12 VCC, courant 165 mA max., installation facile.
- Prise en charge de plusieurs bandes de fréquences en connectivité 5G qui rendent l'installation et la connexion au réseau pratiques.
- Protection IP67.
- SMD 4.0



Comptage des personnes

Grâce à un algorithme d'apprentissage profond, la technologie de Comptage de Personnes de Dahua peut suivre et traiter les corps humains en mouvement pour réaliser des statistiques précises sur le nombre d'entrées, le nombre de sorties et le nombre de personnes présentes dans une zone. En travaillant avec une plateforme de gestion, elle permet de produire des rapports annuels, mensuels ou quotidiens pour répondre à vos besoins.

5G

Équipée d'un module intégré de communication mobile 5G de hautes performances, la caméra réseau prend en charge la connexion au réseau 5G et deux méthodes de mise en réseau : Non Autonome (NSA) et Autonome (SA). Elle est rétrocompatible en connexion 4G (le module est différent pour la compatibilité des bandes). Elle peut être enregistrée sur la plateforme grâce à une connexion sans fil, et peut transmettre des vidéos, des images, des informations sur les fonctions intelligentes et des événements d'alarme. Grâce au client, vous pouvez surveiller à distance et intervenir en temps réel.

Cybersécurité

Les caméras réseau Dahua utilisent un ensemble de technologies de sécurité, notamment l'authentification et l'autorisation de sécurité, des protocoles de contrôle d'accès, une protection fiable, ainsi qu'une transmission et un stockage chiffrés. Ces technologies améliorent les moyens de défense de la caméra contre les cybermenaces externes et empêchent les programmes malveillants de compromettre l'appareil.

Protection (IP67, large tension)

IP67 : La caméra a réussi une série de tests stricts en matière d'étanchéité à la poussière et à l'eau. Elle est étanche à la poussière et le boîtier peut fonctionner normalement après un trempage dans l'eau à 1 m de profondeur pendant 30 minutes.

Large plage de tension : La caméra offre (pour certaines alimentations) une tolérance de tension d'entrée de $\pm 30\%$ (large plage de tension), parfaitement adaptée aux environnements d'extérieur avec une tension instable.

Spécifications techniques

Caméra

Capteur d'image	CMOS 1/1,8 po
Résolution Maximale	3 840 (H) x 2 160 (V)
ROM	4 Go
RAM	1 Go
Système de Balayage	Progressif
Vitesse d'obturation Électronique	Automatique/Manuel de 1/3 à 1/100 000 s
Éclairage Min.	0,005 lux à F1.6 (couleur, 30 IRE) 0,0005 lux à F1.6 (noir et blanc, 30 IRE) 0 lux (illuminateur activé)
Rapport S/B	>56 dB
Distance d'éclairage	120 m (LED IR)
Commande d'activation/ Désactivation de l'éclairage	Automatique ; Priorité au zoom ; Manuel
Nombre d'éclairages	4 (LED IR) ; 4 (Lumière chaude)

Objectif

Type d'objectif	Objectif à focale variable motorisé				
Monture d'objectif	Module				
Distance focale	8 mm à 32 mm				
Ouverture Max.	F1.6				
Champ de Vision	H : De 42° à 14,9° V : De 23,3° à 8,6° D : De 48,5° à 16,9°				
Contrôle de l'iris	Auto				
Distance focale Minimale	3 m				
Distance DORI	Objectif	Déte	Observer	Reconnaître	Identifier
	W	213,6 m	85,4 m	42,7 m	21,3 m
	T	572,8 m	229,1 m	114,5 m	57,28 m

Fonctions Avancées

IVS (Protection Périmétrique)	Intrusion, franchissement de ligne, déplacement rapide (ces trois fonctions prennent en charge la classification et la détection précise des véhicules et des personnes), détection de vagabondage, de rassemblement de personnes et de stationnement
-------------------------------	---

Carte Thermique	Oui
Détection d'objet Intelligent	Détection intelligente d'objet abandonné ou manquant
Détection Faciale	Détection faciale, suivi, instantané, optimisation des instantanés, chargement des instantanés de visage optimaux, amélioration des contours de visage, exposition du visage, extraction des traits faciaux comprenant 6 attributs (sexe, âge, port de lunettes, expressions, port de masque et de la barbe) et 8 expressions (colère, tristesse, dégoût, peur, surprise, calme, bonheur et confusion) ; instantané de visage défini en tant qu'image faciale ou photo d'un pouce ; stratégie de prise d'instantanés (en temps réel, avec priorité à la qualité et optimisation des instantanés) ; filtre d'angle du visage ; optimisation du réglage de la durée.
Comptage des Personnes	Comptage de personnes franchissant une ligne et de personnes présentes dans une zone ; gestion des files d'attente. Il est possible de définir 4 règles pour le franchissement de ligne, le comptage de personnes dans une zone et la gestion des files d'attente.
Recherche Intelligente	Fonctionne avec un enregistreur NVR intelligent pour effectuer des recherches intelligentes avancées, extraire des événements et les fusionner avec des vidéos d'événements.

Vidéo

Compression Vidéo	H.265 ; H.264 ; H.264H ; H.264B ; MJPEG (seulement ips en charge par le flux secondaire)
Codec Intelligent	Smart H.265+ ; Smart H.264+
Codage IA	H.265 par IA (taux de compression $\geq 25\%$) H.264 par IA (taux de compression $\geq 25\%$)
Fréquence d'images de la Vidéo	Flux principal : 3 840 x 2 160 (1 à 25/30 ips) Flux secondaire : D1 (1 à 25/30 ips) Troisième flux : 1080p (1 à 25/30 ips) * Les valeurs ci-dessus sont les valeurs maximales de fréquences d'images de chaque flux. Pour plusieurs flux, les valeurs seront soumises à la capacité totale de codage.
Nombre de Flux	3 flux
Résolution	3 840 x 2 160 ; 3 072 x 2 048 ; 3 072 x 1 728 ; 2 592 x 1 944 ; 2 688 x 1 520 ; 2 560 x 1 440 ; 2 048 x 1 536 ; 2 304 x 1 296 ; 1080p (1 920 x 1 080) ; 1,3 Mpx (1 280 x 960) ; 720p (1 280 x 720) ; D1 (704 x 576/704 x 480) ; VGA (640 x 480) ; CIF (352 x 288/352 x 240)
Contrôle du Débit Binaire	CBR/VBR
Débit Binaire de Vidéo	H.264 : 3 kbit/s-8192 kbit/s ; H.265 : 3 kbit/s-8192 kbit/s
Jour/Nuit	Auto (ICR)/Couleur/Noir et blanc
BLC	Oui
HLC	Oui
WDR	120 dB
Auto-adaptation à la Scène (SSA)	Oui
Balance des Blancs	Auto ; Naturelle ; Éclairage Public ; Extérieur ; Manuelle ; Région perso
Contrôle de Gain	Auto
Réduction du Bruit	Réduction du bruit 3D
Détection de Mouvement	ACTIVÉE/DÉSACTIVÉE (4 zones, Rectangulaires)
Région d'intérêt (Rol)	Oui (4 zones)

Stabilisation de l'Image	Stabilisation électronique de l'image (EIS)
Éclairage Intelligent	Oui
Désembuage	Oui
Rotation de l'image	0°/90°/180°/270° (90°/270° prise en charge avec une résolution de 4 Mpx ou inférieure)
Mode Miroir	Oui
Masquage de Confidentialité	4 zones

Audio

Microphone Intégré	Oui
Haut-parleur Intégré	Oui
Compression Audio	PCM ; G.711a ; G.711Mu ; G.726 ; G.723

Alarme

Événement d'alarme	Absence de carte SD ; carte SD pleine ; erreur de carte SD ; réseau déconnecté ; conflit d'adresses IP ; accès interdit ; détection de mouvement ; sabotage vidéo ; franchissement de ligne ; intrusion ; mouvement rapide ; objet abandonné ; objet manquant ; détection de vagabondage ; rassemblement de personnes ; changement de scène ; détection audio ; détection de tension ; alarme externe ; détection faciale ; anomalie de sécurité
--------------------	--

Réseau

Port Réseau	RJ-45 (10/100 Base-T)
Fréquence	5 GHz : SA : N1/N3/N7/N8/N20/N28/N38/N40/N41/N75/N76/N77/N78 NSA : N1/N3/N7/N8/N20/N28/N38/N40/N41/N77/N78 Régions concernées : Europe, Australie, Moyen-Orient, Afrique 4G : FDD-LTE : B1/B3/B7/B20 TDD-LTE : B41 Régions concernées : Europe, Australie, Moyen-Orient, Afrique 3G : WCDMA : B1/B8 Régions concernées : Europe, Australie, Moyen-Orient, Afrique
SDK et API	Oui
Protocole Réseau	IPv4 ; IPv6 ; HTTP ; TCP ; UDP ; ARP ; RTP ; RTSP ; RTCP ; RTMP ; SMTP ; FTP ; SFTP ; DHCP ; DNS ; DDNS ; QoS ; UPnP ; NTP ; Multicast ; ICMP ; IGMP ; NFS ; PPPoE ; SNMP
Interopérabilité	ONVIF (Profil S/Profil G/Profil T) ; CGI ; Milestone ; P2P
Utilisateur/Hôte	20 (bande passante totale : 80 M)
Stockage	FTP ; SFTP ; carte microSD (prise en charge max. de 512 Go) ; NAS
Navigateur	IE : IE9 et versions ultérieures Chrome Firefox Safari : Safari 12 et versions ultérieures
Logiciel de Gestion	Smart PSS ; DSS ; DMSS
Client Mobile	iOS ; Android
Certification	CE-LVD : EN62368-1 CE-EMC : Directive sur la compatibilité électromagnétique (CEM) 2014/30/UE FCC : 47 CFR FCC Partie 15, sous-partie B UL/CUL : UL62368-1 et CAN/CSA C22.2 N° 62368-1-14 CE-RED

Port

RS-485	1 (plage de débit de transmission : 1 200 à 115 200 bit/s)
Entrée Audio	1 canal (port RCA)
Sortie Audio	1 canal (port RCA)
Entrée d'alarme	3 canaux d'entrée : 5 mA 3 à 5 V CC
Sortie d'alarme	2 canaux de sortie : 300 mA 12 V CC

Alimentation

Alimentation Électrique	12 V CC (±30 %)
Consommation Électrique	De base : 6,6 W (12 V CC) Max. (H.265 + WDR + flux max. + fonctions intelligentes activées + éclairage activé + dissuasion active + varifocale + sortie d'alimentation) : 20 W (12 V CC)

Conditions Ambiantes

Température de Fonctionnement	De -30 à 60 °C
Humidité de Fonctionnement	≤ 95 %
Température de Stockage	De -40 °C à 60 °C
Protection	IP67

Structure

Matériau du Boîtier	Métal + plastique
Dimensions du Produit	281,3 x 171,8 x 191,7 mm (L x l x H)
Poids net	2 074 g
Poids brut	2 290 g

Informations de commande

Type	Modèle	Description
Caméra 8 Mpx	DH-IPC-HFW5842DK1P-Z-5G-FM16-0832	Dahua Caméra Réseau Bullet WizMind 5G Varifocale 8 Mpx
	IPC-HFW5842DK1P-Z-5G-FM16-0832	Caméra Bullet Réseau WizMind 5G Varifocale 8 Mpx
Accessoires (en option)	PFB605W	Support de montage mural
	PFB603C	Support de montage au plafond
	PFA150	Support de Montage sur Poteau (Horizontal)
	PFM320D	Adaptateur d'alimentation 12 V CC 2 A
	PFM900-E	Testeur d'Installation Intégré
	TF-P100	Carte mémoire MicroSD
	PFA162	Support de boîtier

Accessoires

Inclus :



PFB605W
Support de montage mural

En option :



PFB603C
Support de montage au plafond



PFA150
Support de Montage sur Poteau (Horizontal)



PFM320D
Adaptateur d'alimentation 12 V CC 2 A



PFM900-E
Testeur d'Installation Intégré

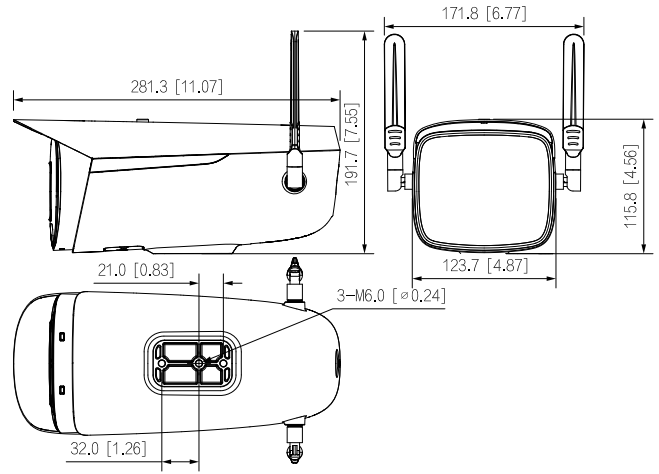


TF-P100
Carte mémoire MicroSD



PFA162
Support de boîtier

Dimensions (mm[pouces])



Montage au plafond	Montage Mural (défaut)	Montage sur poteau (Horizontal)
Montage sur poteau (Vertical)		