

# DHI-ARD2231-W2(868)

Détecteur Sans fil Dahua



## Présentation du système

Le détecteur à double technologie sans fil est un détecteur de mouvement d'intérieur qui détecte les mouvements de personnes. Grâce aux technologies de détection par infrarouge passif et par micro-ondes, ce dispositif détecte le mouvement des personnes et signale leur présence dans la zone de détection. Grâce à ces technologies, les fausses détections dues aux perturbations thermiques sont considérablement réduites. Le dispositif s'installe et s'utilise facilement, et peut être configuré directement dans l'application.

## Spécifications techniques

### Fonction

Voyant d'état	1 Voyant d'alarme vert
Bouton	1 bouton d'alimentation
Mise à Jour à Distance	Mise à jour du cloud
Détection de Batterie Faible	Oui
Antisabotage	Oui
Plage de Mesure (Température)	Intérieur : De -15 à +65 °C
Précision de la Mesure	± 1 °C (± 33,8 °F)

### Technique

Capteur	Capteur PIR à faible bruit à deux éléments, capteur micro-ondes
Mode de Détection	PIR + Micro-ondes
Sensibilité	3 niveaux réglables
Zone de Détection	12 m (90 °) avec une hauteur d'installation de 2,2 m
Vitesse de Détection	0,3 m/s à 3 m/s (0,98 pi/s à 9,84 pi/s)
Fréquence des Micro-ondes	24 GHz
Niveau d'immunité aux Animaux Domestiques	≤ 18 kg, hauteur < 50 cm

- Fonction d'immunité aux animaux domestiques.
- Compensation automatique de température.
- 3 niveaux de sensibilité.
- Affiche la température du milieu environnant et comprend une alarme de surchauffe.
- Le saut de fréquence et la technologie de communication bidirectionnelle assurent la stabilité de la communication.
- Fonctions de mise à jour par cloud et de restauration automatique en cas d'échec de la mise à jour par cloud.
- Détection PIR et micro-ondes de mouvement.
- Fonction de détection de brouillage et de chiffrement des communications.

Niveau de Résistance à la Lumière Blanche	2 000 lux
Compensation de Température Numérique Bidirectionnelle	Oui, aucune réduction de la distance de détection à haute température.
Mode de Test	Oui
Courant de Fonctionnement	11 µA
Courant d'alarme	71 mA

### Sans fil

Fréquence Porteuse	868,0 MHz à 868,6 MHz
Mécanisme de Communication	Bidirectionnel
Distance de Communication	Jusqu'à 1 200 m dans un espace ouvert
Mode de Chiffrement	AES128
Saut de Fréquence	Oui

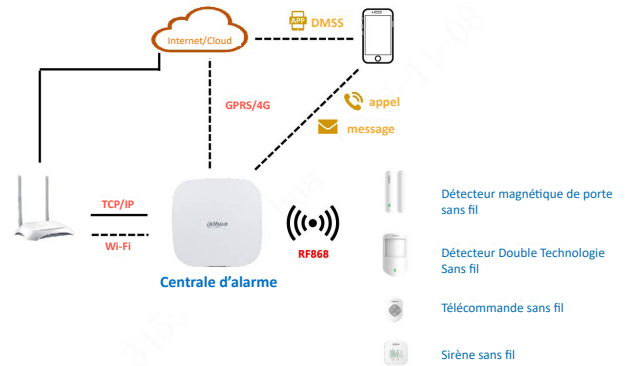
### Général

Alimentation Électrique	CR123A x 1
Durée de Vie de la Batterie	3 ans (si déclenchée 10 fois par jour avec une efficacité de la batterie de 70 %)
Consommation Électrique	615 mW max.
Température de Fonctionnement	Intérieur :-10 à +55° C Température certifiée :-10 à +40 °C
Humidité de Fonctionnement	10 à 90 % (HR)
Dimensions du Produit	104 x 60 x 50 mm
Dimensions de l'emballage	135 x 98,5 x 56,8 mm
Poids Net	106 g
Poids Brut	184 g
Installation	Montage mural, Montage au plafond (avec le support ARA33)

# Détecteur Double Technologie Sans fil | DHI-ARD2231-W2(868)

Matériau du Boîtier	PC+ABS
Certifications	CE

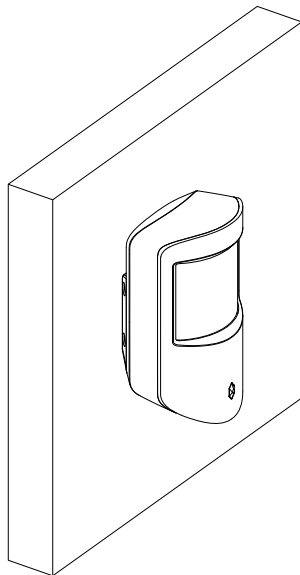
## Application



## Informations de commande

Type	Numéro de Matériel	Description
Détecteur Double Technologie Sans fil	DHI-ARD2231-W2(868)	Détecteur Double Technologie Sans fil

## Installation



## Dimensions (mm[pouces])

