

DH-IPC-HFW7442H-Z-X

Caméra Réseau Bullet IR WizMind 4 Mpx



Lancé par Dahua Technology, Dahua WizMind est un portefeuille complet de solutions composé de produits axés sur les projets, notamment des caméras IP, des systèmes de sécurité vidéo intégrés IVSS, des enregistreurs réseau NVR, des caméras PTZ, des enregistreurs hybrides XVR, des caméras thermiques et une plateforme logicielle qui emploie des algorithmes d'apprentissage profond à la pointe de l'industrie. Centré sur les besoins des clients, WizMind fournit des solutions IA précises, fiables et complètes pour les secteurs verticaux.

Présentation de la Série

S'appuyant sur des algorithmes d'apprentissage profond, la caméra réseau de la série WizMind de Dahua prend en charge diverses fonctions intelligentes pour répondre aux besoins de différents scénarios. La caméra peut détecter avec précision les personnes, les véhicules motorisés et non motorisés, les visages. Elle permet également la détection des équipements de protection individuelle (ÉPI), la détection intelligente des sons, la lecture automatique de plaques d'immatriculation (LAPI), la gestion de places de stationnement et garantit la confidentialité. Il est possible d'activer deux fonctions intelligentes en même temps. La caméra adopte également une technologie de pointe de traitement de l'image optimisée par IA et dispose de la vision nocturne Deeplight qui permet un fonctionnement sous faible luminosité. Elle est étanche à la poussière, à l'eau et résistante au vandalisme. Elle est certifiée IP67 et IK10 (le type de protection varie selon le modèle).

Fonctions

Image Optimisée par IA

Grâce à la technologie de traitement de l'image (ISP) par IA, la caméra est capable de s'adapter facilement aux scènes, produisant des images de haute qualité qui révèlent les moindres détails des cibles.

Métadonnées Vidéo

Grâce à un algorithme d'apprentissage profond, la technologie de Métadonnées Vidéo de Dahua peut détecter, suivre et capturer des véhicules motorisés et non motorisés et des personnes, sélectionner les meilleures images et en extraire les attributs. La caméra compte les cibles dans chaque direction ($A > B$, $B > A$ ou $A < B$). Possibilité d'exporter un rapport.

Gestion de places de stationnement

Grâce à la gestion des places de stationnement, la caméra peut recenser le nombre de véhicules garés et les places disponibles dans les parcs de stationnement libres et les parcs de stationnement réservés. Elle permet d'extraire et d'afficher les conditions des places de stationnement pour faciliter leur gestion et améliorer leur utilisation.

- Capteur d'image CMOS 4 Mpx 1/1,8", faible luminosité et image à haute définition.
- Résolution max. 4 Mpx (2 688 × 1 520) à 50/60 ips.
- LED IR intégrée et distance d'éclairage maximale de 60 m.
- La technologie d'exposition par découpage temporel garantit que lorsque l'appareil prend plusieurs instantanés de plusieurs cibles, la qualité des instantanés reste inchangée. Elle permet également d'ajuster la luminosité, la vitesse et d'autres caractéristiques des cibles, afin de produire des instantanés de haute qualité.
- Rol, codage flexible, applicable à divers environnements de bande passante et de stockage.
- Il est possible d'activer deux fonctions intelligentes en même temps, comme la reconnaissance faciale et le comptage des personnes, la détection faciale et le comptage des personnes, ou la détection des équipements de protection individuelle (ÉPI) et la vidéosurveillance intelligente (IVS).
- Grâce à un algorithme d'apprentissage profond, ce produit offre des fonctions de reconnaissance/détection faciale, de vidéosurveillance intelligente (IVS), de comptage de personnes, d'exploitation de métadonnées vidéo, de détection des équipements de protection individuelle (ÉPI), de gestion des places de stationnement et de lecture automatique de plaques d'immatriculation (LAPI), etc.
- Confidentialité : Un masque en mosaïque peut être automatiquement placé sur le visage ou le corps d'une personne afin de garantir sa confidentialité.
- Alarme : 3 entrées, 2 sorties ; audio : 1 entrée, 1 sortie ; RS-485 ; BNC ; prise en charge de carte microSD de 512 Go max.
- Alimentation 12 V CC/24 V CA/PoE+/ePoE, sortie d'alimentation 12 V CC, courant max. 165 mA, courant crête 700 mA, installation simple.
- Indice de protection IP67 et IK10.
- Revêtement anticorrosion (en option).



LAPI

Grâce à une puce GPU haute performance, un algorithme d'apprentissage profond et de nombreux exemples d'apprentissage, la technologie LAPI de Dahua peut détecter et reconnaître automatiquement les informations relatives aux véhicules, notamment la plaque d'immatriculation, le logo, le type et la couleur du véhicule.

Détection d'ÉPI

Grâce à la fonction de détection des équipements de protection individuelle, la caméra peut reconnaître des attributs tels que vêtement de travail, chapeau, masque, tablier, gants, couvre-chaussures, bottes, ceinture de sécurité et gilet de sécurité, et déterminer si les normes de protection individuelle sont respectées. Les alarmes d'attributs avec ou sans correspondance sont déclenchées en fonction des paramètres d'alarme définis.

Cybersécurité

Les caméras réseau de Dahua utilisent un ensemble de technologies de sécurité, notamment l'authentification et l'autorisation de sécurité, des protocoles de contrôle d'accès, une protection fiable, ainsi qu'une transmission et un stockage chiffrés. Ces technologies améliorent les moyens de défense de la caméra contre les cybermenaces externes et empêchent les programmes malveillants de compromettre l'appareil.

Protection de la Confidentialité

La technologie de Protection de la Confidentialité de Dahua peut masquer les visages et les corps humains détectés afin de protéger la confidentialité de certaines cibles spéciales.

Protection (IP67, IK10, large tension)

IP67 : La caméra a réussi une série de tests stricts en matière d'étanchéité à la poussière et à l'eau. Elle est étanche à la poussière et le boîtier peut fonctionner normalement après un trempage dans de l'eau à 1 m de profondeur pendant 30 minutes.

Indice de protection IK10 : Le boîtier peut supporter le choc d'un marteau de 5 kg tombant d'une hauteur de 40 cm (une énergie d'impact est de 20 J) à plus de 5 reprises.

Large plage de tension : La caméra offre (pour certaines alimentations) une tolérance de tension d'entrée de ±30 % (large plage de tension), parfaitement adaptée aux environnements d'extérieur avec une tension instable.

Spécifications techniques

Caméra

Capteur d'Image	CMOS 1/1,8 po
Résolution Maximale	2 688 (H) x 1 520 (V)
ROM	8 Go
RAM	4 Go
Système de Balayage	Progressif
Vitesse d'Obturation Électronique	Automatique/Manuel de 1/3 à 1/100 000 s
Éclairage Min.	0,000 5 lux à F1.2 (couleur, 30 IRE) 0,0002 lux à F1.2 (noir et blanc, 30 IRE) 0 lux (illuminateur activé)
Rapport S/B	> 56 dB
Distance d'éclairage	60 m (Lumière IR)
Commande d'activation/désactivation de l'éclairage	Auto
Nombre d'éclairages	4 (LED IR)
Réglage d'angle	Panoramique : De 0° à 360° Inclinaison : 0 à 90° Rotation : De 0° à 360°

Objectif

Type d'objectif	Objectif à focale variable motorisé
Monture d'objectif	Ø 16
Distance focale	De 2,7 mm à 12 mm
Ouverture Max.	F1.2
Champ de vision	H : 107° à 48° ; V : 55° à 27° ; D : 130° à 56°
Contrôle de l'iris	Auto
Type de contrôle d'iris	P-Iris
Distance focale minimale	1,8 m

Distance DORI	Objectif	Détecter	Observer	Reconnaître	Identifier
	W	60,4 m	24,2 m	12,1 m	6 m
	T	128,7 m	51,5 m	25,7 m	12,9 m

Événement Intelligent

IVS (vidéosurveillance intelligente)	Objet abandonné ; objet manquant
--------------------------------------	----------------------------------

Fonctions avancées

IVS (protection périmétrique)	Intrusion, franchissement de ligne, déplacement rapide (ces trois fonctions prennent en charge la classification et la détection précise des véhicules et des personnes), détection de vagabondage, de rassemblement de personnes et de stationnement, confidentialité
Détection Faciale	Détection faciale, suivi, instantané, optimisation des instantanés, chargement optimisé des instantanés de visage, amélioration des contours de visage, exposition du visage, extraction des traits faciaux comprenant 6 attributs et 8 expressions ; instantané de visage défini en tant qu'image faciale ou photo d'un pouce ; stratégie de prise d'instantanés (en temps réel, avec priorité à la qualité et optimisation des instantanés) ; filtre d'angle de visage ; optimisation du réglage de la durée ; confidentialité
Reconnaissance faciale	Deux modes sont disponibles : Mode général et mode comptage. Mode général : Détection faciale, instantané, optimisation des instantanés, chargement optimisé des instantanés de visage, amélioration des contours de visage, exposition du visage, extraction des traits faciaux comprenant 6 attributs et 8 expressions ; instantané de visage défini en tant qu'image faciale ou photo d'un pouce ; stratégie de prise d'instantanés (priorité à la reconnaissance et optimisation des instantanés) ; filtre d'angle de visage ; optimisation du réglage de la durée. Prise en charge d'un maximum de 5 bases de données d'images faciales regroupées par catégorie ; enregistrement des personnes une par une ou par lots ; réglage du degré de similitude des visages et comparaison avec la base de données d'images faciales d'une capacité allant jusqu'à 200 000 images faciales. Mode comptage : Possibilité de mesure avancée de la fréquentation des clients, de filtrage spécial des visages à partir de la base de données d'images faciales et d'exportation de rapports avant et après suppression des doublons d'images faciales.
Détection d'ÉPI	Déclenchement d'alarmes si l'objet détecté correspond ou non à tous les attributs configurés (vêtements de travail, chapeau, masque, tablier, gants, couvre-chaussures, bottes, ceinture de sécurité, gilet de sécurité) ; confidentialité
Comptage des Personnes	Comptage de personnes franchissant une ligne et de personnes présentes dans une zone ; création et exportation de rapports (quotidiens/mensuels/annuels) ; gestion des files d'attente, création et exportation de rapports (quotidiens/mensuels). Il est possible de définir 4 règles pour le franchissement de ligne, le comptage de personnes dans une zone et la gestion des files d'attente ; confidentialité
LAPI	LAPI: ANPR, suivi, priorité, instantané. Attributs de véhicule : Plaque d'immatriculation, type et couleur de véhicule. Autres attributs : ceinture de sécurité, tabagisme et téléphone au volant. Prise en charge de listes de blocage et d'autorisation de 10 000 enregistrements La caméra reconnaît les numéros de plaque d'immatriculation des véhicules se déplaçant à une vitesse allant jusqu'à 60 km/h.
Gestion de places de stationnement	Gestion de places de stationnement : Gestion des parcs de stationnement extérieurs et réservés ; gestion des places de stationnement sur plusieurs zones ; affichage du nombre total de places de stationnement et des places disponibles ; déclenchement d'alarmes en fonction d'un nombre prédéfini de véhicules.

Métadonnées Vidéo	Détection de véhicules motorisés, de véhicules non motorisés, de visages et de corps humains ; instantané ; optimisation des instantanés ; chargement optimal des instantanés de visage. Attributs de véhicule motorisé : plaque d'immatriculation, type de véhicule, couleur du véhicule, logo du véhicule, ceinture de sécurité, tabagisme et téléphone au volant. Génération de statistiques sur la circulation des personnes, les véhicules motorisés et non motorisés selon la direction de déplacement, et exportation de rapports. Attributs de véhicule non motorisé : type, couleur du véhicule, nombre de personnes, type et couleur de toit, capote. Attributs de corps humain : type et couleur du haut et du bas, sac, chapeau, sexe et parapluie. Confidentialité.
Recherche Intelligente	Fonctionne avec un enregistreur NVR intelligent pour effectuer des recherches intelligentes avancées, extraire des événements et les fusionner avec des vidéos d'événements

Vidéo

Compression Vidéo	H.265 ; H.264 ; H.264H ; H.264B ; MJPEG (seulement pris en charge par le flux secondaire)
Codec Intelligent	Smart H.265+ ; Smart H.264+
Fréquence d'images de la vidéo	Flux principal : 2 688 × 1 520 (1 à 50/60 ips) Flux secondaire : 1 920 × 1080 (1 à 25/30 ips) Troisième flux : 1920 × 1080 (1 à 25/30 ips) Quatrième flux : 1920 × 1080 (1 à 25/30 ips) Cinquième flux : 704 × 576 (1 à 25 ips) / 704 × 480 (1 à 30 ips) * Les valeurs ci-dessus représentent les valeurs maximales de fréquences d'images de chaque flux. Pour plusieurs flux, les valeurs sont soumises à la capacité totale de codage.
Nombre de Flux	5 flux
Résolution	4 Mpx (2 688 × 1 520) ; 3 Mpx (2 048 × 1 536) ; 3 Mpx (2 304 × 1 296) ; 1080p (1 920 × 1080) ; 1,3 Mpx (1 280 × 960) ; 720p (1 280 × 720) ; D1 (704 × 576/704 × 480) ; CIF (352 × 288/352 × 240)
Contrôle du débit binaire	CBR/VBR
Débit Binaire de Vidéo	H.264 : 32 à 10 240 kbit/s ; H.264 : 12 kbit/s–10 240 kbit/s
Jour/Nuit	Auto (ICR)/Couleur/Noir et blanc
BLC	Oui
HLC	Oui
WDR	140 dB
Auto-adaptation à la Scène (SSA)	Oui
Balance des blancs	Auto ; Naturelle ; Éclairage Public ; Extérieur ; Manuelle ; Région perso
Contrôle de Gain	Auto
Réduction du bruit	Réduction du bruit 3D
Détection de mouvement	ACTIVÉE/DÉSACTIVÉE (4 zones, Rectangulaires)
Région d'intérêt (RoI)	Oui (4 zones)
Stabilisation de l'Image	Stabilisation électronique de l'image (EIS)
Éclairage Intelligent	Oui
Désembuage	Oui
Rotation de l'Image	0°/90°/180°/270° (90°/270° pris en charge avec résolution de 2 688 × 1 520 ou inférieure)
Mode miroir	Oui
Masquage de confidentialité	8 zones
Exposition par découpage temporel	Oui

Audio

Compression audio	G.711a ; G.711Mu ; PCM ; G.726 ; G.723
--------------------------	--

Alarme

Événement d'Alarme	Absence de carte SD ; carte SD pleine ; erreur de carte SD ; déconnexion de réseau ; conflit d'adresses IP ; accès interdit ; détection de mouvement ; sabotage vidéo ; franchissement de ligne ; intrusion ; mouvement rapide ; objet abandonné ; objet manquant ; détection de vagabondage ; rassemblement de personnes ; détection de stationnement ; gestion de places de stationnement ; changement de scène ; détection audio ; détection de défocalisation ; alarme externe ; détection de visages ; reconnaissance faciale ; métadonnées vidéo ; LAPI ; comptage de personnes dans une zone ; alarme d'immobilité ; comptage de personnes ; détection d'erreur de comptage de personnes ; détection de personnes restant sur place ; anomalie de sécurité ; détection d'équipement de protection individuelle
---------------------------	---

Réseau

Port Réseau	RJ-45 (10/100/1000 Base-T)
SDK et API	Oui
Protocole réseau	IPv4 ; IPv6 ; HTTP ; TCP ; UDP ; ARP ; RTP ; RTSP ; RTCP ; RTMP ; SMTP ; FTP ; SFTP ; DHCP ; DNS ; DDNS ; QoS ; UPnP ; NTP ; Multicast ; ICMP ; IGMP ; NFS ; SAMBA ; PPPoE ; SNMP ; P2P
Interopérabilité	ONVIF (Profil S/Profil G/Profil T) ; CGI
Utilisateur/hôte	20 (bande passante totale : 340 Mbit/s)
Stockage	FTP ; SFTP ; carte microSD (prise en charge max. de 512 Go) ; NAS
Navigateur	IE : IE 11 et supérieure ; Chrome : Chrome 88.0.4324.190 et supérieure ; Firefox : Firefox 47.0.2 et supérieure ;
Logiciel de gestion	Smart PSS Lite ; DSS ; DMSS
Client Mobile	iOS ; Android
Cybersécurité	Chiffrement vidéo ; chiffrement du micrologiciel ; chiffrement de la configuration ; Digest ; WSSE ; verrouillage de compte ; journaux de sécurité ; Filtrage IP/MAC ; génération et importation de la certification X.509 ; syslog ; HTTPS ; 802.1x ; démarrage fiable ; exécution fiable ; mise à niveau fiable

Certification

Certifications	CE-LVD : EN62368-1 ; CE-EMC : Directive 2014/30/UE relative à la compatibilité électromagnétique ; FCC : 47 CFR FCC Partie 15, sous-partie B ; UL/CUL : UL62368-1 et CAN/CSA C22.2 N° 62368-1-14 ; UL 50E NEMA Type 4X
-----------------------	--

Port

RS-485	1 (plage de débit de transmission : 1 200 à 115 200 bit/s)
Entrée audio	1 canal (port RCA)
Sortie audio	1 canal (port RCA)
Entrée d'alarme	3 canaux d'entrée : 5 mA 3 à 5 V CC
Sortie d'alarme	2 canaux de sortie : 1 000 mA 30 V CC/500 mA 50 V CA
Sortie analogique	1 canal (sortie CVBS : BNC)

Alimentation

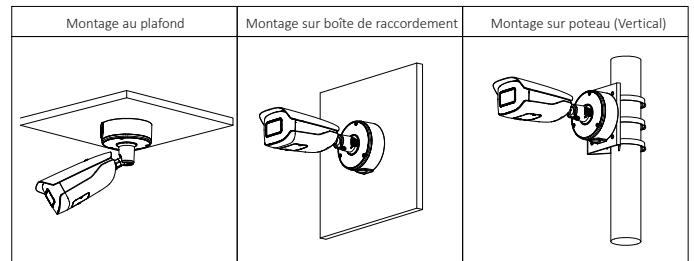
Alimentation électrique	12 V CC/24 V CA/PoE+ (802.3at)/ePoE
Consommation Électrique	De base : 7,3 W (12 V CC) ; 10,2 W (24 V CA) ; 10,6 W (PoE) Max. (ICR + intensité IR) : 18,2 W (12 V CC) ; 24,2 W (24 V CA) ; 24,3 W (PoE) Chauffage : 3 W (12 V CC) ; 4,6 W (24 V CA) ; 5,47 W (PoE)

Conditions Ambiantes

Température de fonctionnement	De -40 à +65 °C (de -40 a +149 °F)
Humidité de fonctionnement	≤ 95 %
Température de stockage	De -40 à +65 °C
Humidité de stockage	10 à 95 %
Protection	IP67 ; IK10 ; protection anticorrosion (en option)

Structure

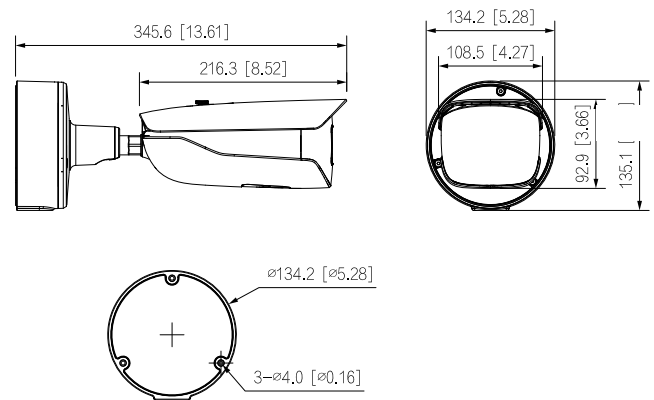
Matériau du Boîtier	Métal + plastique
Dimensions du Produit	345,6 × 134,2 × 135,1 mm (L × l × H)
Poids net	1,65 kg
Poids brut	2,73 kg



Informations de commande

Type	Modèle	Description
Caméra 4 Mpx	DH-IPC-HFW7442H-Z-X	Caméra Réseau Bullet IR WizMind 4 Mpx
	IPC-HFW7442H-Z-X	Caméra Réseau Bullet IR WizMind 4 Mpx
Accessoires (en option)	PFA154	Support de montage sur mât
	PFM320D	Adaptateur d'alimentation 12 V CC 2 A
	PFM900-E	Testeur d'Installation Intégré
	TF-P100	Carte mémoire MicroSD

Dimensions (mm[pouces])



Accessoires

En option :



PFA154
Support de montage sur mât



PFM320D
Adaptateur d'alimentation 12 V CC 2 A



PFM900-E
Testeur d'Installation Intégré



TF-P100
Carte mémoire MicroSD