

DHI-TPC-PT8441D

Caméra Réseau Thermique Multispectrale Panoramique et Inclinable



- Détecteur plan à focale non refroidie à l'oxyde de vanadium
- CMOS à balayage progressif de 4 mégapixels
- L'objectif visible offre un zoom optique de 56x.
- Fonctions IA : détection de chaleur, détection de fumée, franchissement de ligne, intrusion, détection de bateau et classification humain/véhicule.
- Panoramique : 0° à 360° sans fin, inclinaison : -45° à +90°.
- Désembuage optique et stabilisation optique d'image (OIS).
- Essuie-glace automatique à détection de pluie.
- Large tension d'entrée 24-57 VDC.
- Protection IP66.

Dotée de canaux thermiques et visibles, la caméra réseau thermique multispectrale panoramique et inclinable offre diverses fonctions IA telles que la détection de chaleur, la détection de fumée, le franchissement de ligne, les intrusions, la classification humain/véhicule et la détection de bateaux. La caméra dispose d'une configuration flexible avec l'illuminateur laser et la télémétrie laser en option. Elle est largement utilisée dans les scènes extérieures de protection périmétrique à longue distance et de détection de chaleur.

Spécifications Techniques

Général

Apparence	Caméra Réseau Thermique Multispectrale Panoramique et Inclinable
Type	Sécurité

Thermique

Type de Détecteur	Détecteur plan focal non refroidi à l'oxyde de vanadium
Pixels Effectifs	400 (H) × 300 (V)
Pixel	17 µm
Plage Spectrale	8 µm à 14 µm
Sensibilité (NETD)	≤35 mK
Longueur Focale	50 mm; 75 mm; 100 mm
Champ de Vision	50 mm : H : 7,8° ; V : 5,8°. 75 mm : H : 5,2° ; V : 3,9°. 100 mm : H : 3,9° ; V : 2,9°
Contrôle de Focalisation	Auto ; Manuel
Ouverture	50 mm: F1.0 75 mm: F1.0 100 mm: F1.1
Distance de Détection ^①	50 mm : Véhicule : 4 525 m (14 845,43 ft) ; Humain : 1 471 m (4 826,12 ft) 75 mm : Véhicule : 6 787 m (22 268,14 ft) ; Humain : 2 206 m (7 237,53 ft) 100 mm : Véhicule : 9 050 m (29 690,86 ft) ; Humain : 2 941 m (9 648,95 ft)

Distance de Reconnaissance ^②	50 mm : Véhicule : 1 110 m (3 641,33 ft) ; Humain : 378 m (1 240,16 ft) 75 mm : Véhicule : 1 665 m (5 462,00 ft) ; Humain : 567 m (1 860,24 ft) 100 mm : Véhicule : 2 220 m (7 282,66 ft) ; Humain : 756 m (2 480,31 ft)
Distance d'Identification ^③	50 mm : Véhicule : 560 m (1 838,01 ft) ; Humain : 189 m (620,08 ft) 75 mm : Véhicule : 840 m (2,757,01 ft) ; Humain : 284 m (931,76 ft) 100 mm : Véhicule : 1 120 m (3 676,01 ft) ; Humain : 378 m (1 240,16 ft)

Note:

- ① Distance de détection : Détecte les objets, mais ne peut pas reconnaître leurs caractéristiques (les objets doivent couvrir plus de 3,6 pixels de l'image).
② Distance de reconnaissance : Classe les objets en catégories générales, telles que humain, véhicule (l'objet doit couvrir plus de 14 pixels de l'image).
③ Distance d'identification : Classe les objets dans des catégories spécifiques en fonction de leurs caractéristiques, telles que camion d'ingénierie, voiture (l'objet doit couvrir plus de 28 pixels de l'image).

Amélioration Numérique des Détails (DDE)	Oui
Stabilisation d'image	Stabilisation Électronique d'Image (EIS)
Zoom Numérique	19 niveaux
AGC	Auto ; Manuel
Réduction des Bruits	2D NR; 3D NR
Retournement d'image	180°
Palette de Couleurs	18 (blanc chaud; noir chaud; fusion; arc-en-ciel; globow; ironbow1; ironbow2; sepia; colour1; colour2; Icefire; pluie; rouge chaud; vert chaud; printemps; été; automne; hiver)

Visible

Capteur d'image	1/1.8" CMOS
Résolution Max.	2 688 (H) × 1 520 (V)
Pixel	4 Mpx
Éclairage Min.	Couleur : 0,005 lux Noir et blanc : 0,0005 lux 0 lux (IR activé)
AGC	Auto ; Manuel
Réduction des Bruits	2D NR; 3D NR
Rapport S/B	>55 dB
Balance des Blancs	Auto ; manuel ; intérieur ; extérieur ; suivi ; lampe à sodium ; lampadaire ; naturel
Désembuage	Désembuage optique
Stabilisation d'image	Stabilisation optique d'image
Vitesse d'obturation électronique	1 s–1/30 000 s (auto/manuel)
BLC	Oui
WDR	Oui
HLC	Oui
Zoom Numérique	Oui
Jour/Nuit	Auto (ICR) ; Couleur ; N/B
Retournement d'image	180°
Compensation de l'exposition	Oui
Contrôle de Focalisation	Auto ; semi-auto ; manuel
Longueur focale	6 mm à 336 mm
Vitesse de Zoom	<3.5 s
Champ de Vision	H: 64,4°–1,28° V: 38,37°–0,72°
Distance focale minimale	0.1 m–5 m (0.33 ft–16.4 ft)
Zoom Optique	56x
Ouverture	F1.5–F5.3
Distance d'éclairage IR	150 m (492,13 ft)
Commande On/Off de l'illuminateur IR	Auto ; Manuel

Audio et Vidéo

Compression Vidéo	H.265; H.264H; H.264
Résolution	Thermique : Flux principal : 1 280 × 1024 ; 1 280 × 960 ; 1 280 × 720 ; 400 × 300 ; 1 280 × 960 (par défaut). Flux secondaire : 640 × 512 ; 640 × 480 ; 400 × 300 ; 400 × 300 (par défaut) Visible : Flux principal : 2 688 × 1 520 ; 1 920 × 1 080 ; 1 280 × 720 ; 704 × 576 ; 2 688 × 1 520 (par défaut). Flux secondaire : 704 × 576 ; 352 × 288 ; 352 × 288 (par défaut)

Fréquence d'Images Vidéo	Thermique (50 Hz) : Flux principal : 1 fps-25 fps, 25 fps par défaut Flux secondaire : 1 fps-25 fps, 15 fps par défaut Visible (50 Hz) : Flux principal : 1 fps-25 fps, 25 fps par défaut Flux secondaire : 1 fps-25 fps, 15 fps par défaut Thermique (60 Hz) : Flux principal : 1 fps-30 fps, 30 fps par défaut Sous-flux : 1 fps-30 fps, 15 fps par défaut Visible (60 Hz) : Flux principal : 1 fps-30 fps, 30 fps par défaut Flux secondaire : 1 fps-30 fps, 15 fps par défaut
Encodage Audio	G.711a; G.711mu; PCM
Format Encodage d'Image	JPEG

PTZ

Plage Pan/Tilt	Panoramique : 0° à 360° sans fin Inclinaison : de -45° à +90°.
Contrôle Manuel Vitesse	Panoramique : 0,1°/s–140°/s Inclinaison : 0,1°/s–50°/s
Vitesse Préréglée	Panoramique : 0,1°/s–140°/s Inclinaison : 0,1°/s–50°/s
Préréglage	300
Tour	8 (jusqu'à 32 préréglages par tour)
Motif	5
Balayage	5
Mémoire de mise hors tension	Oui
Masquage de Confidentialité	4 blocs
Mouvement de Ralenti	Préréglage ; modèle automatique ; tour automatique ; panoramique ; balayage progressif
Tâche Calendaire	Préréglage ; modèle automatique ; tour automatique ; panoramique ; balayage progressif
Affichage de Position	ON/OFF
Arrêt Vidéo Préréglé	Oui
Limite de vitesse du téléobjectif	Oui
Précision de Positionnement	± 0,1°
Essuie-glace	Manuel/Auto. Prise en charge du réglage de la durée, de la fréquence et de la période de fonctionnement des essuie-glaces.
Positionnement 3D	Oui

Éclairage Laser (en option)

Consommation d'Éclairage Laser	4,2 ± 0,4 W
Longueur d'onde d'Éclairage Laser	850 ± 10 nm
Distance d'Éclairage Laser	≥800 m (2,624.67 ft)
Angle d'Illuminateur Laser	Réglable de 2° à 70°
Vitesse de Zoom Laser	<5 s
Réglage de la Luminosité pour l'Éclairage Laser	Auto ; Manuel

Fonction

Audio Bidirectionnel	Oui
----------------------	-----

Protocole Réseau	HTTP; HTTPS; TCP; ARP; RTSP; RTP; UDP; RTCP; SMTP; FTP; DHCP; DNS; DDNS; PPPoE; IPv4/v6; SNMP; QoS; UPnP; NTP; Multicast; SFTP; 802.1x
Région d'Intérêt (Rdi)	Oui (personnalisable)
Stockage	FTP ; carte Micro SD (en option)
Interopérabilité	ONVIF; CGI; DaHuaSDK
Navigateur	IE : IE8 et versions ultérieures (y compris les navigateurs avec le noyau IE, tels que 360, Sougou) Chrome : 42 et versions ultérieures Firefox : 42 et versions ultérieures
Utilisateur/Hôte	Jusqu'à 12 (bande passante totale : 64 Mo)
Sécurité	Nom d'utilisateur et mot de passe autorisés ; adresse MAC attachée ; HTTPS crypté ; IEEE 802.1x ; accès contrôlé au réseau
Gestion des Utilisateurs	Jusqu'à 20 utilisateurs ; prise en charge des autorisations d'utilisation à plusieurs niveaux (2 niveaux) : groupe de gestion et groupe d'utilisateurs
Détection de Dysfonctionnement	Détection de déconnexion du réseau; détection de conflit IP; détection de l'état de la carte mémoire ; détection de l'espace mémoire
PIP	Oui

Intelligence

Détection de chaleur	Oui. Marque l'anomalie détectée.
Trace de point froid/chaud	Oui
Protection Périmétrique	Oui. Le franchissement de ligne et l'intrusion.
Distinction des cibles	Classification humain/véhicule
Filtrage des cibles	Oui
Suivi des cibles	Oui
Détection de fumée	Oui
Détection des bateaux	Oui

Port

Sortie Analogique	1 x sortie CVBS ; port BNC
Port Réseau	1 x RJ-45 (10/100 Base-T)
Entrée d'Alarme	7
Sortie d'Alarme	2
Événement d'Alarme	Pas de carte SD ; manque d'espace sur la carte SD ; erreur de carte SD ; déconnexion du réseau ; conflit IP ; détection de mouvement ; altération de la vidéo ; intrusion ; fil-piège ; détection audio ; défocalisation sur le canal thermique
Entrée Audio	1
Sortie Audio	1
RS-485	1

Alimentation

Alimentation Électrique	Large tension d'entrée 24-57 VDC	
Consommation Électrique	IR 150 m	Base : 39 W (IR off, chauffage off) Max : 69 W (IR on, chauffage off) ; 92 W (IR on, chauffage on)
	Laser 800 m	Base : 39 W (illuminateur off, chauffage off) Max : 66 W (illuminateur on, chauffage off) ; 89 W (illuminateur on, chauffage on)

Environnement

Température de Fonctionnement	De -40 °C à +70 °C (de -40 °F à +158 °F)
Humidité de Fonctionnement	≤95%
Température de Stockage	De -40 °C à +70 °C (de -40 °F à +158 °F)

Caractéristiques Physiques

Protection	IP66
Fiabilité	Protection contre les surtensions : 6 kV Décharge d'air : 15 kV Décharge de contact : 8 kV
Dimensions de Produit	520 mm × 266 mm × 427 mm (20,47" × 10,47" × 16,81") (L × l × H)
Dimensions de l'emballage	722 mm × 675 mm × 443 mm (28,43" × 26,57" × 17,44") (L × l × H)
Poids Net	≤22 kg (48,50 lb)
Poids Brut	≤25 kg (55,12 lb)
Installation	Montage de bureau
Adaptateur d'alimentation	Inclus
Objectif	Inclus
Prise PTZ	Côté

Certification

Certifications	CE; FCC
----------------	---------

Distance de Détection de Chaleur

Longueur focale	Distance Max.
50 mm	3 000 m (9 842,52 ft)
75 mm	4 500 m (14 763,78 ft)
100 mm	6 000 m (19 685,04 ft)

Note:

The table displays the measured distances obtained from using the target size 2 m × 2 m for testing in an environment where the temperature is 23 °C and the relative humidity is below 60%.

The table is for reference only. The distances within it are subject to actual conditions including atmospheric conditions, target size, the installation site, and more.

Distance de Protection Périmétrique

Longueur focale	Distance (Humain)	Distance (Véhicule)
50 mm	525 m (1 722,44 ft)	1 050 m (3 444,88 ft)
75 mm	525 m (1 722,44 ft)	1 575 m (5 167,32 ft)
100 mm	700 m (2 296,59 ft)	2 100 m (6 889,76 ft)

Remarque :

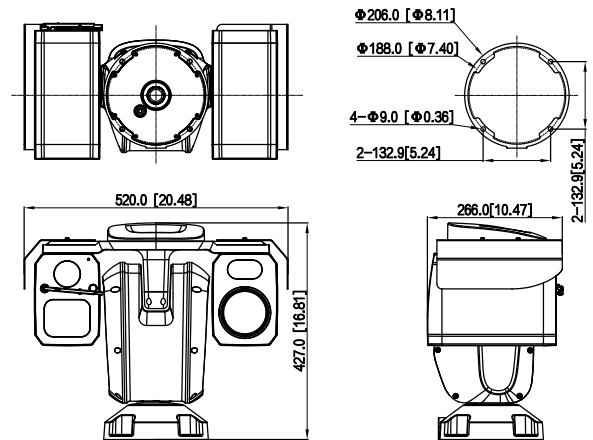
Le tableau affiche les distances mesurées obtenues en utilisant les cibles de taille 1,8 m × 0,5 m (humain) et 1,4 m × 4 m (véhicule) pour des essais dans un environnement où la température est de 23 °C et l'humidité relative est inférieure à 60%.

Le tableau est fourni à titre de référence uniquement. Les distances qu'il indique dépendent des conditions réelles, notamment des conditions atmosphériques, de la taille de la cible, du site d'installation, etc.

Informations Complémentaires

Type	Modèle	Description
Sécurité	DHI-TPC-PT8441D-B50Z56-BM-DC48-S23	Focale visible : 6 mm-336 mm ; Focale thermique : 50 mm ; Distance d'illumination IR ≥150 m (492,13 ft)
	DHI-TPC-PT8441D-B75Z56-BM-DC48-S23	Focale visible : 6 mm-336 mm ; Focale thermique : 75 mm ; Distance d'illumination IR ≥150 m (492,13 ft)
	DHI-TPC-PT8441D-BM100Z56-BM-DC48-S23	Focale visible : 6 mm-336 mm ; Focale thermique : 100 mm ; Distance d'illumination IR ≥150 m (492,13 ft)
	DHI-TPC-PT8441D-B50Z56L-BM-DC48-S23	Focale visible : 6 mm-336 mm ; Focale thermique : 50 mm ; Distance d'illumination laser ≥800 m (2 624,67 ft)
	DHI-TPC-PT8441D-B75Z56L-BM-DC48-S23	Focale visible : 6 mm-336 mm ; Focale thermique : 75 mm ; Distance d'illumination laser ≥800 m (2 624,67 ft)
	DHI-TPC-PT8441D-BM100Z56L-BM-DC48-S23	Focale visible : 6 mm-336 mm ; Focale thermique : 100 mm ; Distance d'illumination laser ≥800 m (2 624,67 ft)

Dimensions (mm [pouces])



Installation

