

# DH-SD8A840PA-HNF-SL

Caméra PTZ WizMind 40x Anti-corrosion 8Mpx



WizMind

Lancé par Dahua Technology, Dahua WizMind est un portefeuille complet de solutions composé de produits orientés projet, notamment IPC, IVSS, NVR, PTZ, XVR, thermique et d'une plateforme logicielle qui adopte des algorithmes d'apprentissage en profondeur à la pointe de l'industrie. En se concentrant sur les exigences des clients, WizMind fournit des solutions IA précises, fiables et complètes pour les secteurs verticaux.

## Présentation de la série

Dotée d'une puce d'intelligence artificielle avancée, cette série de caméras constitue une solution tout-en-un pour la vidéosurveillance de vastes zones. Surpassant les caméras conventionnelles grâce à sa portée de surveillance étendue, elle suit automatiquement les cibles. Elle produit également des images nettes, de jour comme de nuit, grâce à la technologie infrarouge. Elle convient à une grande variété de scénarios, tels que les zones de défense avancées qui nécessitent des niveaux de contrôle élevés. La caméra peut également être personnalisée avec une structure anti-corrosion et IK10.

## Fonctions

### Technologie Starlight

Pour les conditions difficiles de faible luminosité, la technologie Starlight Ultra-low Light de Dahua offre la meilleure sensibilité lumineuse, capturant les couleurs dans les moindres détails, même dans des conditions d'éclairage aussi faibles que 0,005 lux. La caméra utilise un ensemble de caractéristiques optiques pour équilibrer la lumière dans la scène, produisant des images claires dans les environnements sombres.

### Protection Périmétrique

Grâce à l'algorithme d'apprentissage profond, la technologie de protection périmétrique Dahua peut reconnaître les humains et les véhicules avec précision. Dans les zones restreintes (telles que les zones piétonnes et les zones de véhicules), les fausses alarmes de la détection intelligente basée sur le type de cible (comme le franchissement de ligne, l'intrusion) sont largement réduites.

### Métadonnées Vidéo

Les métadonnées sont des informations sur les attributs des cibles qui sont extraites au cours de la surveillance. Elles peuvent être utilisées

- 1/1.8" CMOS STARVIS™ 8 mégapixels.
- Zoom optique 40x
- Technologie Starlight.
- Distance IR jusqu'à 500 m.
- Auto-tracking.
- Protection périmétrique.
- Détection faciale.
- Reconnaissance faciale.
- Métadonnées.
- Protection IP67.
- Revêtement anticorrosion.



pour la récupération des données. Les caméras Dahua PTZ WizMind prennent en charge quatre types de métadonnées : visage humain, corps humain, véhicule motorisé et véhicule non motorisé. Les informations sur le visage comprennent le sexe, l'âge, les lunettes, les masques, les barbes, etc. Les informations sur le corps humain comprennent le chapeau, le haut, la couleur du haut, le bas, la couleur du bas, le sac, etc. Les informations sur les véhicules à moteur comprennent la couleur de la plaque, le type, la couleur du véhicule, le pare-soleil, l'ornement, l'appel, la ceinture de sécurité, le tabagisme, la vignette d'inspection annuelle, etc. Les informations relatives aux véhicules non motorisés comprennent le type, la couleur, le type de toit, la couleur du toit, le numéro de téléphone, etc.

### Reconnaissance Faciale

Les attributs des visages sont extraits des visages capturés et stockés dans une base de données où ils peuvent être facilement recherchés et comparés à d'autres images. Dès qu'une correspondance est trouvée, le système affiche le résultat. La caméra de reconnaissance faciale Dahua prend en charge une base de données intégrée qui stocke jusqu'à 10 000 images de visages, ce qui permet à la caméra de capturer et de comparer des images en temps réel.

### Auto-tracking

Cette fonction contrôle les actions de panoramique, d'inclinaison et de zoom de la caméra afin de suivre automatiquement un objet en mouvement et de le maintenir dans la scène. L'action de suivi peut être déclenchée manuellement ou automatiquement par des règles définies. Lorsqu'une règle est déclenchée, la caméra peut effectuer un zoom avant et suivre automatiquement la cible définie.

### Technologie PFA

La technologie PFA introduit de nouvelles méthodes de jugement qui garantissent la précision et la prévisibilité de la direction de l'ajustement de la distance du sujet. Il en résulte un ensemble d'algorithmes de mise au point avancés qui garantissent la clarté de l'image lors des zooms et réduisent le temps de mise au point.

Les fonctions de la caméra sont donc très avancées, ce qui améliore considérablement la qualité de votre expérience.

**Smart H.265+**

Smart H.265+ est la mise en œuvre optimisée du codec H.265 qui utilise une stratégie d'encodage adaptée à la scène, un GOP dynamique, un ROI dynamique, une structure de référence flexible à plusieurs images et une réduction intelligente du bruit pour fournir des vidéos de haute qualité sans solliciter le réseau. La technologie Smart H.265+ surpasse la compression vidéo H.265 standard, réduisant le débit binaire et les besoins de stockage jusqu'à 70 %.

**Spécifications techniques**
**Caméra**

Capteur d'Image	1/1,8" CMOS
Pixel	8 Mpx
Résolution Max.	3 840 (H) × 2 160 (V)
ROM	8 Go
RAM	2 Go
Vitesse d'obturation électronique	1/1 s–1/30 000 s
Système de Balayage	Progressif
Éclairage Min.	Couleur : 0.005 Lux@F1.4 N/B : 0.0005 Lux@F1.4 0 Lux (Lumière IR/laser activé(e))
Distance d'Éclairage	500 m (1640,42 ft) (IR)
Contrôle On/Off de l'illuminateur	Zoom Prio ; Manuel ; Smart IR ; Off
Nombre d'illuminateurs	10 (IR)
Essuie-glace	Essuie-glace intelligent

**Objectif**

Longueur focale	5,6 mm - 223 mm			
Max. Ouverture	F1.4–F4.5			
Champ de Vision	H : 63,9°-2,0° V : 37,3°-1,1° D : 71,2°-2,3°			
Zoom Optique	40×			
Contrôle de Focalisation	Auto ; semi-auto ; manuel			
Distance focale minimale	0,5 m à 2 m (1.64 ft à 6.56 ft)			
Contrôle d'Iris	Auto			
Distance DORI	Détecter	Observer	Reconnaître	Identifier
	4 400 m (14 435,70 ft)	1 740 m (5 708,66 ft)	880 m (2 887,14 ft)	400 m (1 312,34 ft)

**PTZ**

Plage Pan/Tilt	Pan : De 0° à 360° sans fin Tilt : De -30° à +90°, retournement automatique à 180°
Contrôle Manuel Vitesse	Pan : 0.1°-240°/s Tilt : 0.1°-100°/s
Vitesse Préréglée	Pan : 240°/s Tilt : 120°/s
Préréglage	300
Protocole PTZ	DH-SD Pelco-P/D (reconnaissance automatique)

**Intelligence**

Métadonnées Vidéo	Détection de véhicules motorisés, de véhicules non motorisés, de visages, de corps humains ; suivi ; optimisation ; capture d'images ; téléchargement d'instantanés de visages de haute qualité. Attributs des véhicules à moteur : Plaque d'immatriculation, couleur de la plaque, type de véhicule, couleur du véhicule, logo du véhicule, modèle du véhicule, pare-soleil, ceinture de sécurité, fumer, appeler, ornement et marque d'inspection annuelle. Attributs des véhicules non motorisés : Type, couleur, nombre de personnes, type et couleur du toit, casque. Caractéristiques du corps humain : Type et couleur du haut/bas, sac, chapeau, sexe et parapluie. Attributs du visage : Sexe, âge, expressions, lunettes, masque buccal, barbe.
IVS (Protection Périmétrique)	Franchissement de ligne ; intrusion ; détection de traversée de clôture ; détection de flânerie ; objet abandonné/manquant ; déplacement rapide ; détection de parking ; rassemblement de personnes ; classification des alarmes véhicule/homme ; suivi des liaisons.
Reconnaissance Faciale	Prend en charge la détection faciale, l'optimisation, le suivi, la capture d'images, le téléchargement d'instantanés de visage de haute qualité et l'amélioration des visages. Prend en charge l'extraction d'attributs. 6 attributs et 8 expressions : Sexe, âge, lunettes, expressions (en colère, triste, haineuse, effrayante, surprise, calme, heureuse et confuse), masque, moustache ; Prend en charge la découpe faciale : visage, photo d'un pouce. Les stratégies de capture comprennent la capture en temps réel, l'optimisation, la qualité d'abord. Prend en charge 5 bases de données de visages ; enregistre un par un ou par lots ; prend en charge les paramètres de similarité de reconnaissance faciale et la comparaison sur la base de 10 000 bases de données de visages.
Vidéo	
Compression Vidéo	H.264H; Smart H.265+; H.264; H.265; MJPEG (Flux secondaire); Smart H.264+
Résolution	4K (3 840 × 2 160); 4M (2 560 × 1 440); 1080p (1 920 × 1 080); 1.3M (1 280 × 960); 720p (1 280 × 720); D1 (704 × 576); CIF (352 × 288)
Fréquence d'Images Vidéo	50 Hz: Flux principal : 3 840 × 2 160@25 fps/2 560 × 1 440@25 fps/1 920 × 1 080@25 fps/1 280 × 960@25 fps/1 280 × 720@25 fps Flux secondaire 1: 704 × 576@25 fps/352 × 288@25 fps Flux secondaire 2: 1 920 × 1 080@25 fps/1 280 × 960@25 fps/1 280 × 720@25 fps 60 Hz: Flux principal : 3 840 × 2 160@30 fps/2 560 × 1 440@30 fps/1 920 × 1 080@30 fps/1 280 × 960@30 fps/1 280 × 720@30 fps Flux secondaire 1: 704 × 480@30 fps/352 × 240@30 fps Flux secondaire 2: 1 920 × 1 080@30 fps/1 280 × 960@30 fps/1 280 × 720@30 fps
Débit Binaire Vidéo	Résolution par défaut du flux principal : H264: 512–16 384 Kbps H265: 256–10 240 Kbps
Jour/Nuit	Auto (ICR) ; Couleur ; N/B
BLC	Oui
WDR	120 dB
HLC	Oui
Balance des Blancs	Auto ; manuel ; suivi ; extérieur ; intérieur ; auto extérieur ; lampe à sodium (auto) ; lampe à sodium
Contrôle de Gain	Auto ; manuel
Réduction des Bruit	2D; 3D
Désembuage	Optique
Zoom Numérique	16×
Rotation d'Image	180°
Masquage de Confidentialité	Jusqu'à 24 zones et jusqu'à 8 zones dans la même vue
Rapport S/B	≥ 55 dB

**Audio**

Compression Audio	G.711a ; G.711mu ; G.726 ; AAC ; G722.1 ; G.729 ; MPEG2-Layer2 ; G723
-------------------	---

**Réseau**

Port réseau	RJ-45 (10/100 Base-T)
-------------	-----------------------

Stockage	FTP ; carte Micro SD (256 GB)
----------	-------------------------------

Navigateur	IE7 et versions ultérieures Chrome 45 et versions ultérieures Firefox 52 et versions antérieures Safari
------------	--

Logiciel de Gestion	DSS; DMSS; Easy4ip; Smart PSS; IVSS
---------------------	-------------------------------------

**Certification**

Certifications	CE ; FCC
----------------	----------

**Port**

Sortie Analogique	1 canal (sortie CVBS, BNC)
-------------------	----------------------------

RS-485	1 (plage de débit de transmission : 1 200 bps-9 600 bps)
--------	--

Entrée Audio	1 canal (LINE IN, fil nu)
--------------	---------------------------

Sortie Audio	1 canal (LINE OUT, fil nu)
--------------	----------------------------

Liaison d'Alarme	Capture; préréglage; visite; modèle; enregistrement sur carte SD; déclenchement de la sortie de valeur On-Off; carte électrique du client; envoi d'un courrier électronique
------------------	---

Événement d'Alarme	Détection de mouvement/altération; détection audio; détection de déconnexion du réseau; détection de conflit IP; détection de l'état de l'encodeur; détection de l'état de la carte mémoire; détection de l'espace mémoire; détection d'exception d'alimentation
--------------------	--

E/S d'Alarme	7/2
--------------	-----

E/S Audio	1/1
-----------	-----

**Alimentation**

Alimentation électrique	36 VDC/2.23A ± 25% HI-PoE
-------------------------	---------------------------

Consommation électrique	De base : 30 W Max.: 48 W (IR)
-------------------------	-----------------------------------

**Environnement**

Température de Fonctionnement	De -40°C à 70°C (de -40°F à 158°F)
-------------------------------	------------------------------------

Humidité de Fonctionnement	≤ 95%
----------------------------	-------

Protection	IP67 ; TVS 6000V protection contre la foudre ; protection contre les surtensions ; protection contre les transitoires de tension
------------	--

**Structure**

Dimensions de Produit	439 mm × Φ262 mm (17,28" × Φ10,32")
-----------------------	-------------------------------------

Poids Net	10 kg (22,05 lb)
-----------	------------------

Poids Brut	12 kg (26,46 lb)
------------	------------------

**Informations Complémentaires**

Type	Modèle	Description
Caméra PTZ WizMind	DH-SD8A840PA-HNF-SL	Caméra PTZ WizMind 40x Anticorrosion 8 Mpx
Accessoires	DC36V/2.23A	Adaptateur d'alimentation
	PFB306W	Support de montage mural
	PFA155A	Support de montage sur poteau

**Accessoires**

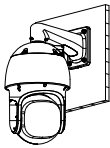
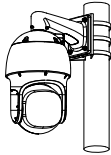
Inclus :


 DC36V/2.23A  
Adaptateur d'alimentation

 PFB306W  
Support de montage mural

En option :


 PFA155A  
Support de montage sur poteau

Wall Mount	Pole Mount(Vertical)
PFB306W	PFA155A+PFB306W
	

**Dimensions (mm [pouces])**

