

# DH-PFA109

Adaptateur de montage



- Matériau en alliage d'aluminium
- Adapté à des caméras particulières, conception belle et élégante



## Scène

Convient au montage d'une caméra à une température de fonctionnement comprise entre  $-40^{\circ}\text{C}$  et  $+60^{\circ}\text{C}$  ( $-40^{\circ}\text{F}$  et  $+140^{\circ}\text{F}$ ) et une humidité relative inférieure à 90%.

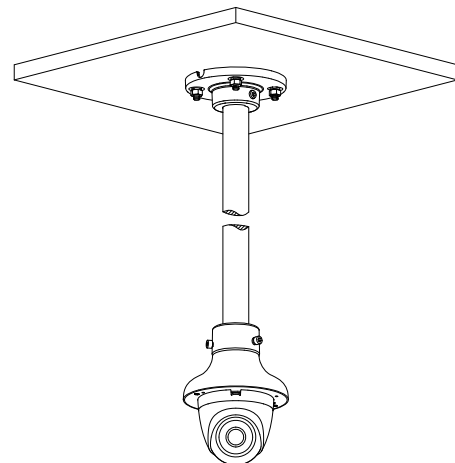
## Spécifications Techniques

Modèle	DH-PFA109
Matériau	Aluminum alloy
Dimensions	134,1 mm $\times$ 134,1 mm $\times$ 83,5 mm (5,28 $\times$ 5,28 $\times$ 3,29 pouces) (L $\times$ L $\times$ H)
Poids	0,3 kg (0,66 livres)
Palier de charge	1,0 kg (2,2 lb)
Température de fonctionnement	De $-40^{\circ}\text{C}$ à $+60^{\circ}\text{C}$ (de $-40^{\circ}\text{F}$ à $+140^{\circ}\text{F}$ )
Humidité de fonctionnement	<90% (RH)
Couleur	Blanc
Caméra Applicable	Consultez "Sélection des accessoires"

## Ordering Information

Type	Modèle	Description
Support caméra	DH-PFA109	Adaptateur de montage

## Installation



## Dimensions (en mm[pouce])

