

DH-PFA102

Adaptateur de montage



Caractéristiques

- Design esthétique
- Matériau : Aluminium
- Adaptateur de montage

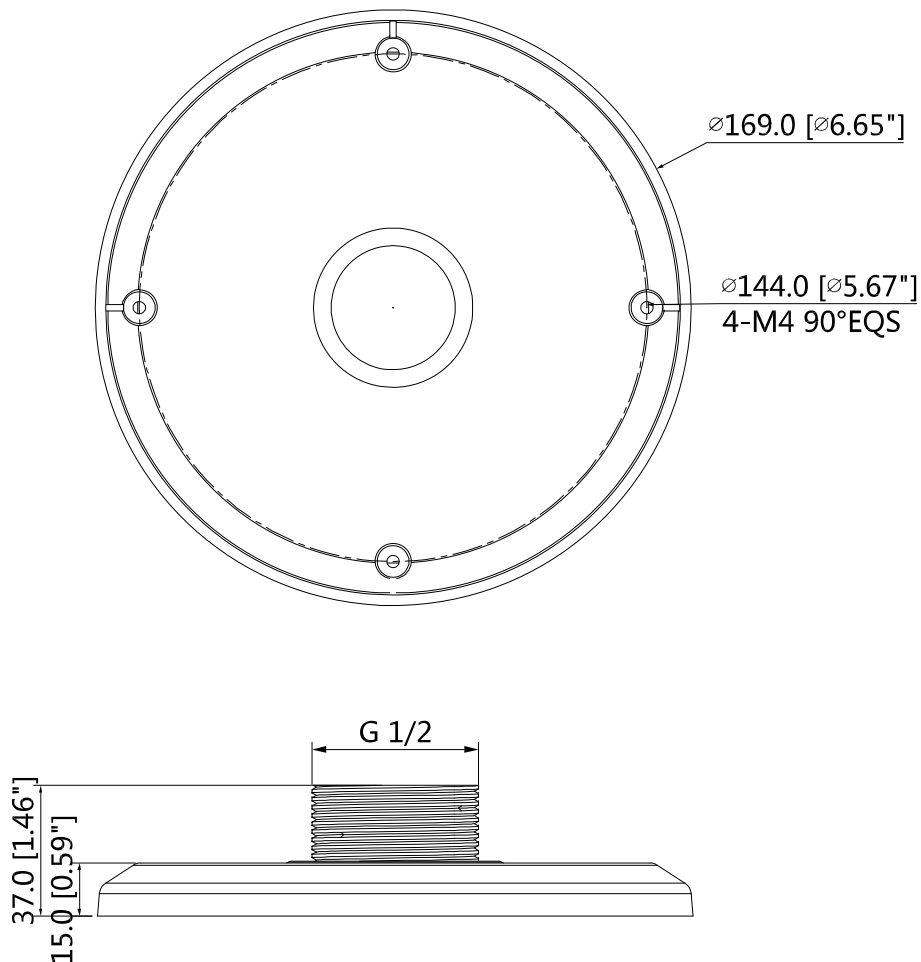
Spécifications Techniques

Modèle	DH-PFA102
Général	
Matériau	Aluminium
Dimension	Φ169mmx37mm (Φ6,65"x1,46")
Filetage de tuyau	G1 1/2"
Palier de charge	3,0kg(6,61 livres)
Poids	0,25kg(0,55 livres)
Couleur	Blanc
Temp. de fonctionnement	De -40°C à +60°C (de -40°F à +140°F)
Humidité	<90% RH
Modèle applicable	Consultez "Sélection d'accessoires"

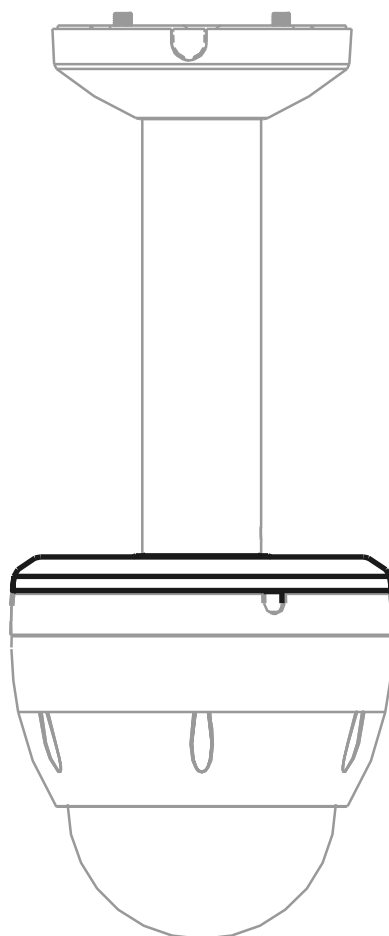
Order Information

Type	Modèle	Description
Support de caméra	DH-PFA102	Adaptateur de montage
	PFA102	Adaptateur de montage

Dimensions (en mm/pouce)



Application



Informations sur le paquet

- Adaptateur de montage *1