

## PFB300S

### Support de Montage Mural



### Caractéristiques

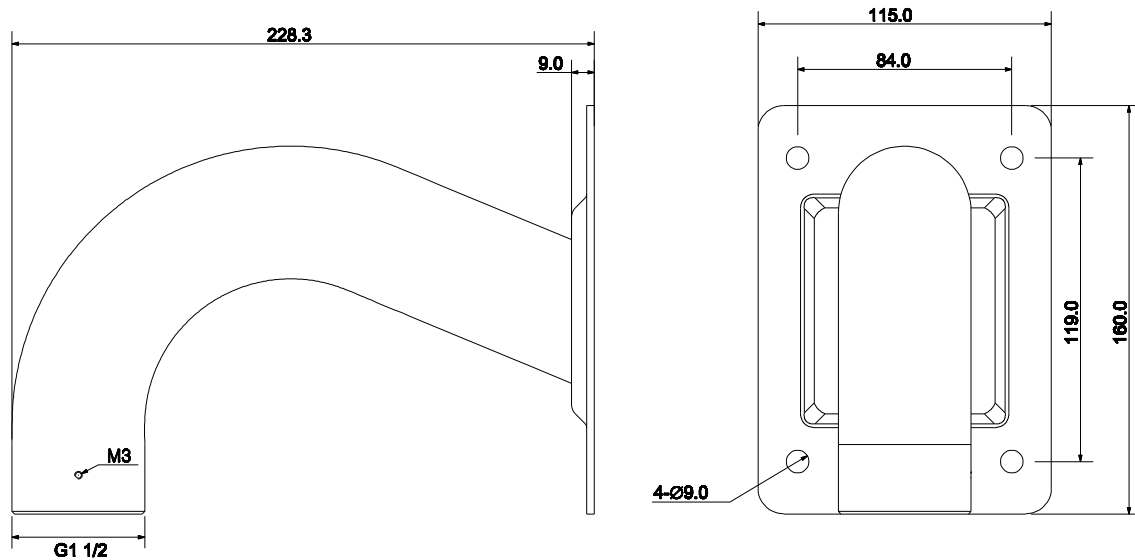
- Matériau : Aluminium
- Support Mural
- Design soigné et intégré

### Spécifications

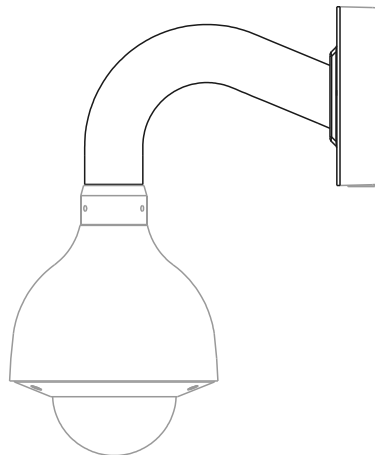
Modèle	PFB300S
<b>Général</b>	
Matériau	Aluminium
Dimensions (L x H x P)	115mmx 160mm x 228mm
Filetage de tuyau	G1 1/2"
Temp. de fonctionnement	De -40°C à 60°C
Humidité	0 à 90% RH
Palier de charge	3,0Kg
Poids	0,49Kg
Modèle Applicable	Consultez "Sélection d'accessoires"

# PFB300S

## Dimensions (en mm)



## Application



---

### Dahua Technology Co., Ltd.

1199 BinAn Road, Binjiang District, Hangzhou, China

Email: [overseas@dahuatech.com](mailto:overseas@dahuatech.com)

[www.dahuasecurity.com](http://www.dahuasecurity.com)

\*La conception et les spécifications peuvent être modifiées sans préavis.

© 2013 Dahua Technology Co., Ltd.