

# DH-PFA110

Adaptateur de montage



## Caractéristiques

- Conception esthétique
- Matériau : aluminium
- Adaptateur de montage

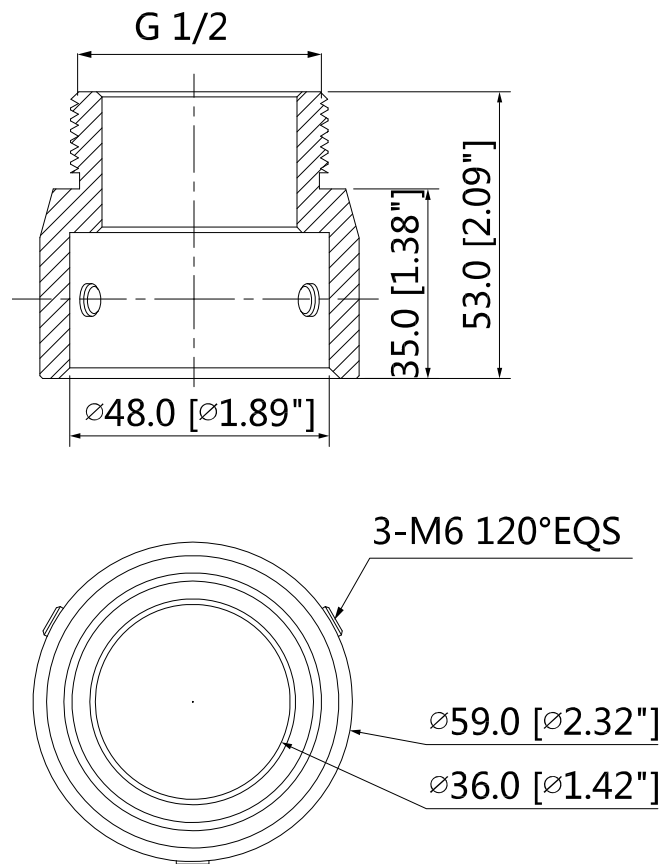
## Spécifications Techniques

<b>Modèle</b>	<b>DH-PFA110</b>
<b>Général</b>	
Matériau	Aluminium
Dimension	Φ59mmx53mm (Φ2,32"x2,09")
Filetage de tuyau	G1 1/2"
Palier de charge	5,0kg(11,02 livres)
Poids	0,2kg(0,44 livres)
Couleur	Blanc
Température de Fonctionnement	-40°C ~ +60°C (-40°F ~ +140°F)
Humidité	<90% RH
Modèle applicable	Consultez "Sélection des accessoires"

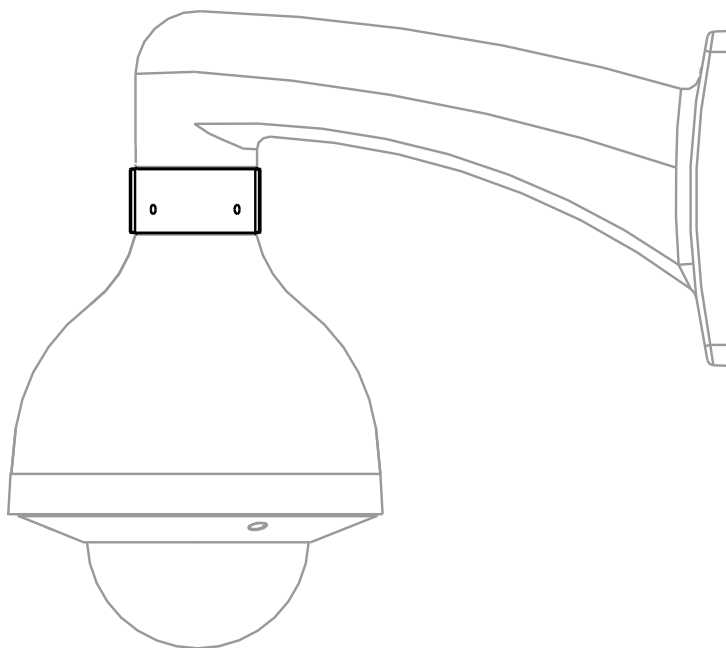
## Informations sur le produit

Type	PN	Description
Support de caméra	DH-PFA110	Adaptateur de montage
	PFA110	Adaptateur de montage

## Dimensions (en mm/pouce)



## Application



## Informations sur le paquet

- Adaptateur de montage \*1