

DH-PFA111

Adaptateur de montage



Caractéristiques

- Conception esthétique
- Matériau : Aluminium
- Adaptateur de montage

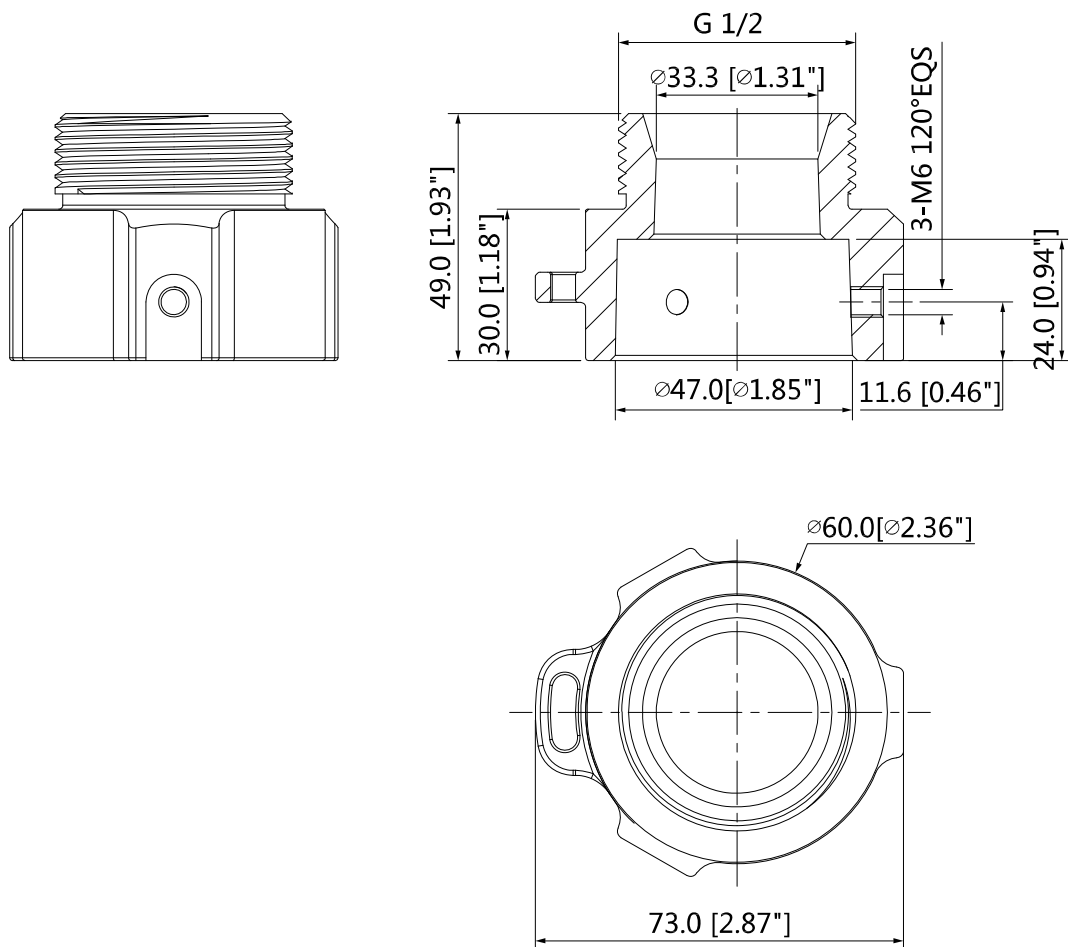
Technical Specifications

| | |
|----------------------------|---------------------------------------|
| Model | DH-PFA111 |
| Général | |
| Matériau | Aluminium |
| Dimension | Φ60mmx49mm (Φ2,36"x1,93") |
| Filetage de tuyau | G1 1/2" |
| Palier de charge | 7,0kg (15,43 livres) |
| Poids | 0,25kg (0,55 livre) |
| Couleur | Blanc |
| Température Fonctionnement | De -40°C à +60°C (de -40°F à +140°F) |
| Humidité | <90% RH |
| Modèle applicable | Consultez "Sélection des accessoires" |

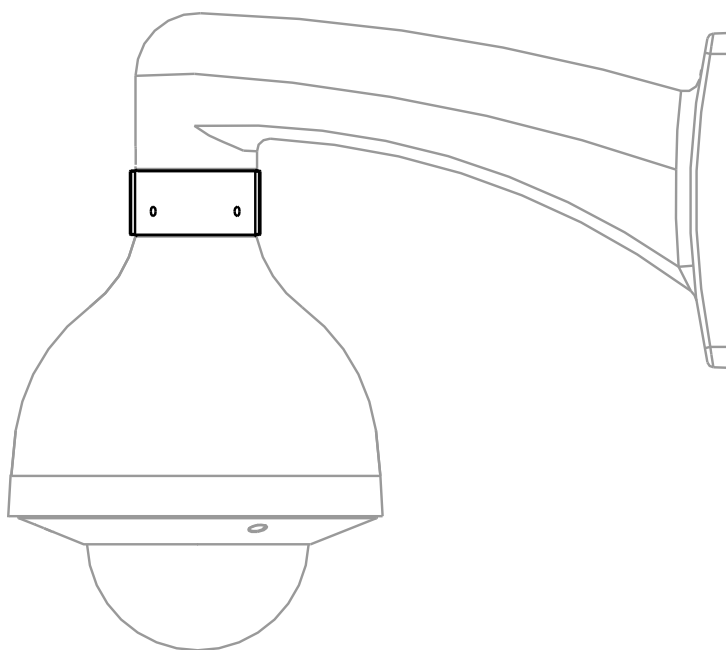
Informations sur le produit

| Type | PN | Description |
|-------------------|-----------|-----------------------|
| Support de caméra | DH-PFA111 | Adaptateur de montage |
| | PFA111 | Adaptateur de montage |

Dimensions (en mm/pouce)



Application



Informations sur le paquet

- Adaptateur de montage *1