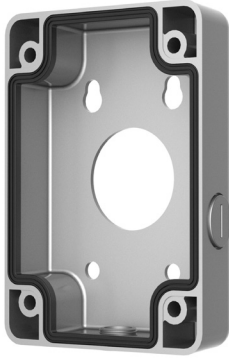


DH-PFA120-SG

Boîte de raccordement



- Matériau en alliage d'aluminium
- Convient à des caméras particulières, conception belle et élégante



Scène

Convient au montage d'une caméra à une température de fonctionnement comprise entre -40°C et +60°C (-40°F et +140°F) et à une humidité relative inférieure à 90%.

Spécifications Techniques

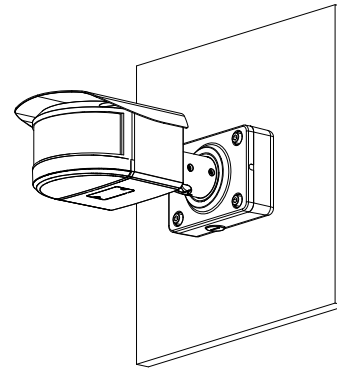
Performance

Modèle	DH-PFA120-SG
Matériau	Alliage d'aluminium
Dimensions du produit	115,0 mm × 160,0 mm × 38,8 mm (4,53" × 6,30" × 1,53") (L × L × H)
Poids Net	0,53 kg (1,17 livres)
Palier de charge	7,0 kg (15,43 livres)
Température fonctionnement	De -40°C à +60°C (de -40°F à +140°F)
Humidité de fonctionnement	<90% (RH)
Couleur	Gris argenté
Caméra applicable	Consultez "Sélection d'accessoires".

Informations sur le produit

Type	Modèle	Description
Support de caméra	DH-PFA120-SG	Boîte de raccordement

Installation



Dimensions (en mm/pouce)

