

DH-PFA130-E

Boîte de raccordement étanche



Caractéristiques

- Conception soignée et intégrée
- Matériau : Aluminium
- Boîte de raccordement IP66

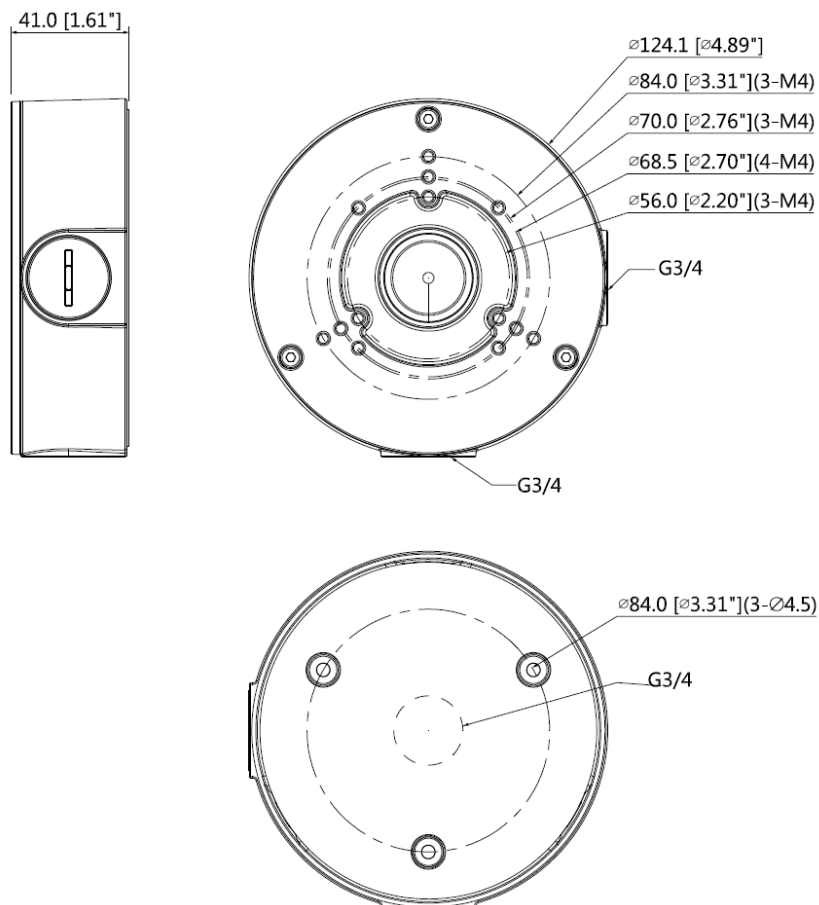
Spécifications Techniques

Modèle	DH-PFA130-E
Général	
Matériau	Aluminium
Dimension	Φ124mmx41mm(φ4,88"x1,61")
Filetage de tuyau	G3/4"
Poids	0,35kg (0,77 livre)
Palier de charge	3,0kg (6,61 livres)
Couleur	Blanc
Protection	IP66
Température fonctionnement	De -40°C à 60°C(de -40°F à +140°F)
Humidité	<90% RH
Modèle applicable	Consultez "Sélection d'accessoires".

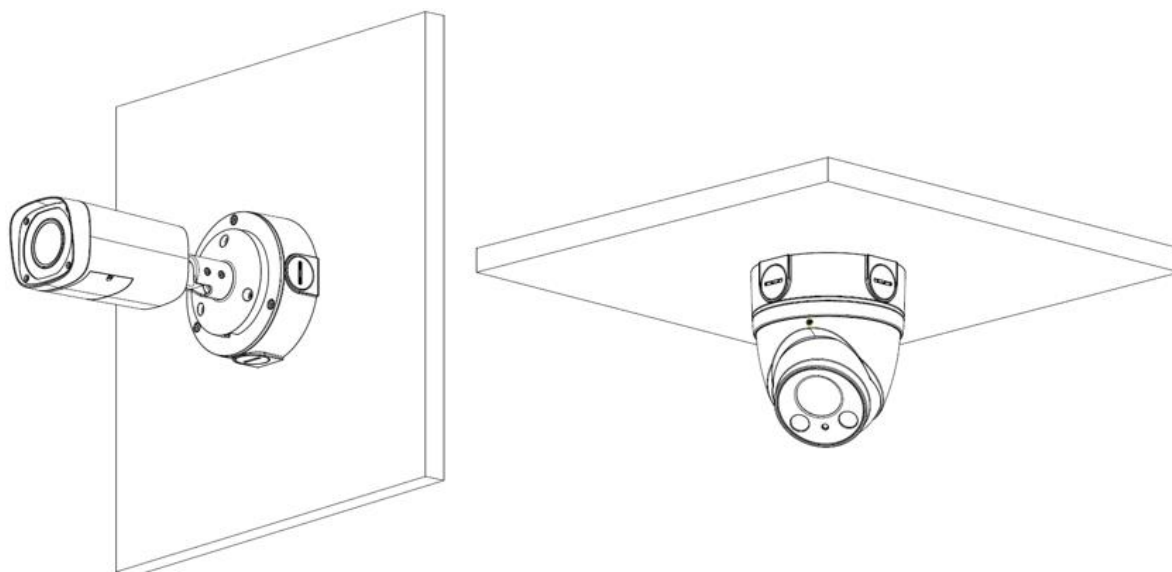
Informations sur le produit

Type	Modèle	Description
Support de caméra	DH-PFA130-E	Boîte de raccordement étanche
	PFA130-E	Boîte de raccordement étanche

Dimensions (mm/pouce)



Application



Informations sur le paquet

- Boîte de raccordement étanche DH-PFA130-E *1
- Vis M4x10 *4
- Vis ST4.2x25 *3
- Ancre en plastique *3
- Autocollant de fixation *1
- Clé à molette S3.0 *1