

# DH-PFA137

Boîte de raccordement étanche



## Caractéristiques

- Conception esthétique
- Matériau : aluminium
- Boîte de raccordement étanche

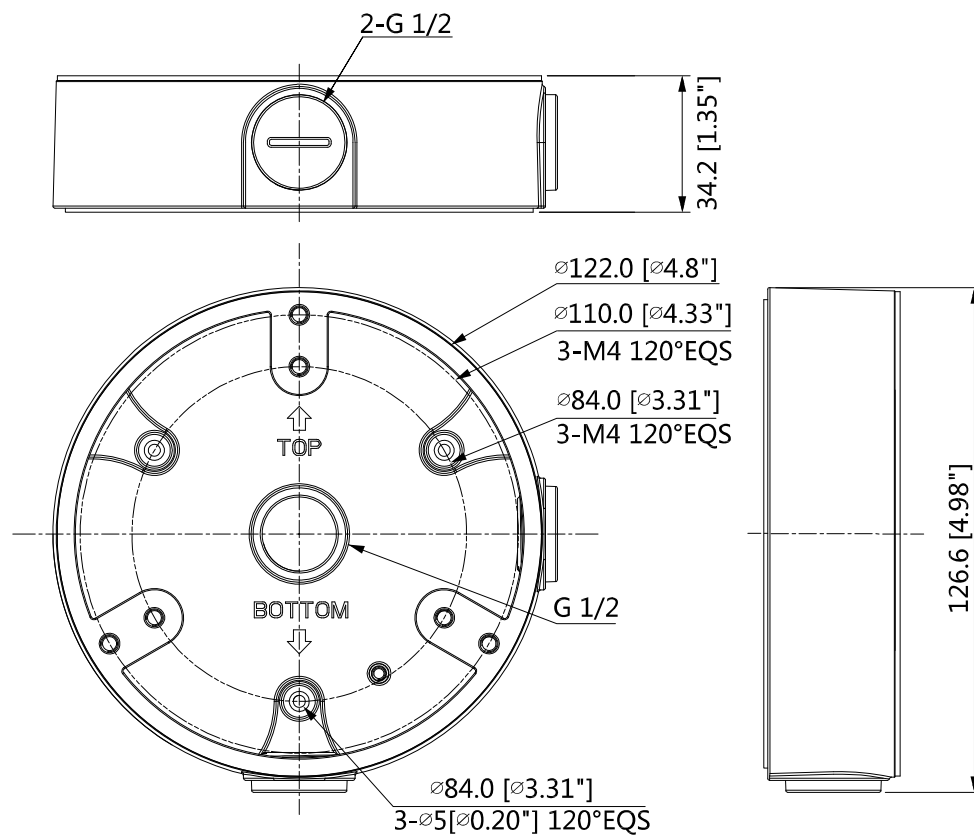
## Spécifications Techniques

<b>Modèle</b>	<b>DH-PFA137</b>
<b>Général</b>	
Matériau	Aluminium
Dimension	Φ122,0mmx34,2mm (Φ4,80"x1,35")
Filetage en pouces	M20(G1/2")
Palier de charge	1,0kg (2,2 livres)
Poids	0,24kg (0,53 livre)
Couleur	Blanc
Température fonctionnement	De -40°C à +60°C (de -40°F à +140°F)
Humidité	<90% RH
Modèle applicable	Consultez "Sélection d'accessoires".

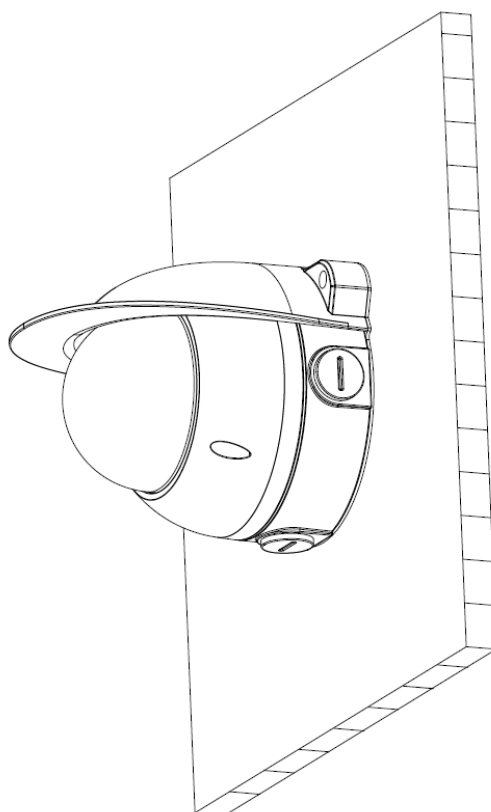
## Informations sur le produit

Type	Modèle	Description
Support de caméra	DH-PFA137	Boîte de raccordement étanche
	PFA137	Boîte de raccordement étanche

## Dimensions (mm/pouce)



## Application



## Informations sur le paquet

- Boîte de raccordement étanche \*1
- Vis M4x12 \*3
- Vis ST4x25 \*3
- Ancre en plastique \*3
- Joint d'étanchéité \*1
- Clé à molette \*1