

DH-PFA150

Pole Mount Bracket



Features

- Material: SECC & SUS304
- Pole mount bracket
- Aesthetic design

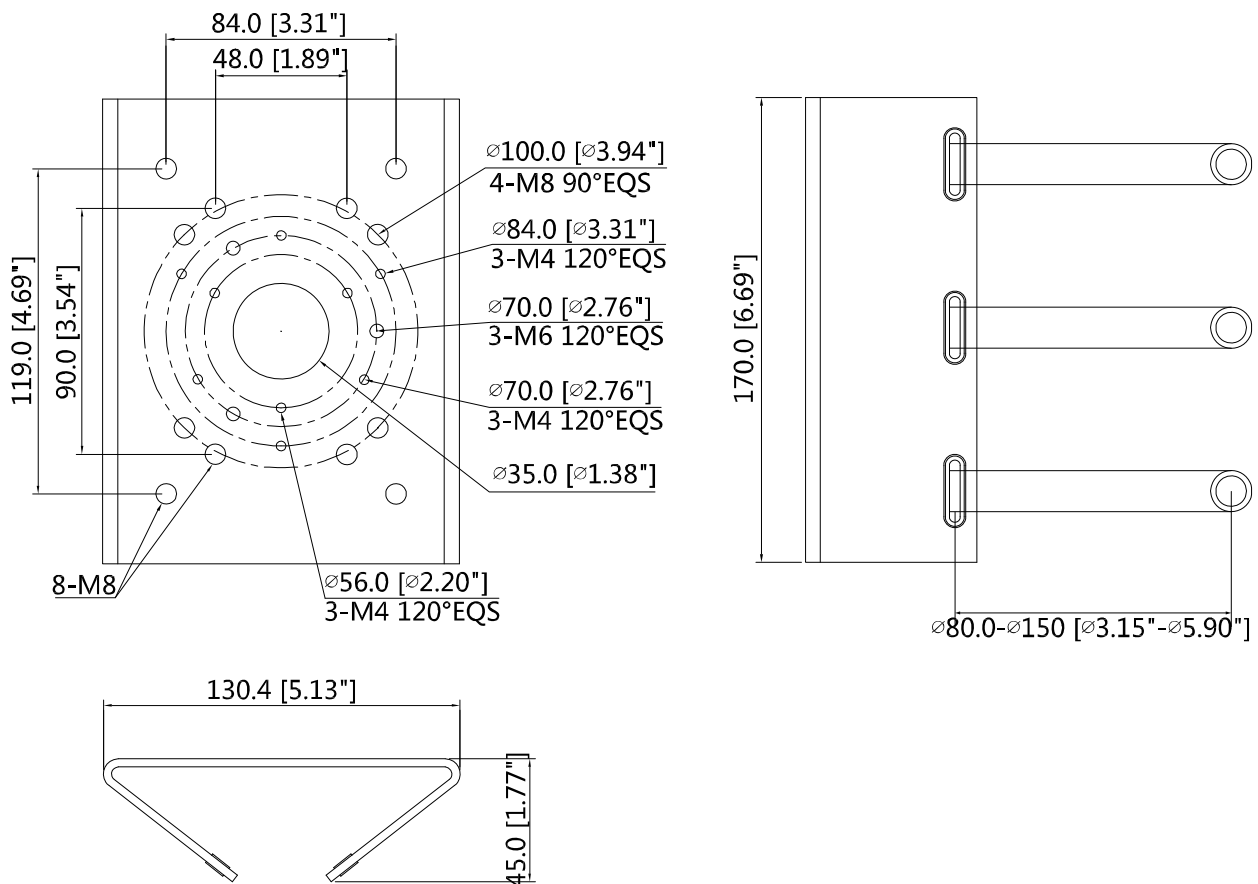
Spécifications Techniques

Modèle	DH-PFA150
Général	
Matériau	SECC & SUS304
Dimensions (LxHxP)	130,4mmx170mmx45mm (5,13"x6,69"x1,77")
Diamètre du mât	φ80 à 150mm(φ3,15"~5,91")
Filetage de tuyau	N/A
Température de fonctionnement	De -40°C à +60°C (de -40°F~+140°F)
Humidité	0 à 90% RH
Palier de charge	10kg (22,05 livres)
Poids	1,1kg (2,43 livres)
Modèle applicable	Consultez "Sélection d'accessoires".

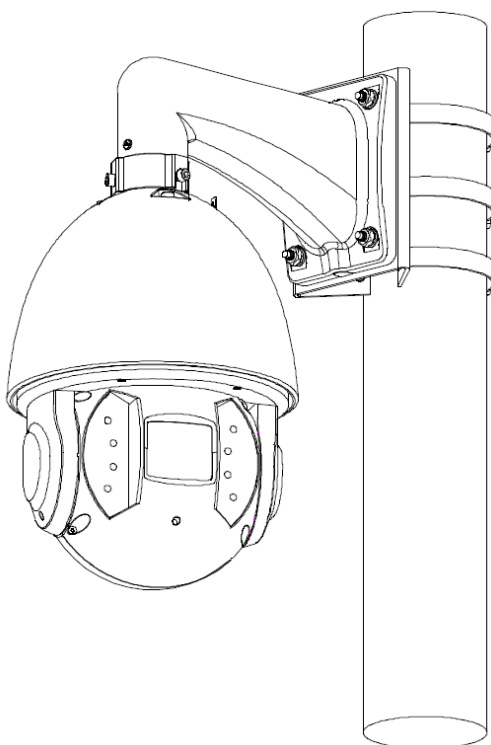
Informations sur le produit

Type	Modèle	Description
Support de caméra	DH-PFA150	Support de montage sur poteau
	PFA150	Support de montage sur poteau

Dimensions (mm/pouce)



Application



Informations sur le paquet

- Support de montage sur poteau *1
- Vis M8x25 *4
- Clé à molette *1
- Cerceau métallique de 80 à 150mm *3