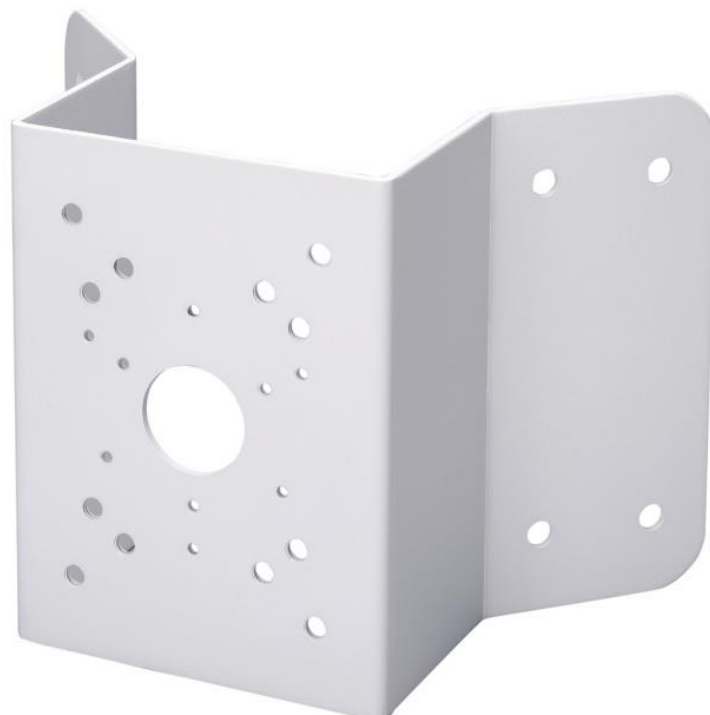


DH-PFA151

Support de montage en coin



Caractéristiques

- Matériau : SECC
- Support de montage en coin
- Design esthétique

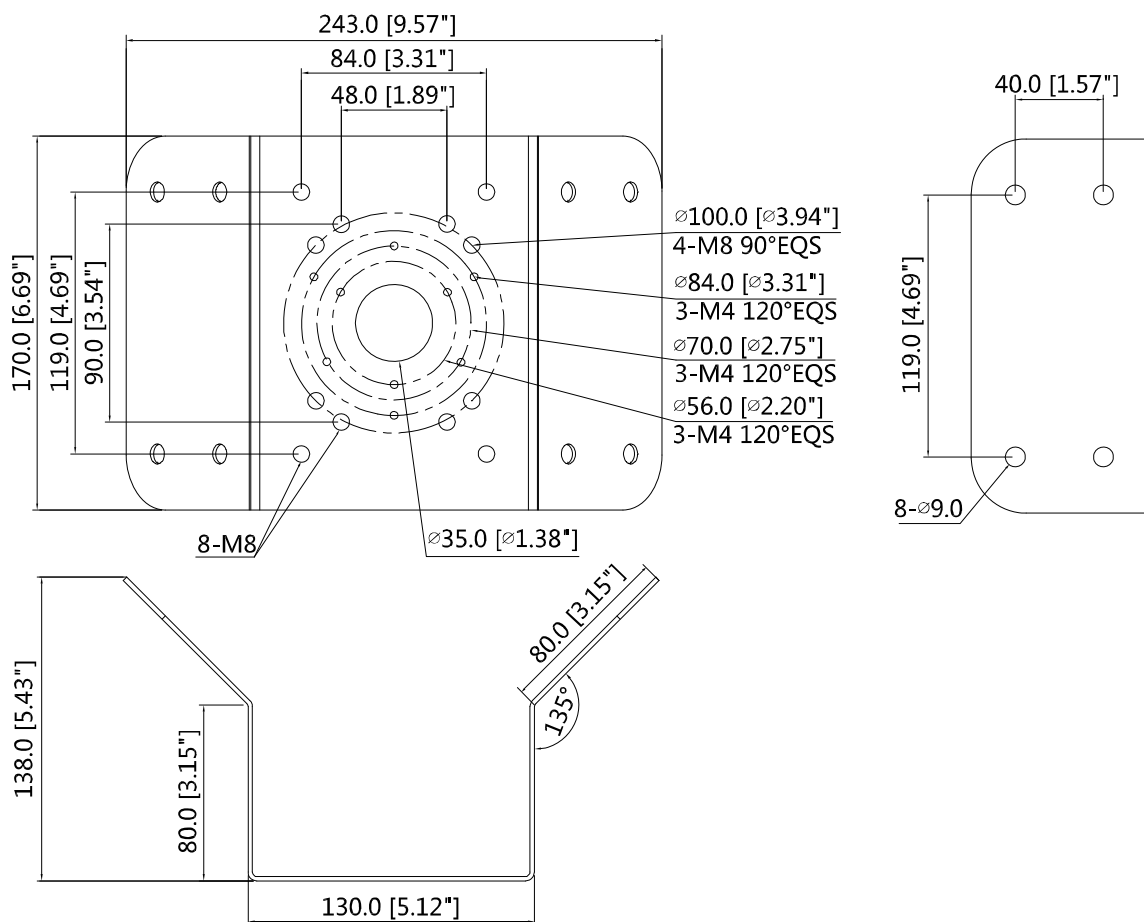
Spécifications Techniques

Modèle	DH-PFA151
Général	
Matériau	SECC
Dimensions (LxHxP)	243mmx170mmx138mm (9,57"x6,69"x5,43")
Filetage de tuyau	N/A
Temp de fonctionnement	De -40°C à +60°C (de -40°F à +140°F)
Humidité	0 à 90% RH
Charge	10,0kg (22,05 livres)
Poids	1,7kg (3,75 livres)
Modèle Applicable	Consultez "Sélection d'accessoires"

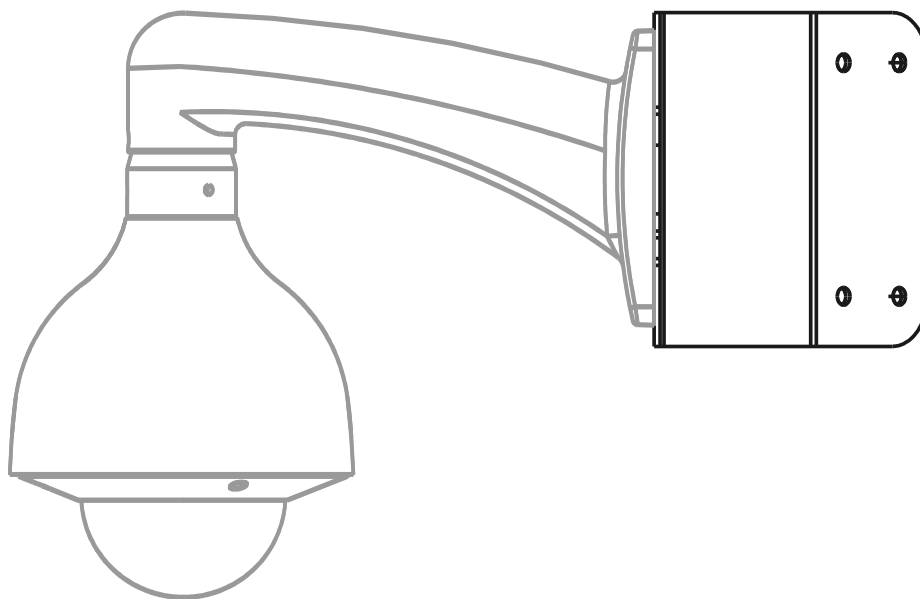
Informations de la Commande

Type	Modèle	Description
Montage Caméra	DH-PFA151	Montage en coin
	PFA151	Montage en coin

Dimensions (en mm/pouce)



Application



Emballage

- Support de montage en coin *1
- Vis M8x25 *4
- Ancre en métal *4
- Clé à molette *1