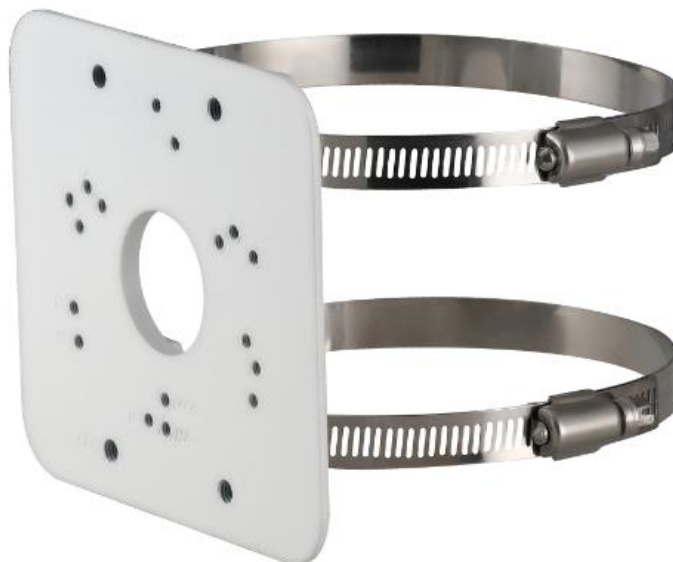


# DH-PFA152-E

Support de montage sur poteau



## Caractéristiques

- Matériau : aluminium & SUS304
- Support de montage sur poteau
- Conception esthétique

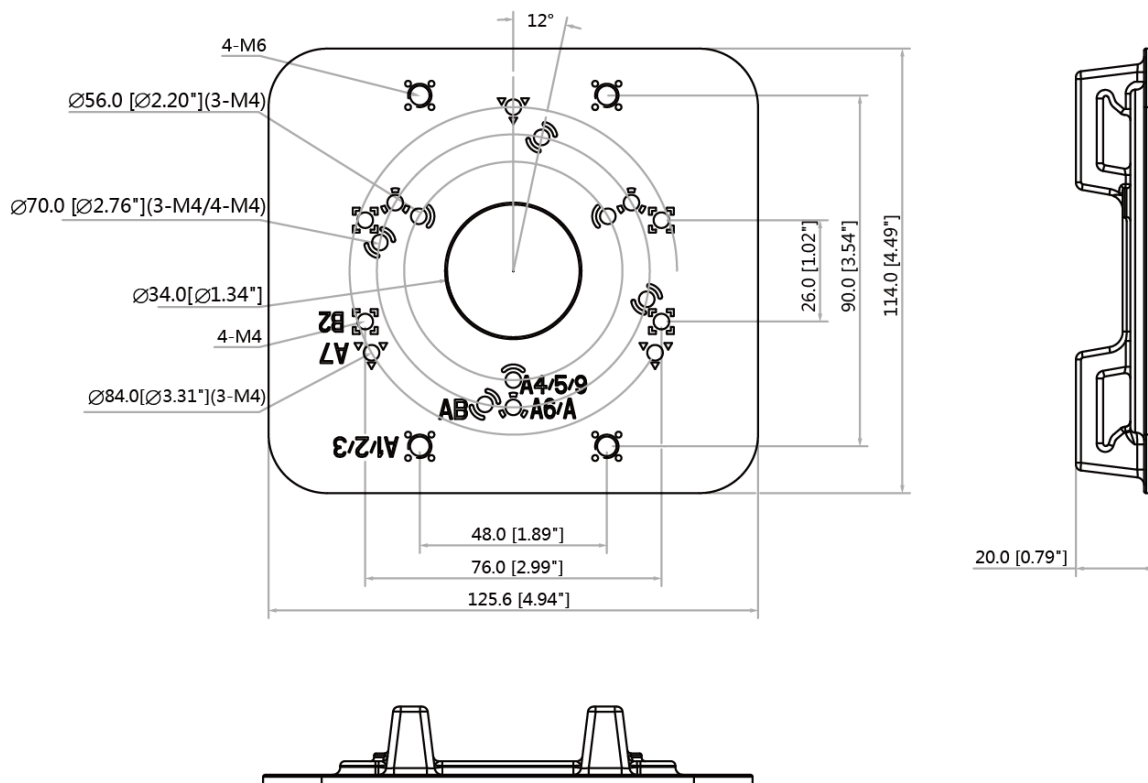
## Spécifications Techniques

<b>Modèle</b>	<b>DH-PFA152-E</b>
<b>Général</b>	
Matériau	Aluminium et SUS304
Dimensions (LxHxP)	125,6mmx114mmx20mm (4,94"x4,49"x0,79")
Diamètre du mât	φ80 à 150mm(φ3,15"~5,91")
Filetage de tuyau	N/D
Température	De -40°C à +60°C (-40°F à +140°F)
Humidité	<90% RH
Palier de charge	3,0kg (6,61 livres)
Poids	0,27kg (0,6 livre)
Couleur	Blanc
Modèle applicable	Consultez "Sélection d'accessoires".

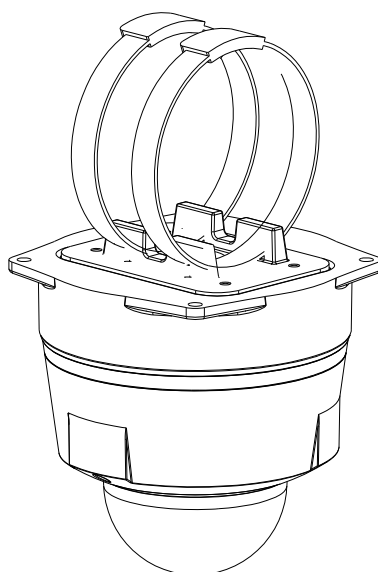
## Informations sur le produit

Type	Modèle	Description
Support de caméra	DH-PFA152-E	Support de montage sur poteau
	PFA152-E	Support de montage sur poteau

## Dimensions (mm/pouce)



## Application



## Informations sur le paquet

- Support de montage sur poteau \*1
- Vis M4 \*4
- Vis M6 \*4
- Clé à molette \*1
- Cerceau en métal \*2