

DH-PFA154

Support de montage sur poteau



Caractéristiques

- Support de montage sur poteau
- Matériau : SECC ET SUS304
- Conception esthétique

Spécifications Techniques

Modèle DH-PFA154

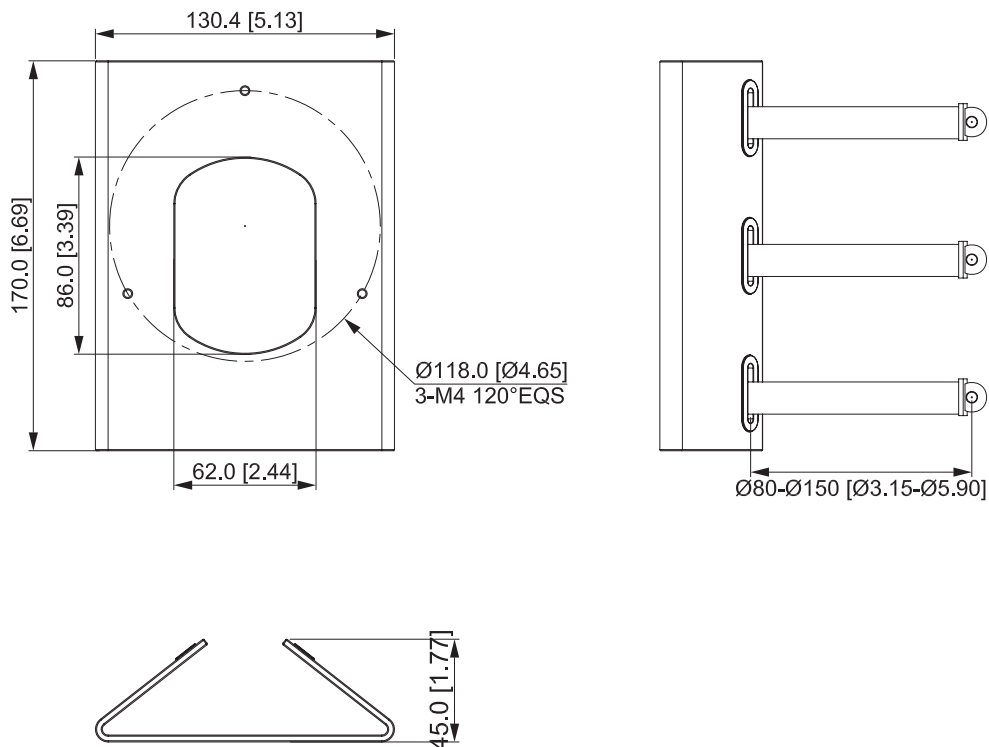
Général

Matériau	SECC & SUS304
Dimensions (LxHxP)	130,4mmx170mmx45mm (5,13"x6,69"x1,77")
Diamètre du mât	φ80 à 150mm(φ3,15"~5,91")
Filetage de tuyau	N/D
Température de fonctionnement	De -40 °C à +60 °C (de -40 °F à +140 °F)
Humidité	0 à 90% RH
Palier de charge	7kg (15,4 livres)
Poids	0,85kg(1,87 livres)
Modèle applicable	Consultez " Sélection d'accessoires "

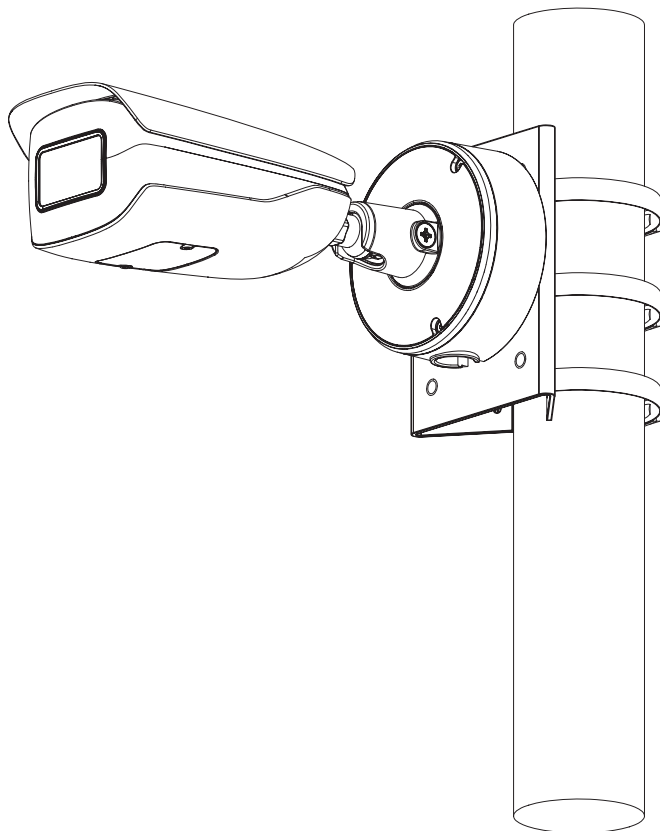
Information sur le produit

Type	Modèle	Description
Support de caméra	DH-PFA154	Support de montage sur poteau
	PFA154	Support de montage sur poteau

Dimension(mm/pouce)



Application



Informations sur le paquet

- Support de montage sur poteau *1
- Vis M4 *3
- Clé à molette *1
- Cerceau métallique 80 à 150mm *3