

DH-PFB220C

Support de montage au plafond



Caractéristiques

- Conception esthétique
- Support de montage au plafond
- Matériau : aluminium

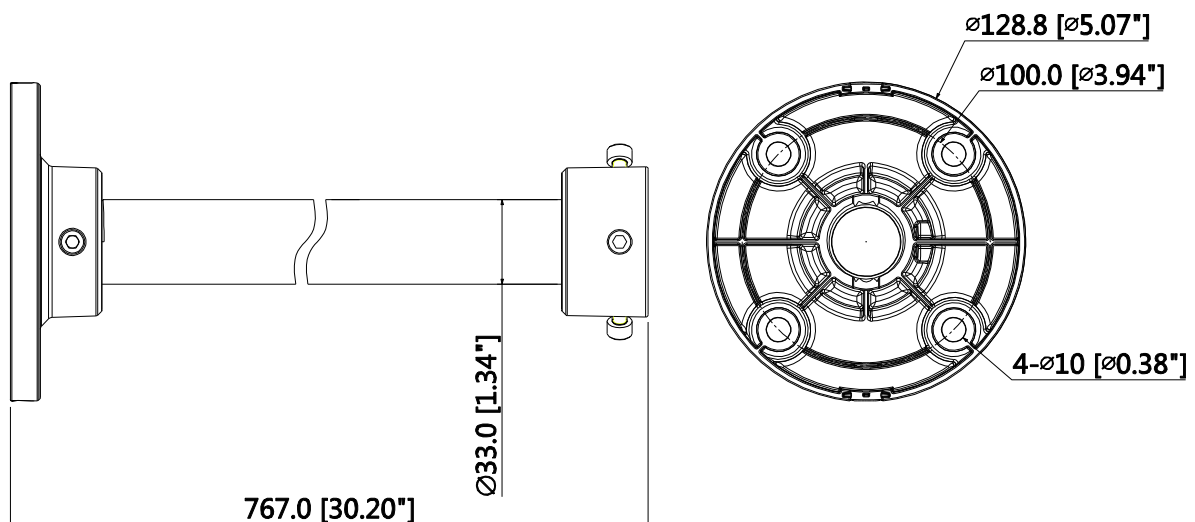
Spécifications Techniques

Modèle	DH-PFB220C
Général	
Matériau	Aluminium
Dimension	Φ128,8mmx767,0mm(Φ5,07"x30,2")
Poids	0,9kg (1,98 livres)
Palier de charge	2kg (4,41 livres)
Couleur	Blanc
Température de fonctionnement	De -40°C à 60°C(de -40°F à 140°F)
Humidité	<90% RH
Modèle applicable	DH-PFA106, DH-PFA117

Informations sur le produit

Type	Modèle	Description
Support de caméra	DH-PFA106	Plaque d'adaptation
	PFA106	Plaque d'adaptation
	DH-PFB305W	Support de montage mural
	PFB305W	Support de montage mural
	DH-PFB220C	Support de montage au plafond
	PFB220C	Support de montage au plafond

Dimensions (mm/pouce)



Application



Informations sur le paquet

- Support de montage au plafond *1
- Clé à molette S5.0 *1