

DH-PFB303S

Support de montage pour parapet



Caractéristiques

- Rotatif, facile à installer
- Support de montage pour parapet
- Conception esthétique

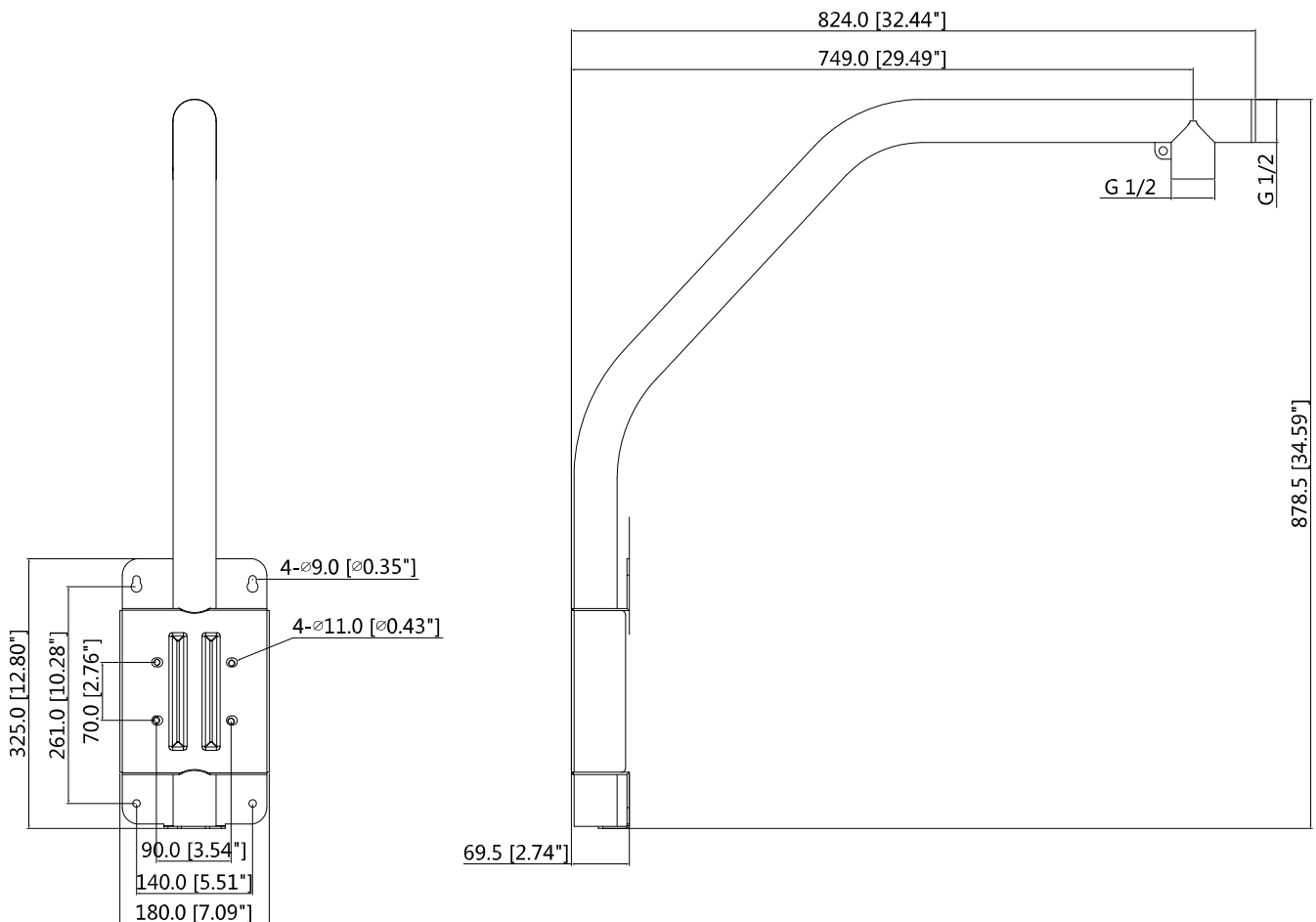
Spécifications Techniques

Modèle	DH-PFB303S
Général	
Matériau	Aluminium et SUS 430
Dimension (LxHxP)	879mmx836mmx180mm (34,59"x32,91"x7,09")
Température de fonctionnement	De -40°C à +60°C (-40°F à +140°F)
Humidité	0 à 90% RH
Palier de charge	7kg (15,43 livres)
Poids	4,3kg (9,48 livres)
Couleur	Blanc
Modèle applicable	Consultez "Sélection d'accessoires".

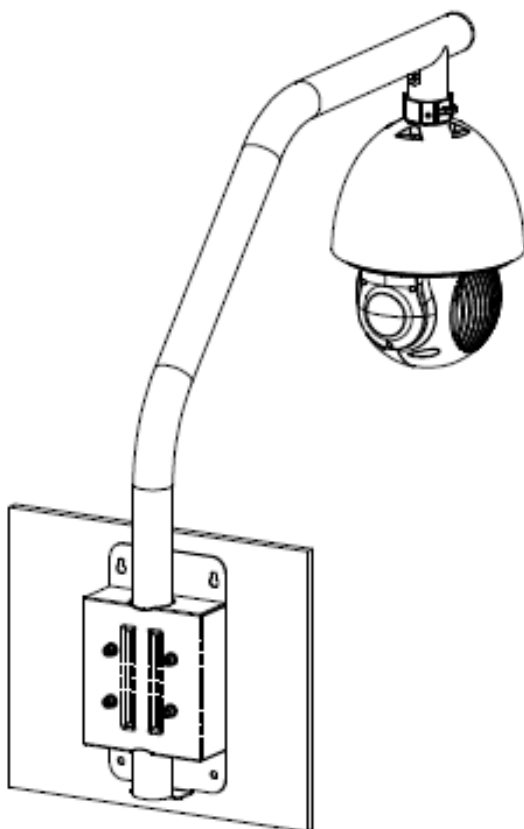
Informations sur le produit

Type	Modèle	Description
Support de caméra	DH-PFB303S	Support de montage pour parapet
	PFB303S	Support de montage pour parapet

Dimensions (mm/pouce)



Application



Informations sur le paquet

- Support de montage pour parapet *1
- Ancre métallique *4
- Clé à molette *1