

DH-PFB303W

Support de montage mural



Caractéristiques

- Conception esthétique
- Support de montage mural
- Matériau : aluminium

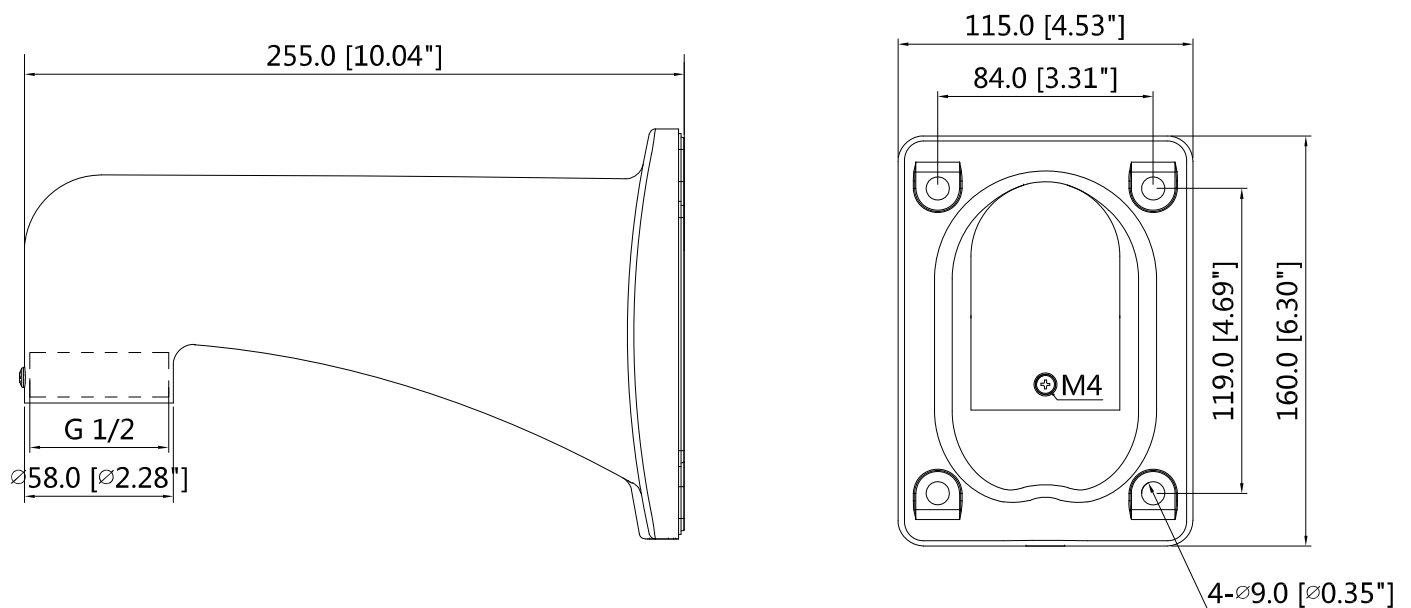
Spécifications Techniques

Modèle	DH-PFB303W
Général	
Matériau	Aluminium
Dimensions (LxHxP)	115mmx160mmx255mm (4,53"x6,3"x10,04")
Poids	0,66kg (1,46 livres)
Palier de charge	7kg (15,43 livres)
Couleur	Blanc
Température de fonctionnement	De -40°C à +60°C
Humidité	<90% RH
Modèle applicable	Consultez "Sélection d'accessoires".

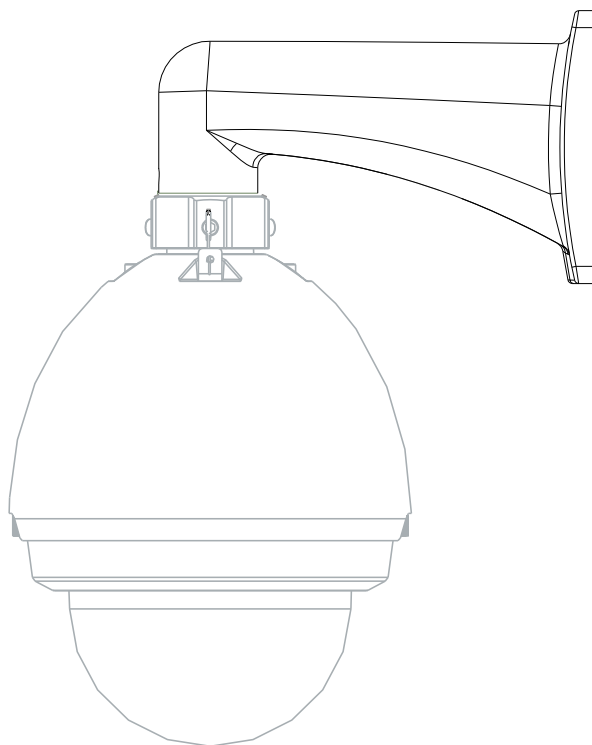
Informations sur le produit

Type	Modèle	Description
Support de caméra	DH-PFB303W	Support de montage mural
	PFB303W	Support de montage mural

Dimensions (mm/pouce)



Application



Informations sur le paquet

- Support de montage mural *1