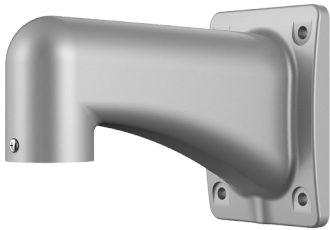


DH-PFB303W-SG

Support de montage mural



- Matériau en alliage d'aluminium
- Assortis à des caméras particulières, conçus de manière belle et élégante



Scène

Convient au montage d'une caméra à une température de fonctionnement comprise entre -40°C et $+60^{\circ}\text{C}$ (-40°F et $+140^{\circ}\text{F}$) et à une humidité relative inférieure à 90%.

Spécifications Techniques

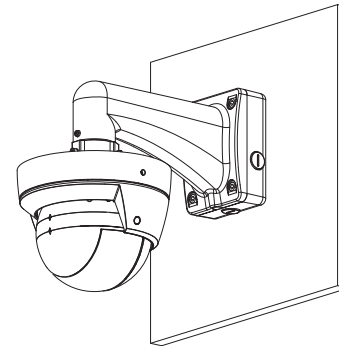
Performance

Modèle	DH-PFB303W-SG
Matériau	Alliage d'aluminium
Dimensions	255,0 mm × 115,0 mm × 160,0 mm (10,04" × 4,53" × 6,30") (L × L × H)
Poids Net	0,66 kg (1,46 livres)
Palier de charge	7,0 kg (15,43 livres)
Temp. de fonctionnement	De -40°C à $+60^{\circ}\text{C}$ (de -40°F à $+140^{\circ}\text{F}$)
Humidité de fonctionnement	<90% (RH)
Couleur	Gris argenté
Caméras applicable	Consultez "Sélection d'accessoires"

Informations sur le produit

Type	Modèle	Description
Support de caméra	DH-PFB303W-SG	Support de montage mural

Installation



Dimensions (mm/pouce)

