

# DH-PFB306W

Support de montage mural



## Caractéristiques

- Conception esthétique
- Support de montage mural
- Matériau : aluminium

## Spécifications Techniques

**Modèle** DH-PFB306W

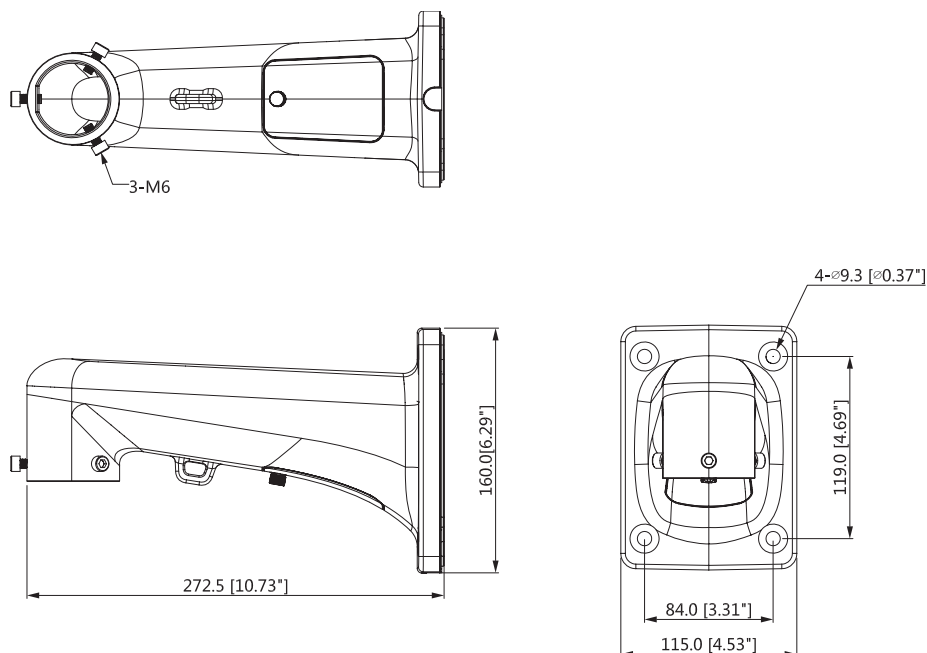
### Général

Matériau	Aluminium
Dimension (LxHxP)	115,0mmx160,0mmx270,0mm (4,53"x6,3"x10,63")
Poids	1kg (2,2lb)
Palier de charge	9kg (19,84lb)
Couleur	Blanc
Mode d'installation	Montage mural
Température de fonctionnement	De -40 °C à +60 °C ( de -40 °F à +140 °F )
Humidité	<90% RH
Modèle applicable	Consultez "Sélection d'accessoires"

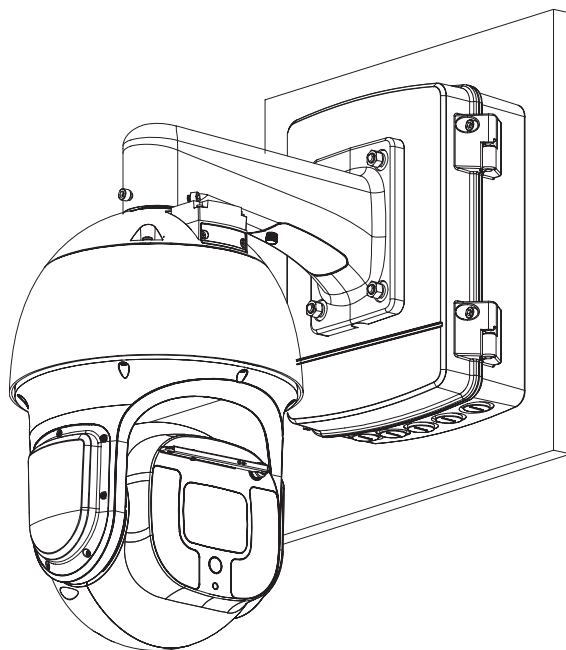
## Informations sur le produit

Type	Modèle	Description
Support de caméra	DH-PFB306W	Support de montage mural
	PFB306W	Support de montage mural

## Dimension(mm/pouce)



## Application



## Informations sur le paquet

- Support de montage mural DH-PFB306W\*1
- Vis M6 \*3
- Joint d'étanchéité \*1
- Clé à molette \*1