

DH-PTZ19245U-IRB-N(-B)

Système de Positionnement Réseau Starlight IR 45x 2Mpx



- CMOS STARVIS™ 1/2,8" 2 mégapixels
- Puissant zoom optique 45x
- Technologie Starlight
- Encodage H.265
- Max. 50/60fps@1080P
- Distance IR jusqu'à 350 m
- NEMA 4X, IP68



Présentation du système

Dotée d'un zoom optique puissant et d'une fonction panoramique/inclinaison/zoom précise, cette caméra constitue une solution tout-en-un pour la vidéosurveillance à longue distance dans les applications extérieures. Grâce à l'éclairage infrarouge et à la technologie Starlight, la caméra est la solution idéale pour les applications dans l'obscurité et la pénombre. La série combine un filtre IR mécanique jour/nuit pour une qualité d'image optimale dans des conditions d'éclairage variables au cours de la journée, et la technologie True WDR pour les applications soumises à la lumière directe du soleil ou à l'éblouissement.

Fonctions

Technologie Starlight

Pour les applications difficiles en basse lumière, la technologie Starlight Ultra-low Light de Dahua offre la meilleure sensibilité à la lumière de sa catégorie, capturant les détails des couleurs en basse lumière jusqu'à 0,005 lux. La caméra utilise un ensemble de caractéristiques optiques pour équilibrer la lumière dans la scène, ce qui permet d'obtenir des images claires dans les environnements sombres.

Plage dynamique étendue

La caméra produit des images nettes, même dans les conditions d'éclairage les plus contrastées, grâce à la technologie de pointe WDR (Wide Dynamic Range). Pour les applications où les conditions d'éclairage sont à la fois fortes et faibles et changent rapidement, la technologie True WDR (120 dB) optimise simultanément les zones lumineuses et sombres d'une scène afin de fournir une vidéo exploitable.

Auto-Tracking

Cette fonction contrôle les actions de panoramique, d'inclinaison et de zoom de la caméra afin de suivre automatiquement un objet en mouvement et de le maintenir dans la scène. L'action de suivi peut être déclenchée manuellement ou automatiquement par des règles définies. Lorsqu'une règle est déclenchée, la caméra peut effectuer un zoom avant et suivre automatiquement la cible définie.

Interopérabilité

La caméra est conforme aux spécifications ONVIF (Open Network Video Interface Forum), ce qui garantit l'interopérabilité entre les produits de vidéo sur IP, quel que soit le fabricant.

Essuie-glace Intelligent

Grâce à la technologie d'essuie-glace intelligent de Dahua, l'essuie-glace peut être démarré/arrêté automatiquement lorsque le capteur de pluie intégré détermine s'il pleut ou non. Cette technologie permet d'améliorer les performances de surveillance par temps pluvieux et de réduire la dépendance à l'égard des opérations manuelles.

Technologie PFA

La technologie PFA a introduit de manière innovante de nouvelles méthodes de jugement pour assurer la précision et la prévisibilité de la direction de l'ajustement de la distance du sujet. Il en résulte un ensemble d'algorithmes de mise au point avancés. La technologie PFA garantit la clarté de l'image tout au long du processus de zoom et réduit le temps de mise au point. La mise en œuvre de la technologie PFA améliore considérablement l'expérience de l'utilisateur et augmente la valeur du produit.

Environnement

Les caméras Dahua fonctionnent dans des environnements aux températures extrêmes, allant de -50 °C à +70 °C (-58 °F à +158 °F) avec un taux d'humidité de 95 %. Soumises à des tests rigoureux d'immersion dans l'eau et la poussière et certifiées selon l'indice de protection IP68, elles conviennent aux applications extérieures exigeantes.

Protection

La caméra offre une tolérance de ± 25 % pour la tension d'entrée, ce qui convient aux conditions les plus instables des applications extérieures. Son indice de protection contre la foudre de 8KV assure une protection efficace de la caméra et de sa structure contre la foudre.

Smart H.265+

Smart H.265+ est une implémentation optimisée du codec H.265 qui utilise une stratégie d'encodage adaptée à la scène, un GOP dynamique, un ROI dynamique, une structure de référence flexible à plusieurs images et une réduction intelligente du bruit pour fournir une vidéo de haute qualité sans solliciter le réseau. La technologie Smart H.265+ réduit le débit binaire et les besoins de stockage jusqu'à 70 % par rapport à la compression vidéo H.265 standard.

Spécifications Techniques

Caméra

Capteur d'image	1/2.8" STARVIS™ CMOS
Pixels Effectifs	1 920(H) x 1 080(V), 2 Megapixels
Système de balayage	Progressif
Vitesse d'obturation électronique	1/1s~1/30 000s
Éclairage minimum	Couleur: 0.005Lux@F1.6; B/W: 0.0005Lux@F1.6; 0Lux@F1.6 (IR activé)
Rapport S/B	Plus de 56 dB
Distance IR	Distance jusqu'à 350m (1148pi)
Commande IR marche/arrêt	Auto/Manuel
Lumière IR LED	8
Essuie-glace intelligent	Pris en charge

Objectif

Longueur focale	3,95mm à 177,7mm
Max. Aperture	F1.6 à F4.95
Angle de vue	H: 70,3° ~ 1,8°
Zoom optique	45x
Contrôle de la mise au point	Auto/Manuel
Distance de mise au point proche	100mm à 1 000mm

Distance DORI

*Note: La distance DORI est une distance de "proximité générale" qui facilite le choix de la caméra la mieux adaptée à vos besoins. La distance DORI est calculée sur la base des spécifications du capteur et des résultats des tests en laboratoire conformément à la norme EN 62676-4, qui définit les critères de détection, d'observation, de reconnaissance et d'identification.

Detecter	Observer	Reconnaître	Identifier
2 345m(7 694pi)	938m(3 077pi)	469m(1 539pi)	234m(768pi)

PTZ

Gamme Pan/Tilt	Panoramique : 0° à 360° sans fin ; inclinaison : 0° à 360° sans fin, angle d'inclinaison effectif : -55° à 223°
Contrôle manuel Vitesse	Pan: 0.1° à 120° /s; Tilt: 0.1° à 60° /s
Vitesse prédéfinie	Pan: 120° /s; Tilt: 60° /s
Préréglages	300
Mode PTZ	5 motifs, 8 tours, Auto Pan ,Auto Scan
Configuration de la vitesse	Adaptation de la longueur focale et de la vitesse en fonction de l'homme
Action de mise sous tension	Auto restore to previous PTZ and lens status after power failure
Mouvement au ralenti	Activer la présélection/le balayage/la tournée/le motif s'il n'y a pas de commande au cours de la période spécifiée
Protocole	DH-SD, Pelco-P/D (Reconnaissance automatique)

Intelligence

Déclencheur d'événement	Détection de mouvement, masquage vidéo, changement de scène, déconnexion du réseau, conflit d'adresses IP, accès illégal, anomalie de stockage.
Auto Tracking	Oui

IVS	Franchissement de ligne, Intrusion, Abandonné/Manquant
Fonctions intelligentes avancées	Détection faciale, carte de chaleur

Vidéo

Compression	H.265+/H.265/H.264+/H.264
Capacité de flux	3 flux
Résolution	1080P(1920×1080)/1.3M(1280×960)/720P(1280×720)/D1(704×576/704×480)/CIF(352×288/352×240)
Taux de rafraîchissement	Flux principal : 1080P/1.3M/720P(1~50/60fps)
	Sous-flux1 : D1/CIF(1 ~ 25/30fps)
	Sous-flux2 : 1080P/1.3M/720P/D1/CIF(1 à 25/30fps)
Contrôle du débit binaire	CBR/VBR
Débit binaire	H.265/H.264: 448K à 8 192Kbps
Jour/Nuit	Auto(ICR) / Couleur / N/B
Compensation du rétro-éclairage	BLC / HLC / WDR(120dB)
Balance des blancs	Auto, ATW, Intérieur, Extérieur, Manuel
Contrôle du gain	Auto / Manuel
Réduction du bruit	Ultra DNR (2D/3D)
Détection de mouvement	Oui
Région d'intérêt	Oui
Stabilisation électronique de l'image (EIS)	Oui
Désembuage	Oui
Digital Zoom	16x
Flip	180°
Privacy Masking	Up to 24 areas

Audio

Compression	G.711a/G.711mu/PCM/G.726/AAC/G722.1/G.729/MPEG2-Layer2
-------------	--

Réseau

Ethernet	RJ-45 (10Base-T/100Base-TX)
Protocole	IPv4/IPv6, HTTP, HTTPS, SSL, TCP/IP, UDP, UPnP, ICMP, IGMP, SNMP, RTSP, RTP, SMTP, NTP, DHCP, DNS, PPPOE, DDNS, FTP, IP Filter, QoS, Bonjour, 802.1x
Interopérabilité	ONVIF Profil S&G, API
Méthode de diffusion	Monodiffusion / Multidiffusion
Max. Accès utilisateur	20 utilisateurs
Stockage en périphérie	NAS (Network Attached Storage), PC local pour l'enregistrement instantané, carte Micro SD 256GB
Navigateur web	IE, Chrome, Firefox, Safari
Logiciel de gestion	Smart PSS, DSS, DMSS
Système mobile	IOS, Android

Certifications

Certifications	CE: EN55032/EN55024/EN50130-4 FCC: Part15 subpartB, ANSI C63.4- 2014
----------------	---

Interface

Interface Vidéo	1 port (BNC, 1.0V[p-p], 75Ω)
RS485	1
E/S Audio	1/1
E/S d'alarme	7/2

Électrique

Alimentation électrique	AC24V/5A(±25%), Hi-PoE
Consommation électrique	Pour DH-PTZ19245U-IRB-N: AC 24V: 25W, 40W(IR activé), 80W(IR/Heater activé) Hi-PoE: 25W, 40W (IR activé) Pour DH-PTZ19245U-IRB-N-B: AC 24V/Hi-PoE: 25W, 40W (IR activé)

Environnement

Conditions de fonctionnement	Pour DH-PTZ19245U-IRB-N: AC 24V: de -50°C à 70°C (-58°F à +158°F) Hi-PoE : de -40°C à 70°C (-40°F à +158°F) Pour DH-PTZ19245U-IRB-N-B: De -40°C à 70°C (de -40°F à +158°F) Moins de 95% RH
Protection contre les infiltrations	IP68
Résistance au vandalisme	N/A

Construction

Boîtier	Métal
Dimensions	Ø234(mm) x 205(mm) x 405,5(mm)
Poids Net	9,8kg (21,61 livres)
Poids Brut	15,5kg (34,17 livres)

Informations de produit

Type	Modèle	Description
Système de positionnement 2Mpx	DH-PTZ19245U-IRB-N	Système de Positionnement Réseau Starlight IR 45x 2Mpx, WDR, Sorties latérales, PAL
	DH-PTZ19245UN-IRB-N	Système de Positionnement Réseau Starlight IR 45x 2Mpx, WDR, Sorties latérales, NTSC
	PTZ19245U-IRB-N	Système de Positionnement Réseau Starlight IR 45x 2Mpx, WDR, Sorties latérales, PAL
	PTZ19245UN-IRB-N	Système de Positionnement Réseau Starlight IR 45x 2Mpx, WDR, Sorties latérales, NTSC
	DH-PTZ19245U-IRB-N-B	Système de Positionnement Réseau Starlight IR 45x 2Mpx, WDR, Sorties inférieurs, PAL
	DH-PTZ19245UN-IRB-N-B	Système de Positionnement Réseau Starlight IR 45x 2Mpx, WDR, Sorties inférieurs, NTSC
	PTZ19245U-IRB-N-B	Système de Positionnement Réseau Starlight IR 45x 2Mpx, WDR, Sorties inférieurs, PAL
	PTZ19245UN-IRB-N-B	Système de Positionnement Réseau Starlight IR 45x 2Mpx, WDR, Sorties inférieurs, NTSC

Accessoires	AC24V/5A	Adaptateur d'alimentation
	DH-PFB731W	Montage mural
	DH-PFA120A	Boîte de raccordement

Accessoires

Inclus :



AC24V/5A
Adaptateur d'alimentation

En option :



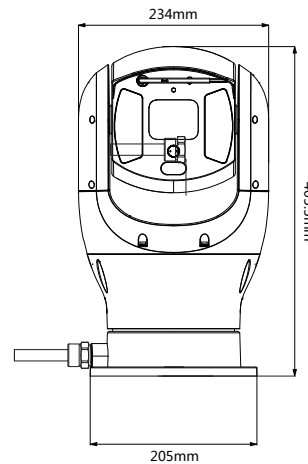
DH-PFB731W
Montage mural



DH-PFA120A
Boîte de raccordement

Dimensions (mm)

DH-PTZ19245U-IRB-N:



DH-PTZ19245U-IRB-N-B:

