

# DHI-ARD512-W2(868)

Détecteur de Bris de Verre Sans Fil de Dahua



## Présentation du Système

Le Détecteur de Bris de Verre Sans Fil reconnaît les différents types de bris de verre et déclenche des alarmes en temps réel. Grâce à sa technologie avancée, il capte les basses et hautes fréquences auxquelles le verre se brise, réduisant ainsi les fausses alarmes causées par les interférences sonores de l'environnement. Il est également doté de 2 ports externes qui permettent de connecter des détecteurs filaires tiers. Dans une maison ou un bâtiment, il contribue à protéger les familles et les lieux de travail contre les intrusions.

## Spécifications Techniques

### Port

Entrée d'Alarme	2 (NO/NF)
Microphone	Microphone omnidirectionnel à haute sensibilité

### Fonction

Bouton	1 bouton d'alimentation
Mise à jour à Distance	Mise à jour par Cloud
Détection de Batterie Faible	Oui
Antisabotage	Oui

### Caractéristiques Techniques

Plage de Détection	Max. 9 m (29,53 pieds)
Caractéristiques du Verre à Détecter	Type de Verre : trempé, double, feuilleté, armé, plat et flotté Épaisseur de Verre : 2,4 à 6,4 mm (0,09 à 0,25 pouces) Dimensions de Verre : De 0,3 × 0,3 m à 3 × 3 m (de 0,98 × 0,98 pieds à 9,84 × 9,84 pieds)
Mode de Test	Oui
Voyant Lumineux	1 Voyant d'alarme vert
Scénario	Intérieur
Courant de Fonctionnement	45 µA
Courant d'Alarme	50 mA

- Détection de bris de verre, déclenchement d'alarmes pour différents types de verre tels que le verre trempé, le double vitrage, le verre feuilleté, le verre armé, le verre plat et le verre flotté.
- Détection simultanée des sons de haute et de basse fréquence et utilisation d'algorithmes pour réduire le nombre de fausses alarmes.
- Entrée d'alarme à deux canaux.
- Mise à jour à partir du cloud et récupération automatique après échec de mise à jour.
- Le mécanisme de communication bidirectionnelle chiffrée sans fil améliore la sécurité et la stabilité de la communication.
- Grâce au mécanisme de saut de fréquence sans fil, l'appareil passe automatiquement à d'autres bandes de fréquence disponibles lorsque la bande de fréquence d'origine est perturbée par d'autres systèmes radio sans fil, afin de garantir la stabilité de la communication.

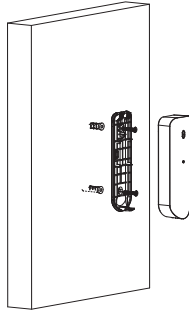
### Sans fil

Fréquence Porteuse	868 à 868,6 MHz
Mécanisme de Communication	Bidirectionnel
Distance de Communication	1 600 m (5 249,34 pieds)
Mode de Chiffrement	AES128
Saut de Fréquence	Oui

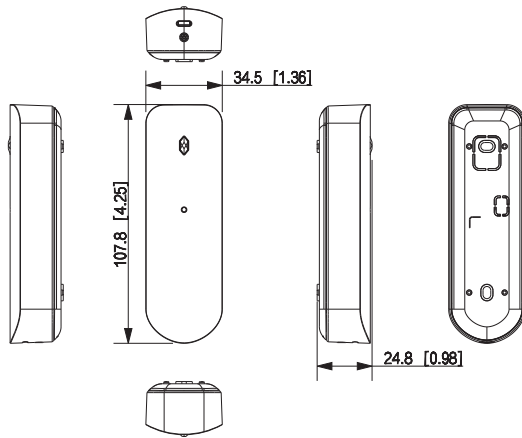
### Général

Alimentation Électrique	1 batterie CR123A
Modèle de Batterie	CR123A
Autonomie de la Batterie	3 ans (si l'entrée externe est de type NO) 1 an (si les deux capteurs externes sont activés et l'entrée externe est de type NF)
Consommation Électrique	150 mW max.
Température de Fonctionnement	De -10 à +55° C (de +14 à +131 °F) (Intérieur)
Humidité de Fonctionnement	10 à 90 % (HR)
Dimensions du Produit	107,8 × 34,5 × 24,8 mm (4,24 × 1,36 × 0,98 pouces)
Poids Net	45 g (0,10 livres)
Poids Brut	130 g (0,29 livres)
Installation	Montage en Surface
Matériau du Boîtier	PC et ABS
Couleur Extérieure	Blanc
Certifications	CE
Niveau Anticorrosion	Protection de Base
Dimensions de l'Emballage	95 × 43 × 139 mm (3,74 × 1,69 × 5,47 pouces)

## Installation



## Dimensions (mm/pouce)



## Application

