

# DH-IS4204-2GT-120

Commutateur Industriel Gigabit à 4 Ports avec 2 Ports PoE Gigabit (Géré)

## PoE 2.0



- Tous les ports en Gigabit.
- Compatible aux normes IEEE 802.3af, IEEE 802.3at, Hi-PoE et IEEE 802.3bt (port rouge).
- Transmission PoE longue distance 250 m (10 Mbit/s).
- Surveillance PoE.
- Prise en charge STP, RSTP et ERPS.
- Configuration VLAN selon IEEE 802.1Q.
- Agrégation manuelle de liaisons et LACP statique.
- Montage sur bureau et par rail DIN.



### Présentation du Système

D'une grande fiabilité, le commutateur industriel L2 est équipé d'un module de commutation très performant, il dispose d'une grande mémoire tampon permettant d'optimiser les performances de transmission.

Grâce à sa conception entièrement métallique, l'appareil dissipe bien la chaleur et fonctionne dans des conditions de température comprises entre -40 et +75 °C. Il est également protégé contre les surintensités, les surtensions et respecte la CEM. Il résiste aux interférences dues à l'électricité statique, à la foudre et aux impulsions. L'alimentation redondante garantit la stabilité du fonctionnement du commutateur. Il est également possible de le gérer à distance par Telnet, interface Web, SNMP et autres, et de le connecter directement à iLinks-View.

### Fonctions

#### Surveillance PoE

Adopte la surveillance PoE innovante par Watchdog. La fonction PoE Watchdog peut être activée par connexion ou par le bouton de l'interface Web. Elle permet au commutateur de détecter automatiquement l'état des ports et de les redémarrer pour rétablir la connexion en cas de problème de connexion des caméras réseau (IPC). Cela permet une gestion intelligente du fonctionnement et de la maintenance au sens propre du terme et réduit efficacement les coûts de maintenance manuelle.

#### PoE longue distance

En connexion ou en activant la transmission longue distance dans l'interface Web, la distance de transmission d'un port PoE peut atteindre 250 m, répondant ainsi aux conditions requises pour une transmission filaire (bande passante réduite à 10 Mbit/s).

#### Port Rouge 90 W

Les ports rouges sont conformes aux normes IEEE 802.3af, IEEE 802.3at, IEEE 802.3bt et Hi-PoE, avec une consommation électrique maximale de 90 W par port. Convient à l'alimentation d'appareils à haute puissance.

#### Grande plage de température de fonctionnement (-40 à +75 °C)

Il fonctionne à des températures ambiantes comprises entre -40 et +75 °C et intègre des circuits professionnels de protection contre la foudre, ce qui permet de réduire efficacement l'impact des orages sur les systèmes en réseau et d'améliorer leur robustesse, tout en étant adapté à des environnements difficiles.

#### Alimentation Électrique Redondante

L'alimentation redondante garantit que l'appareil reste alimenté en cas de mauvais fonctionnement de l'un des ports d'alimentation, ce qui améliore considérablement la fiabilité de l'appareil.

#### Convergence de Boucle Rapide

Prend en charge le protocole ERPS pour la protection de boucle. La convergence rapide est effectuée en cas de déconnexion du réseau.

### Scénarios

L'appareil est utilisable dans différents scénarios, notamment dans les couloirs et les bureaux.

## Spécifications Techniques

### Matériel

Adaptateur d'Alimentation Inclus	Non
PoE	Oui
Port Ethernet	2
Port Optique	2
Vitesse du Port Ethernet	10/100/1 000 Mbit/s
Vitesse du Port Optique	1 000 Mbit/s
Description des Emplacements Fonctionnels	Port 1 à 2 : 2 ports RJ45 10/100/1 000 Mbit/s Port 3 à 4 : 2 ports SFP 1 000 Mbit/s
Débogage	1 port de console
Bouton de Réinitialisation	1
Alimentation Électrique	48 à 57 V CC
Température de Fonctionnement	De -40 à +75 °C (de -40 à +167 °F)
Humidité de Fonctionnement	5 à 95 % (HR), sans condensation
Consommation Électrique	Inactif : ≤ 6 W Pleine puissance : 120 W

### Performances

Couche	L2
Type de Gestion	Oui
Temps Moyen entre Pannes	1 511 896,81 heures
Capacité de Commutation	14 Gbit/s
Taux de Transfert de Paquets	5,95 Mpps
Taille de Mémoire Tampon de Paquets	4,1 Mo
Trame Étendue	10 ko
Taille de la Table MAC	8 000
Numéro de VLAN	4 000
Interface VLAN	10
ARP Dynamique	512
Norme de Communication	IEEE 802.3, IEEE 802.3u, IEEE 802.3x, IEEE 802.3ab, IEEE 802.3z, IEEE 802.3ad

### Caractéristiques

Protocole PoE	IEEE 802.3af, IEEE 802.3at, Hi-PoE, IEEE 802.3bt
Puissance PoE	Port 1 à 2 ≤ 90 W Pleine puissance ≤ 120 W
Gestion de la Consommation d'Énergie PoE	Oui
Affectation des Broches PoE	1, 2, 4, 5 (V+), 3, 6, 7, 8 (V-)
Transmission PoE Longue Distance	Oui
Protocole d'Arbre Maximal	STP/RSTP/ERPS
Fonction VLAN	Oui
Agrégation de Liaisons	Agrégation statique de liaisons, LACP

Contrôle de Flux IEEE 802.3x	Contrôle de flux selon IEEE 802.3x (duplex intégral)
Multidiffusion	Surveillance IGMP
Fonction DHCP	Cliant DHCP Serveur DHCP Surveillance DHCP
Sécurité	IEEE 802.1x ACL ERPS
Gestion de l'Équipement	Web (HTTP et HTTPS) Telnet CLI SNMP v 1, v 2C, v 3

### Général

Protection Statique	Décharge d'air : 8 kV Décharge de contact : 6 kV
Protection Contre la Foudre	Mode Commun : 6 kV Mode Différentiel : 4 kV
Poids Net	0,58 kg (1,28 livres)
Poids Brut	0,85 kg (1,87 livres)
Dimensions du Produit	94,4 × 53,5 × 135 mm (3,72 × 2,11 × 5,31 pouces) (L × l × H)
Dimensions de l'Emballage	254 × 187 × 101 mm (10,00 × 7,36 × 3,97 pouces) (L × l × H)
Certifications	CE, FCC

### Performances de Transmission :

Tension d'alimentation du commutateur 53 V.  
CAT5E/CAT6. Résistance CC max. < 10 Ω/100 m

Câble (m)	Capacité de charge (W)	Bande passante (Mbit/s)
IEEE 802.3bt 90 W		
100	71,3	100
150	62	10
200	51	10
250	40	10

#### Hi-PoE 60 W

100	53	100
150	50	10
200	47	10
250	37	10

#### IEEE 802.3at 30 W

100	25,5	100
150	25,5	10
200	25,5	10
250	25,5	10

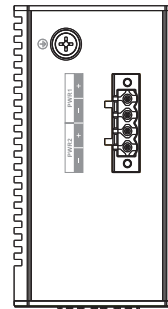
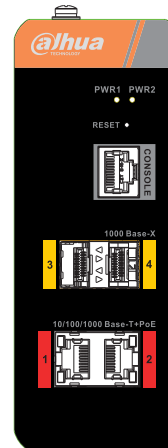
Remarque : les données de ce tableau ont été collectées par le laboratoire d'essai de Dahua et ne sont données qu'à titre indicatif. La distance de transmission réelle varie en fonction de la consommation d'énergie des appareils connectés ou du type et de l'état du câblage.

## Informations de Commande

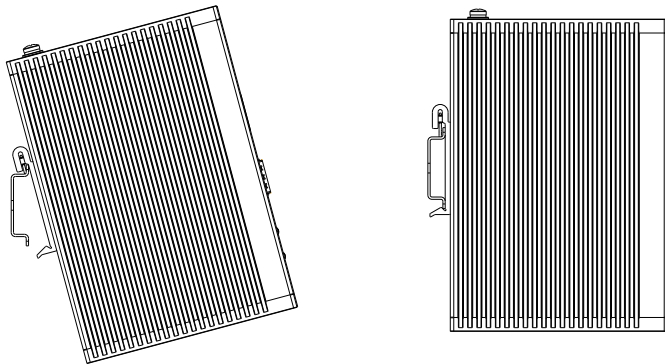
Type	Modèle	Description
Module SFP	GSFP-1310T-20-SMF	1,25 Gbit/s 1 310/1 550 nm, 20 km, LC, Monomode
	GSFP-1310R-20-SMF	1,25 Gbit/s 1 550/1 310 nm, 20 km, LC, Monomode
	GSFP-1310-20-SMF	1,25 Gbit/s 1 310 nm, 20 km, LC, Monomode
	GSFP-850-MMF	1,25 Gbit/s 850 nm, 550 m, LC, Multimode
Alimentation Électrique sur Rail DIN	DRL-48V120W1AA	120 W, 100 à 240 V CA, 48 V 2,5 A

Remarque : ce produit est fourni sans adaptateur d'alimentation. L'adaptateur d'alimentation doit être acheté séparément pour pouvoir utiliser le produit.

## Panneaux



## Installation



## Dimensions (mm[pouce])

