

DH-S4101-24ET2GF-360-C

Commutateur Géré Cloud à 26 Ports avec 24 Ports PoE

PoE 2.0



- Fonctions de gestion visuelle et de télémaintenance.
- Fonction de génération automatique de la topologie réseau.
- Alimentation électrique longue distance 250 m.
- L'alimentation PoE sur 8 broches offre une meilleure compatibilité et réduit les pertes par câble.
- La surveillance PoE (Watchdog) contrôle l'état des bornes en temps réel.
- Politique de gestion de l'alimentation.



Présentation du Système

Le Commutateur Géré Cloud est un commutateur commercial de couche 2 qui offre une fonction d'alimentation PoE longue distance. Il permet d'alimenter des appareils situés à une distance maximale de 250 m. Le port rouge PoE délivre une puissance maximale de 90 W. La gestion du commutateur est possible grâce à l'application DoLynk Care, qui vous permet d'accéder à la fonction de diagramme topologique du réseau, permettant d'identifier rapidement les problèmes. L'application DoLynk Care est développée sur la base du serveur cloud DoLynk Care. L'interrupteur est adapté à une grande variété de scénarios, notamment dans les maisons, les usines et les bureaux.

Fonctions

Visualisation de la Topologie Réseau

Il accepte le protocole LLDP qui permet de générer automatiquement la topologie du réseau afin d'identifier rapidement les problèmes.

Gestion Cloud

Il est possible de faire fonctionner et d'effectuer la maintenance du commutateur à partir de l'application pour terminal mobile, ce qui réduit considérablement les coûts d'exploitation et de maintenance.

PoE longue distance

La distance de transmission d'un port PoE peut atteindre 250 m, répondant ainsi aux conditions requises pour une transmission filaire (bande passante réduite à 10 Mbit/s).

Port Rouge 90 W

Les ports rouges sont conformes aux normes IEEE 802.3af, IEEE 802.3at, IEEE 802.3bt et Hi-PoE, avec une consommation électrique maximale de 90 W par port. Convient à l'alimentation d'appareils à haute puissance.

Surveillance PoE

Elle permet au commutateur de détecter automatiquement l'état des ports et de les redémarrer pour rétablir la connexion en cas de problème de connexion des caméras réseau (IPC). Cela permet une gestion intelligente du fonctionnement et de la maintenance au sens propre du terme et réduit efficacement les coûts de maintenance manuelle.

Scénarios

Adapté à des scénarios tels que les maisons, les bureaux et les usines.

Spécifications Techniques

Matériel

Adaptateur d'Alimentation Inclus	Oui
PoE	Oui
Port Ethernet	24
Vitesse du Port Ethernet	10/100 Mbit/s
Vitesse du Port Optique de Liaison Montante	1 Gbit/s
Description des Emplacements Fonctionnels	Port 1 à 24 : 24 ports 10/100 Base-T (PoE) Port 25 à 26 : 2 ports 10/100/1000 Base-T de liaison montante (combiné) Port 25 à 26 : 2 ports SFP 1 000 Mbit/s de liaison montante (combiné)
Alimentation Électrique	100 à 240 V CA, 50/60 Hz, 2 A
Température de Fonctionnement	De -10 à +55 °C (de +14 à +131 °F)
Humidité de Fonctionnement	5 à 95 % (HR), sans condensation
Température de Stockage	De -40 à +70 °C (de -40 à +158 °F)
Humidité de Stockage	5 à 95 % (HR), sans condensation
Consommation Électrique	Inactif : ≤ 5 W Pleine puissance : 360 W

Performances

Temps Moyen entre Pannes	337 713 heures
Capacité de Commutation	8,8 Gbit/s
Taux de Transfert de Paquets	6,54 Mpps
Taille de Mémoire Tampon de Paquets	4 Mo
Taille de la Table MAC	16 000

PoE

Protocole PoE	IEEE 802.3af, IEEE 802.3at, Hi-PoE, IEEE 802.3bt
Puissance PoE	Port 1 à 2 ≤ 90 W. Port 3 à 24 ≤ 30 W. Total ≤ 360 W.

Commutateur Géré Cloud | DH-S4101-24ET2GF-360-C

Gestion de la Consommation d'Énergie PoE	Oui
Affectation des Broches PoE	1, 2, 4, 5 (V+), 3, 6, 7, 8 (V-)
Transmission PoE Longue Distance	Oui
Général	
Protection Statique	Décharge d'air : 8 kV Décharge de contact : 6 kV
Protection Contre la Foudre	Mode Commun : 4 kV Mode Différentiel : 2 kV
Poids Net	3,5 kg (7,72 livres)
Poids Brut	4,6 kg (10,14 livres)
Dimensions du Produit	440 × 300 × 44 mm (17,32 × 11,81 × 1,73 pouces) (L × l × H)
Dimensions de l'Emballage	528 × 412 × 112 mm (20,79 × 16,22 × 4,41 pouces) (L × l × H)
Certifications	CE, FCC

Performances de Transmission :

Tension d'alimentation du commutateur 53 V.
CAT5E/CAT6. Résistance CC max. < 10 Ω/100 m

Câble (m)	Capacité de charge (W)	Bande passante (Mbit/s)
IEEE 802.3bt 90 W		
100	71,3	100
150	62	10
200	51	10
250	40	10

Hi-PoE 60 W

100	53	100
150	50	10
200	47	10
250	37	10

IEEE 802.3at 30 W

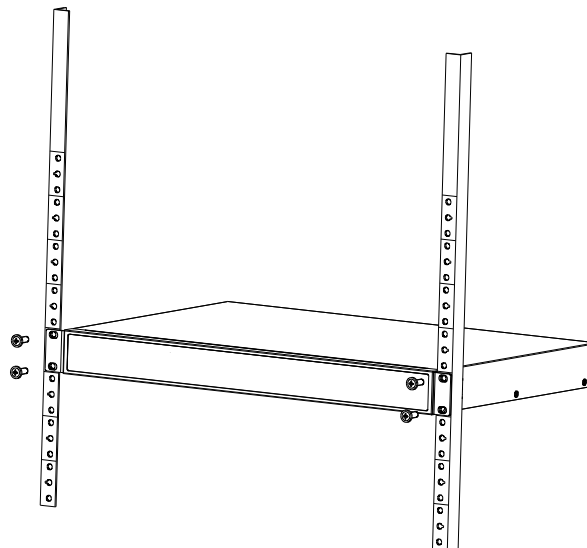
100	25,5	100
150	25,5	10
200	25,5	10
250	25,5	10

Remarque : les données de ce tableau ont été collectées par le laboratoire d'essai de Dahua et ne sont données qu'à titre indicatif. La distance de transmission réelle varie en fonction de la consommation d'énergie des appareils connectés ou du type et de l'état du câblage.

Informations de Commande

Type	Modèle	Description
Module SFP	GSFP-1310T-20-SMF	1,25 Gbit/s 1 310/1 550 nm, 20 km, LC, Monomode
	GSFP-1310R-20-SMF	1,25 Gbit/s 1 550/1 310 nm, 20 km, LC, Monomode
	GSFP-1310-20-SMF	1,25 Gbit/s 1 310 nm, 20 km, LC, Monomode
	GSFP-850-MMF	1,25 Gbit/s 850 nm, 550 m, LC, Multimode

Installation



Dimensions (mm[pouce])

