

DH-PSDW81642S-A360-D425

Caméra Réseau PTZ Mini Hubble Wizmind Multicapteurs 360° Panoramique de 16 Mpx



WizMind

Lancé par Dahua Technology, Dahua WizMind est un portefeuille complet de solutions composé de produits orientés projet, notamment IPC, NVR, PTZ, XVR, Caméra thermique et plateforme logicielle qui adopte des algorithmes d'apprentissage profond à la pointe de l'industrie. En se concentrant sur les exigences des clients, WizMind fournit des solutions d'IA précises, fiables et complètes pour les secteurs verticaux.

Présentation du système

La caméra réseau panoramique Mini Hubble réunit la puissance de la caméra bullet et de la caméra PTZ en une seule et même conception. Cette caméra tout-en-un exploite l'étendue de sa vue panoramique pour suivre les cibles et détecter les détails de la scène surveillée. La caméra bullet combine 4 capteurs qui fonctionnent en tandem pour réaliser une surveillance panoramique à 180°. Elle est dotée d'un objectif à grande ouverture qui exploite la technologie de la lumière fluide pour détecter les cibles même en cas de faible éclairage, et prend en charge la correction d'image et l'édition des enregistrements vidéo sur la plateforme. La caméra PTZ coopère avec la caméra bullet pour effectuer un suivi intelligent et détecter rapidement les détails de la scène surveillée. Des algorithmes avancés sont intégrés aux fonctions de la caméra bullet et de la caméra PTZ, ce qui leur permet d'effectuer une détection et de déclencher une variété d'alarmes telles que le déclenchement, l'intrusion, la détection de visage et les métadonnées vidéo. La caméra PTZ peut également être configurée pour suivre automatiquement ou manuellement des cibles, ce qui permet à la caméra tout-en-un de répondre aux besoins de sécurité de scènes complexes.

Fonctions

Cybersécurité

Les caméras réseau Dahua utilisent une série de technologies de sécurité, notamment l'authentification et l'autorisation de sécurité, les protocoles de contrôle d'accès, la protection de confiance, la transmission cryptée et le stockage crypté. Ces technologies améliorent la défense de la caméra contre les cybermenaces externes et empêchent les programmes malveillants de compromettre l'appareil.

- Paramètres panoramiques : 8 × 2 MP 1/1.8" capteurs d'image CMOS.
- Paramètres PTZ : 1 × 4 MP 1/1,8" capteurs d'image CMOS.
- Caméra PTZ : zoom optique 25×, zoom numérique 16×.
- Codec H.265, taux de compression élevé, débit binaire très faible.
- WDR, 3D NR, HLC, BLC, applicables à diverses scènes de surveillance.
- ROI, SMART H.264+/H.265+, codage flexible, applicable à divers environnements de bande passante et de stockage.
- Suivi Intelligent.
- Double MIC intégré, haut-parleur intégré, prise en charge des conversations bidirectionnelles.
- Fonctions intelligentes : Caméra réseau panoramique : Protection périmétrique ; caméra PTZ : Protection périmétrique, Détection faciale et métadonnées vidéo.



Suivi Intelligent

Grâce à un algorithme avancé, la caméra réseau Dahua peut détecter les cibles, les suivre avec un dôme rapide et visualiser les détails.

Détection Faciale

La technologie de Détection faciale de Dahua peut détecter le visage dans l'image. Avec l'algorithme d'apprentissage profond, la technologie prend en charge la détection, le suivi, la capture et la sélection de la meilleure image de visage, puis sort des instantanés de visage.

Métadonnées Vidéo

Grâce à l'algorithme d'apprentissage profond, la technologie de métadonnées vidéo Dahua peut détecter, suivre, capturer des véhicules, des véhicules non motorisés et des personnes, et sélectionner les meilleures images, et extraire des attributs.

Spécifications Techniques

Caméra

Capteur d'image	Caméra réseau panoramique : 1/1.8"CMOS Caméra PTZ : 1/1.8"CMOS
Max. Résolution	Caméra réseau panoramique : 8 192 x 1 800 Caméra PTZ : 2 560 x 1 440
ROM	Caméra réseau panoramique : 4 Go Caméra PTZ : 4 Go
RAM	Caméra réseau panoramique : 4 Go Caméra PTZ : 1 Go
Système de balayage	Progressif
Vitesse d'obturation électronique	Caméra réseau panoramique : Auto/Manuel 1/3 s-1/100 000 s Caméra PTZ : Auto/Manuel 1/1 s-1/300 000 s
Min. Éclairage	Caméra réseau panoramique : 0.001 lux @F1.0(Couleur, 30 IRE); 0.0001 lux@F1.0(N/B, 30 IRE) Caméra PTZ :0.001 lux @F1.6(Couleur, 30 IRE); 0.0001 lux @ F1.6(N/B, 30 IRE); 0 lux (illuminateur activé)
Rapport S/B	Caméra réseau panoramique : 51 dB Caméra PTZ : 51.5 dB
Distance d'éclairage	Caméra réseau panoramique : NA Caméra PTZ : ≥100 m (328.08 ft) (IR activée)
Commande marche/arrêt de l'illuminateur	Auto; Zoomprio; Manuel
Nombre d'illuminateurs	Caméra réseau panoramique : Non Caméra PTZ : 4(IR LED)

Objectif

Type d'objectif	Caméra réseau panoramique : focale fixe Caméra PTZ : Vari-focale motorisée				
Monture d'objectif	Caméra réseau panoramique : M16 Caméra PTZ : Module				
Longueur focale	Caméra réseau panoramique : 2,8 mm Caméra PTZ : 5,3 mm–134 mm, zoom optique (25 fois)				
Ouverture max.	Caméra réseau panoramique : F1.0 Caméra PTZ : F1.6–F4.0				
Champ de vision	Caméra réseau panoramique : H: 180°; V: 103° Caméra PTZ : H: 3.5°–58°; V: 2°–35°; D: 2°–64°				
Contrôle de l'iris	Caméra réseau panoramique : Fixe Caméra PTZ : Auto				
Distance de mise au point	Caméra réseau panoramique :1,4 m (4,59 pi) Caméra PTZ: 0,5 m–7 m (1,64 pi–22,96 pi)				
Distance DORI	Objectif	Détecter	Observer	Reconnaître	Identifier
	Caméra réseau panoramique	57,9 m (189,96 pi)	23,2 m (76,11 pi)	11,6 m (38,05 pi)	5,8 m (19,02 pi)
	PTZ camera	1688 m (5538,05 pi)	675 m (2214,56 pi)	337 m (1105,64 pi)	168 m (551,18 pi)

Intelligence

IVS (Protection Périmétrique)	Caméra réseau panoramique : Intrusion, franchissement de ligne Caméra PTZ : franchissement de ligne, intrusion, mouvement rapide (les trois fonctions permettent la classification et la détection précise de véhicules et d'êtres humains); détection de stationnement, détection de flânerie et rassemblement de personnes.
Détection faciale	Détection faciale ; suivi ; instantané ; optimisation de l'instantané ; téléchargement d'un instantané de visage optimal ; amélioration du visage ; exposition du visage ; extraction des attributs du visage comprenant 6 attributs (sexe, âge, lunettes, expressions, masque et barbe) et 8 expressions (en colère, triste, dégoûté, effrayé, surpris, calme, heureux, confus) ; instantané faciale défini en tant que visage ou photo d'un pouce ; stratégies d'instantané (instantané en temps réel, priorité à la qualité et instantané d'optimisation) ; filtre de l'angle du visage ; réglage du temps d'optimisation.

Métadonnées Vidéo	Détection de véhicules motorisés, de véhicules non motorisés, de visages, de corps humains ; suivi ; instantané ; optimisation de l'instantané ; téléchargement d'un instantané de visage optimal. Attributs des véhicules à moteur : plaque d'immatriculation, type de véhicule, couleur du véhicule, logo du véhicule, ceinture de sécurité, fumer, téléphoner, etc. Attributs des véhicules non motorisés : type, couleur, sexe et parapluie. Attributs des personnes, type et couleur de la capote, casque. Attributs du corps humain : sexe, type et couleur du haut/bas, sac, chapeau, sexe et parapluie. Attributs faciaux : sexe, âge, expressions, lunettes, masque et barbe.
Recherche intelligente	Fonctionne avec le NVR intelligent pour effectuer une recherche intelligente, l'extraction d'événements et la fusion de vidéos d'événements.

Vidéo

Compression Vidéo	H.265; H.264; H.264H; MJPEG (Pris en charge uniquement par le flux secondaire)
Codec Intelligent	Smart H.265+; Smart H.264+
Fréquence d'images vidéo	Caméra réseau panoramique : Main stream: 4096 x 1800@(1-25/30fps) Sub stream: 1024 x 452@(1-25/30fps) Third stream: 1920 x 832@(1-25/30fps) Caméra PTZ : Main stream: 2688 x 1520@(1-25/30fps) Sub stream: 704 x 480@(1-25/30fps) Third stream: 1920 x 1080@(1-25/30fps)
Capacité des flux	3 flux
Résolution	Caméra réseau panoramique : Main stream: 4096 x 1800; 3840 x 1680; 2880 x 1264; 2048 x 900 Sub Stream: 1024 x 452 Third Stream: 1920 x 832; 1280 x 560 Caméra PTZ : Main stream: 2560 x 1440; 1920 x 1080; 1280 x 960; 1280 x 720 Sub Stream: 704 x 576; 352 x 288 Third Stream: 1920 x 1080; 1280 x 960; 1280 x 720
Contrôle du débit binaire	CBR/VBR
Débit binaire vidéo	Caméra réseau panoramique : H.264: 3328 kbps–16640 kbps H.265: 1280 kbps–9984 kbps Caméra PTZ : H.264: 2816 kbps – 13056 kbps H.265: 1024 kbps –7936 kbps
Jour/Nuit	Auto (ICR)/Couleur/N/B
BLC	Oui
HLC	Oui
WDR	Caméra réseau panoramique : WDR (120 dB) Caméra PTZ : WDR (120 dB)
Balance des blancs	Caméra réseau panoramique : Auto ; naturel ; lampadaire ; extérieur ; manuel ; coutume régionale Caméra PTZ : Auto ; intérieur ; extérieur ; suivi ; manuel ; lampe à sodium ; naturel ; lampadaire
Contrôle du gain	Auto; Manual
Réduction du bruit	3D NR
Détection de mouvement	OFF/ON (4 zones, rectangulaire)
Région d'intérêt (RoI)	Oui (4 zones)
Stabilisation de l'image	Caméra réseau panoramique : Non Caméra PTZ : Stabilisation électronique de l'image (EIS)
Éclairage intelligent	Caméra réseau panoramique : Non Caméra PTZ : Oui
Désembuage	Caméra réseau panoramique : Non Caméra PTZ : Oui

Rotation de l'image	0°/180° (Caméra PTZ)
Masquage de la confidentialité	Caméra réseau panoramique : 4 zones Caméra PTZ : 8 zones

Audio

MIC intégré	Oui
Haut-parleur intégré	Oui
Compression Audio	PCM; G.711a; G.711Mu; G.726; G.723

Alarme

Événement d'alarme	Pas de carte SD ; carte SD pleine ; erreur de carte SD ; déconnexion du réseau ; conflit IP ; accès illégal ; détection de mouvement ; altération de la vidéo ; franchissement de ligne ; intrusion ; détection de stationnement ; changement de scène ; détection audio ; détection de tension ; alarme externe ; métadonnées vidéo ; exception de sécurité
--------------------	--

Réseau

Port Réseau	RJ-45(10/100/1000 de base-T)
SDK et API	Oui
Protocole Réseau	IPv4; IPv6; HTTP;TCP; UDP; ARP; RTP; RTSP; RTCP; RTMP; SMTP; FTP; SFTP; DHCP; DNS; DDNS; QoS; UPnP; NTP; Multicast; ICMP; IGMP; NFS; SAMBA; PPPoE; SNMP
Cybersécurité	Cryptage de la configuration ; exécution sécurisée ; Digest ; journaux de sécurité ; WSSE ; verrouillage de compte ; syslog ; cryptage vidéo ; 802.1x ; filtrage IP/MAC ; HTTPS ; mise à niveau sécurisée ; démarrage sécurisé ; cryptage du microprogramme ; génération et importation de la certification X.509
Interopérabilité	ONVIF (Profil S/Profil G); CGI; Milestone
Utilisateur/Hôte	9 (Bande passante totale: 176 M)
Stockage	Carte Micro SD (512Go max.); FTP; SFTP; NFS; SMB
Navigateur	IE: IE11 Chrome Firefox
Logiciel de gestion	DSS

Certification

Certifications	CE-LVD:EN62368-1 CE-EMC:Electromagnetic Compatibility Directive 2014/30/EU FCC:47 CFR FCC Part 15, Subpart B UL/CUL:UL62368-1 & CAN/CSA C22.2 No. 62368-1-14
----------------	--

Dôme PTZ

Plage Pan/Tilt	Pan: De 0° à 360° sans fin Tilt: De -10° à 90°, retournement automatique à 180°
Contrôle manuel Vitesse	Pan: 0.1°/s-120°/s Tilt: 0.1°/s-50°/s
Précision du positionnement	Pan: 0,1° Tilt: 0,1°
Réinitialisation à distance du PTZ	Oui
Préréglages	300
Tour	8 Tour (jusqu'à 32 préréglages par tour)
Motifs	5
Balayage	5
Mémoire de mise hors tension	Oui

Mouvement au ralenti	Préréglage/modèle/tour/balayage
Tâche temporelle	Oui
Three-dimensional Positioning	Oui
Limite PTZ	Oui
Affichage des positions	Oui
Affichage de l'information	Oui
Affichage de l'heure	Oui

Port

Entrée Audio	2 canaux (terminal)
Sortie Audio	1 canal (terminal)
Entrée d'alarme	3 canaux d'entrée: 5 mA 3 à 5 VCC
Sortie d'alarme	2 canaux de sortie: 1 000 mA 30 VCC/500 mA 50 VCA
Sortie Analogique	1 canal (Sortie CVBS : BNC)

Alimentation

Alimentation électrique	36 VCC
Consommation électrique	De base : 35 W (36 VCC) Max. (Consommation électrique de base + WDR + intelligence activée + IR activé + fonctionnement PTZ): 45 W (36 VCC)

Environnement

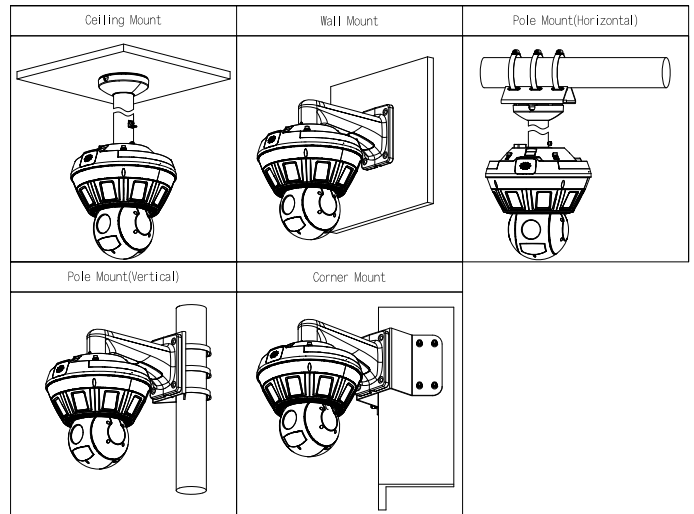
Température de fonctionnement	De -40 °C à +60 °C (de -104 °F à +140 °F)
Humidité de fonctionnement	≤95%
Température de stockage	De -40°C à +70°C (de -104°F à +158°F)
Protection	IP67

Structure

Matériau du boîtier	Métal + plastique
Dimensions du produit	326 mm × Ø280 mm (12,83" × Ø11,02")
Dimensions de l'emballage	394 mm × 352 mm × 468 mm (15,51" × 13,86" × 18,43")
Poids Net	7 kg (15,43 livres)
Poids Brut	10,4 kg (22,93 livres)

Informations sur le produit

Type	Modèle	Description
Panoramic + PTZ camera	DH-PSDW81642S-A360-D425	Caméra Réseau PTZ Mini Hubble Wizmind Multicapteurs 360° Panoramique de 16 Mpx
	PSDW81642S-A360-D425	Caméra Réseau PTZ Mini Hubble Wizmind Multicapteurs 360° Panoramique de 16 Mpx
Accessoires	Adaptateur d'alimentation	Adaptateur d'alimentation 36 VCC 5A
	PFB303W-SG	Support de montage mural
	PFB300C-S	Support de montage au plafond
	PFA150-SG	Support de montage sur poteau
	PFA151	Support de montage en angle
	TF-P100	Carte mémoire MicroSD



Accessoires

Inclus :



36 VCC 5A
Adaptateur d'alimentation

En option :



PFB303W-SG
Support de montage mural



PFB300C-S
Support de montage au plafond



PFA150-SG
Support de montage sur poteau



PFA151
Support de montage en angle



TF-P100
Carte mémoire MicroSD

Dimensions (mm[pouce])

