

# DHI-LPH65/75/86-ST470-P

Écran Interactif Intelligent 65/75/86 pouces



La caméra enchassable est vendue séparément.

## Présentation de la Série

L'Écran Interactif Intelligent DeepHub de Dahua pour l'éducation dispose de puissantes capacités de traitement grâce à son processeur à 8 cœurs et une capacité mémoire maximale de 8 Go de RAM et 64 Go de ROM. Équipée d'un cadre infrarouge de haute précision avec un diamètre d'identification de 2 mm et d'un module DLED haute définition 4K, cette gamme de tableaux vous offrira une expérience extraordinaire, que vous écriviez, contrôliez ou affichiez du contenu. Cet écran est doté de fonctions de partage d'écran sans fil, de gestion de fichiers, d'affichage haute définition, Scan & Go et d'autres. Fiez-vous à cet écran pour moderniser vos salles de classe.

## Fonctions

### Antenne discrète

L'antenne du point d'accès et du Wi-Fi est soigneusement dissimulée à l'avant de l'appareil, ce qui garantit la stabilité de la puissance du signal en cas de montage encastré et confère à l'appareil son aspect simple et élégant.

### Partage d'écran

Le contenu de votre écran peut être partagé librement avec un autre appareil par une connexion filaire.

### Partage d'écran sans fil

Outre le partage de fichiers de base, l'appareil permet le partage d'écran sans fil, les opérations interactives entre deux écrans et les transmissions inversées. Il prend également en charge le regroupement d'écrans (transmission multiple), le mode hôte (pour le contrôle global des autorisations), la transmission en temps réel d'images, de vidéos et

- Écran DLED 4K 65/75/86 pouces à technologie Zero Air Gap offre une image claire aux couleurs nettes et vives.
- Partage d'écran sans fil à partir de plusieurs appareils à l'aide d'un système intuitif et convivial.
- 8 boutons physiques en façade pour un accès rapide aux fonctions.
- La charge de 65 W est assurée par plusieurs ports et par le port frontal de type C intégré.
- Expérience d'écriture fluide qui assure la reconnaissance de l'écriture manuscrite.
- Partage rapide de fichier par lecture de code QR et protection par chiffrement pour une sécurité et une confidentialité majeures.
- Bascule entre Android et Windows, module OPS en option.
- Caméra USB en option pour prendre des photos à une résolution de 48 Mpx.

d'audio depuis la caméra sans fil du téléphone portable vers l'appareil, et le mode écran partagé qui affiche jusqu'à 9 fractionnements sur le même écran.

### Une expérience d'écriture naturelle

L'écran numérique électronique prend en charge l'écriture au stylo. Il est équipé de stylos spéciaux et sensibles à la pression, conçus pour améliorer l'expérience d'écriture. Grâce à sa pointe douce et confortable, l'écriture sur l'écran est naturelle, semblable à l'expérience réelle d'écriture.

### Partage simple

La lecture d'un code QR suffit pour le partage de fichiers. Le réseau d'appareils est déterminé automatiquement, ce qui simplifie le partage de code QR que ce soit sur l'extranet, que sur l'intranet. Le chiffrement et l'extraction de codes QR sont également prévus. Ces fonctions garantissent la confidentialité et la sécurité des données, car un mot de passe à 6 chiffres est obligatoire pour la vérification.

### Reconnaissance de texte

Convertit les lettres manuscrites en texte en temps réel, en utilisant la police par défaut du système.

### Reconnaissance IA des dessins

Identifie les structures dessinées à la main telles que les lignes droites, les lignes fléchées, les lignes pointillées, les triangles, les parallélogrammes, les trapèzes, les rectangles, les pentagones, les cercles, les cylindres, les pentagrammes, les demi-cercles et les ellipses.

### Gestion des fichiers

Prend en charge la gestion et l'utilisation des fichiers Office, des fichiers image, vidéo et audio, et des formats de fichiers tels que PDF et TXT.

## Scénarios

L'écran numérique est idéal pour une utilisation en intérieur, par exemple dans les salles de réunion et les salles de classe.

## Spécifications Techniques

### Système intégré

Système d'exploitation	Android 11
Processeur	Quad Core A73 + Quad Core A53
Fréquence des Processeurs	2,2 GHz + 2 GHz
Processeur Graphique	ARM Mali-G52 MP8 (8EE)
RAM	8 Go
ROM	64 Go (128 Go en option)

### Écran LCD

Dimensions de l'écran	65 pouces, 75 pouces, 86 pouces
Rétroéclairage	DLED
Format d'image	16:09
Luminosité	400 cd/m <sup>2</sup> (typique)
Contraste Statique	VA : 4 000 (typique). IPS : 1 200 (typique)
Résolution	3 840 × 2 160
Angle de vision	178° (H)/178° (V)
Durée de vie	50 000 heures
Couleurs de l'affichage	1,07 milliard/10 bits (8 bits + FRC)
Temps de Réponse	8 ms (typique)
Taux de Rafraîchissement	60 Hz

### Caméra Enfichable (vendue séparément)

Caméra Enfichable	48 Mpx
Contrôle Automatique	Balance des blancs automatique
Distorsion	-8,6 %
Résolution Maximale	3 840 × 2 160 à 30 ips
Champ de vision	H : 87°. V : 49°. D : 99°

### Ports pour Périphériques

Capteur de lumière	Oui
Boutons en façade	8 boutons (alimentation, accueil, menu, source du signal, verrouillage tactile, rideau, volume et annotation)
Ports Frontaux	1 port Type C (4K à 60 Hz, Tactile, 65 W) 1 Entrée HDMI (4K à 60 Hz) 1 port USB 3.0 Type B (Tactile) 2 ports USB 3.0 Type A 2 ports USB 3.0 Type A
Ports à l'arrière	1 port Type C (4K à 60 Hz, Tactile, 15 W) 2 Entrées HDMI (4K à 60 Hz) 1 Entrée VGA (1080p à 60 Hz) 1 Entrée DP (4K à 60 Hz) 3 ports USB 3.0 Type B (Tactile) 1 Sortie HDMI USB 3.0 Type-A × 2 1 port USB 2.0 Type A 1 port micro-USB 1 port RS-232 1 port d'entrée RJ-45 1 port de sortie RJ-45 1 Entrée Audio (port 3,5 mm, utilisé pour le lire le son avec VGA) 1 Sortie Audio (port 3,5 mm) 1 Sortie SPDIF (port optique) 1 Fente OPS

### Fonction

Récepteur IR	Oui
Bluetooth	Bluetooth 5.2
Wi-Fi	Wi-Fi 5, 2,4 GHz/5 GHz ; Wi-Fi 802.11 a/b/g/n/ac intégré, prend en charge les protocoles d'authentification PEAP/EAP-GTC avec 802.lx
Point d'accès sans fil	Wi-Fi 6, 2,4 GHz/5 GHz ; permet d'activer le point d'accès et le Wi-Fi simultanément

### Écran tactile

Type de technologie tactile	Technologie tactile infrarouge
Méthode de fixation	Zero Air Gap
Temps de réponse	≤ 10 ms
Points Tactiles	Android : 32, Windows : 40
Précision Tactile	±1 mm (sur 90 % de la surface)
Zone Tactile Valide	2 mm
Hauteur de la zone tactile	3 mm
Mode d'écriture	Doigt et stylo
Mode de communication	USB
Anti-interférence lumineuse	Verre trempé antiéblouissement
Dureté de la surface	8 H
Résolution Tactile	32 767 × 32 767

### Haut-parleur

Haut-parleur Intégré	3
Alimentation	Canal 2.1 Avant : 2 × 15 W (max.) Arrière : 20 W (max.)
Fréquence	20 kHz à 200 kHz

### Microphone

Microphone	Matrice x 8
Distance de Prise de son	6 à 10 m
Contrôle de Gain Automatique (AGC)	Oui
Annulation d'écho	Oui
Diagramme Polaire	Omnidirectionnelle
Filtrage Intelligent du Bruit	Oui

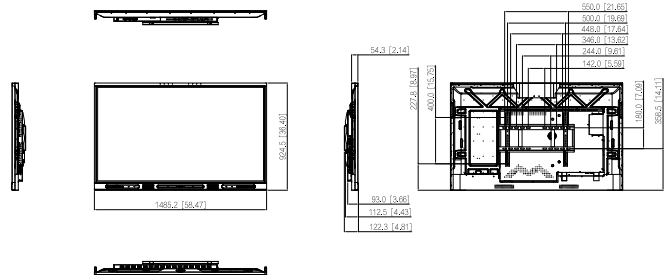
### Général

Alimentation Électrique	100 à 240 V CA, 50/60 Hz
Consommation Électrique	65 pouces : 120 W (typique), 300 W (max.); 75 pouces : 150 W (typique), 300 W (max.); 86 pouces : 250 W (typique), 500 W (max.)
Consommation d'Énergie en Veille	≤ 0,5 W
Température de fonctionnement	De 0 à 40 °C
Température de stockage	De -10 °C à 50 °C
Humidité de fonctionnement	10 à 90 % (HR)

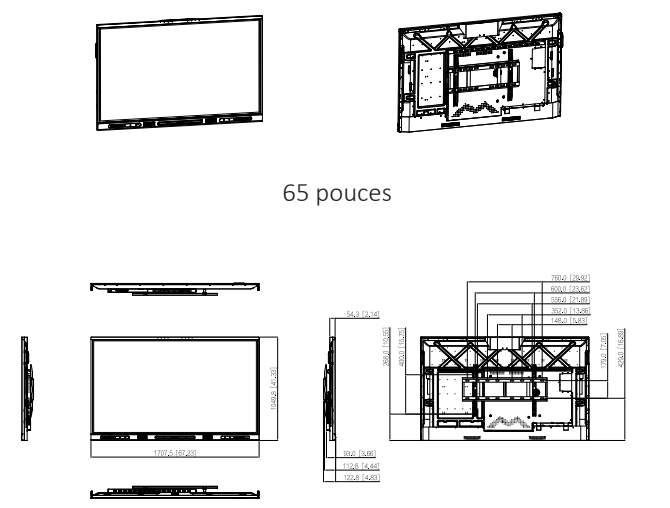
# Série DeepHub Pro (version éducation) | DHI-LPH65/75/86-ST470-P

Humidité de stockage	10 à 90 % (HR)
Matériaux du produit	Métal
Verre	Verre trempé antiéblouissement 4 mm
Couleur du boîtier (boîtier/arrière)	Haut/bas : argent ; gauche/droite : noir ; arrière : noir
Dimensions de Produit	65 pouces : 1 485,2 × 93 × 924,5 mm 75 pouces : 1 707,5 mm × 93 mm × 1 050 mm 86 pouces : 1 953,2 × 93 × 1 187,9 mm
Dimensions de l'Emballage	65 pouces : 1 580 mm × 200 mm × 1 030 mm 75 pouces : 1 800 mm × 200 mm × 1 165 mm 86 pouces : 2 050 × 200 × 1 310 mm
Poids Net	65 pouces : 42 kg 75 pouces : 54 kg 86 pouces : 70 kg
Poids Brut	65 pouces : 52 kg 75 pouces : 68 kg 86 pouces : 85 kg
Distance entre les trous	65 pouces : 500 × 400 mm 75 pouces : 600 × 400 mm 86 pouces : 800 × 400 mm
Installation	Montage mural ; support mobile
Liste du contenu de l'emballage	Écran interactif intelligent × 1 Cordon d'alimentation × 1 Styler passif × 2 Câble HDMI × 1 Guide de démarrage rapide × 1 Support de montage mural (déjà installé sur l'écran) × 1 Ensemble d'accessoires × 1 Télécommande × 1 Informations juridiques et réglementaires × 1
Certification	
Certifications	CB, CE, Energy Star, RoHS, REACH, DEEE

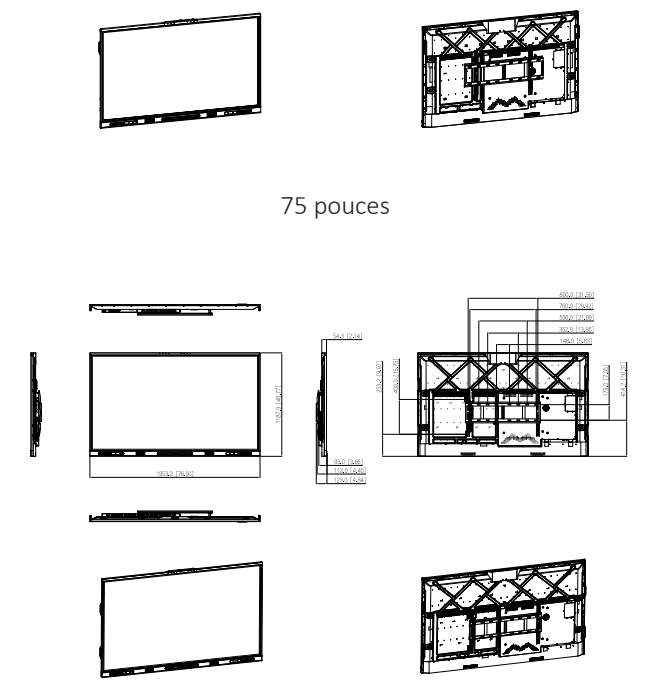
## Dimensions (mm [pouce])



65 pouces

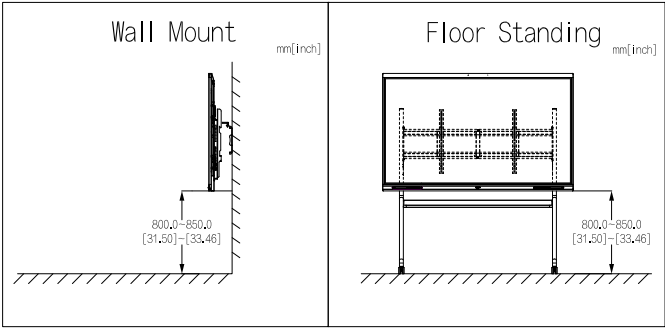


75 pouces

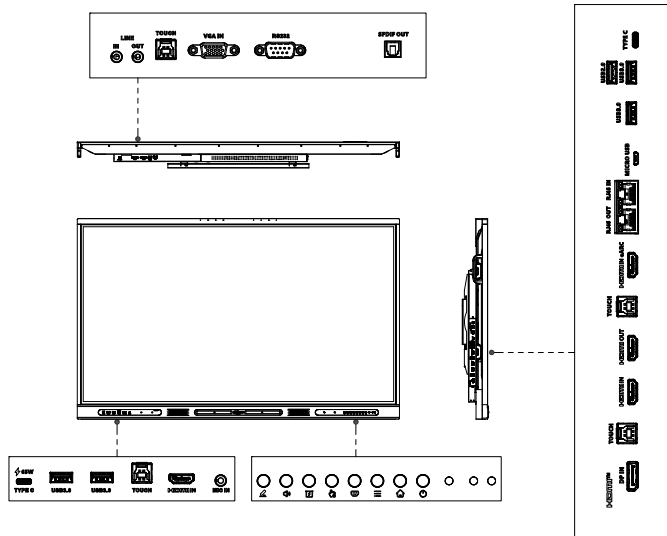


86 pouces

## Installation



Panneaux



65/75/86 pouces