

# DH-IPC-PDW3849-A180-AS-PV

Caméra Réseau Eyeball WizSense à Focale fixe TiOC Duo 2 x 4 Mpx



**TiOC** 

Lancée par Dahua Technology, WizSense est une série de produits et de solutions IA qui emploient une puce d'IA indépendante et un algorithme d'apprentissage profond. Elle se focalise sur les personnes et les véhicules avec une grande précision, permettant aux utilisateurs d'agir rapidement sur des cibles définies. Basée sur les technologies avancées de Dahua, WizSense fournit des solutions et des produits intelligents, simples et inclusifs.

## Présentation de la Série

La caméra réseau Dahua WizSense série 3 économise considérablement la bande passante et l'espace de stockage grâce à sa technologie d'encodage IA. Grâce à ses algorithmes avancés d'apprentissage profond, la caméra prend en charge des fonctions intelligentes telles que la protection de périmètre, la détection de mouvement intelligente (SMD), la technologie Quick Pick de sélection rapide de cibles, ce qui la rend facile et pratique à utiliser. La technologie Starlight et son objectif à grande ouverture permettent également à la caméra de produire des images claires et nettes, même dans des conditions d'éclairage médiocres.

## Fonctions

### SMD 4.0

La technologie de Détection de Mouvement Intelligente (SMD) de Dahua fonctionne avec des algorithmes intelligents pour classer les cibles qui déclenchent des alarmes de détection de mouvement. Elle filtre les objets qui ne sont pas des cibles, comme les petits et les grands animaux, pour éviter de déclencher de fausses alarmes. Grâce à un enregistreur (NVR) à base d'IA, la technologie Quick Pick devient disponible, ce qui vous permet de rechercher et de sélectionner facilement des cibles humaines et des véhicules dans les vidéos d'événements SMD, en donnant la priorité aux correspondances les plus élevées.

### EPTZ

Grâce à des algorithmes avancés de détection et de suivi des cibles, la technologie EPTZ de Dahua peut simultanément agrandir et suivre plusieurs personnes et véhicules qui déclenchent des alarmes. Elle fournit simultanément des détails riches et une vue panoramique.

### Dissuasion active par sirène et lumière

La caméra réseau Dahua à dissuasion active par sirène et lumière prend en charge l'alarme lumineuse et l'alarme vocale lorsqu'un événement se produit dans le périmètre. Elle assure ainsi la dissuasion et une intervention efficace. La caméra intègre plusieurs voix parmi lesquelles vous pouvez faire votre choix, mais prend aussi en charge l'importation de voix personnalisées.

- Image d'épissage à grand angle de 180°.
- Résolution maximale 8 Mpx (4 096 x 1 860) à 20 ips.
- Codec H.265, taux de compression élevé, débit binaire ultra-faible.
- Lumière chaude et lumière infrarouge intégrées ; la distance d'éclairage IR maximale est de 25 m et la distance d'éclairage chaude est de 20 m.
- ROI, SMART H.264+/H.265+, H.264/H.265 par IA, encodage flexible, applicable à divers environnements de bande passante et de stockage.
- Plage dynamique étendue (WDR), réduction du bruit (3D NR), compensation de la lumière vive (HLC), compensation du contre-jour (BLC), filigrane numérique, applicable à diverses scènes de surveillance.
- Alarme : 1 entrée, 1 sortie. Audio : 1 entrée, 1 sortie ; prend en charge une carte microSD de 256 Go max. ; double microphone intégré ; haut-parleur intégré, conversation bidirectionnelle prise en charge.
- Alimentation 12 V CC/PoE, installation facile.
- Protection IP67.
- Alarme sonore et lumineuse (lumières rouge et bleue)
- EPTZ : agrandissez et suivez les cibles des alarmes intelligentes.
- SMD 4.0.
- Armement/désarmement par simple pression sur l'entrée d'alarme



### Double Éclairage Intelligent

La technologie double éclairage intelligente de Dahua adopte un algorithme intelligent de détection des cibles. En général, l'illuminateur IR est en fonctionnement la nuit. Lorsque la cible apparaît dans la zone de surveillance, le projecteur à lumière chaude s'allume, et la caméra enregistre la vidéo en couleur et les informations sur les événements importants. En d'autres termes, la caméra associe l'instantané et la vidéo à une image en couleur. Lorsque la cible sort de la zone de surveillance, le projecteur à lumière chaude s'éteint et l'illuminateur IR est activé, permettant ainsi de réduire efficacement la pollution lumineuse.

### Désarmement en une touche

La fonction de désarmement en une touche de Dahua, pratique et facile à utiliser, est le commutateur de liaison d'événements. Les clients peuvent fermer et récupérer les événements associés depuis l'application mobile, ce qui permet de répondre à de multiples scénarios.

### Protection (IP67, large tension)

IP67 : La caméra a réussi une série de tests stricts en matière d'étanchéité à la poussière et à l'eau. Elle est étanche à la poussière et le boîtier peut fonctionner normalement après un trempage dans de l'eau à 1 m de profondeur pendant 30 minutes.

Large plage de tension : La caméra offre (pour certaines alimentations) une tolérance de tension d'entrée de  $\pm 30\%$  (large plage de tension), parfaitement adaptée aux environnements d'extérieur avec une tension instable.

### Cybersécurité

Les caméras réseau de Dahua utilisent un ensemble de technologies de sécurité, notamment l'authentification et l'autorisation de sécurité, des protocoles de contrôle d'accès, une protection fiable, ainsi qu'une transmission et un stockage chiffrés. Ces technologies améliorent les moyens de défense de la caméra contre les cybermenaces externes et empêchent les programmes malveillants de compromettre l'appareil.

## Spécifications Techniques

### Caméra

Capteur d'image	Double CMOS 1/2,7"
Résolution Maximale	4 096 (H) × 1 860 (V)
ROM	128 Mo
RAM	1 Go
Système de Balayage	Progressif
Vitesse d'obturation Électronique	Automatique/Manuel de 1/3 à 1/100 000 s
Éclairage Min.	0,005 lux à F1.4 (Couleur, 30 IRE) 0,000 5 lux à F1.4 (N/B, 30 IRE) 0 lux (Illuminateur activé)
Rapport S/B	>56 dB
Distance d'éclairage	Jusqu'à 25 m (Lumière infrarouge) Jusqu'à 20 m (Lumière chaude)
Commande d'activation/désactivation de l'éclairage	Automatique ; Manuel
Nombre d'Éclairages	2 (lumière infrarouge) ; 2 (lumière chaude)
Réglage d'angle	Panoramique : De 0° à 360° Inclinaison : De 0° à 77° Rotation : De 0° à 360°

### Objectif

Type d'objectif	Focale fixe				
Monture d'objectif	M12				
Distance Focale	2,8mm				
Champ de vision	Horizontal : 180° ; Vertical : 86°				
Ouverture Max.	F1.4				
Contrôle de l'iris	Fixe				
Distance focale minimale	0,8m				
Distance DORI	Objectif	Détecter	Observer	Reconnaître	Identifier
	2,8mm	50,6 m	20,2 m	10,1 m	5,1 m

### Intelligence

IVS (Protection Périmétrique)	Intrusion, franchissement de ligne (les deux fonctions prennent en charge la classification et la détection précise des véhicules et des personnes)
SMD	SMD 4.0
Quick Pick	Grâce au NVR IA, il est possible de sélectionner rapidement les cibles humaines/véhicules qui intéressent les utilisateurs à partir des événements SMD.
Recherche Intelligente	Fonctionne avec un enregistreur NVR intelligent pour effectuer des recherches intelligentes avancées, extraire des événements et les fusionner avec des vidéos d'événements.
EPTZ	Agrandissez et suivez les cibles des alarmes intelligentes

### Vidéo

Compression Vidéo	H.265 ; H.264 ; H.264H ; H.264B ; MJPEG (seulement pris en charge par le flux secondaire)
-------------------	---

Codec Intelligent	Smart H.265+ ; Smart H.264+
Codage IA	H.265 par IA ; H.264 par IA
Fréquence d'images de la vidéo	Flux principal : 4 096 × 1 860 (1 à 20 ips) Flux secondaire : 1 200 × 530 (1 à 20 ips) Troisième flux : 1 920 × 860 (1 à 20 ips) * Les valeurs ci-dessus représentent les valeurs maximales de fréquences d'images de chaque flux. Pour plusieurs flux, les valeurs sont soumises à la capacité totale de codage.
Nombre de Flux	3 flux
Résolution	4 096 × 1 860, 3 632 × 1 632, 3 040 × 1 368, 1 200 × 530, 1 920 × 860, 960 × 432
Contrôle du débit binaire	CBR/VBR
Débit Binaire de Vidéo	H.264 : 6 à 16 384 kbit/s H.265 : 6 à 16 384 kbit/s
Jour/Nuit	Auto (ICR)/Couleur/N/B
BLC	Oui
HLC	Oui
WDR	120 dB
Auto-adaptation à la Scène (SSA)	Oui
Balance des blancs	Auto ; Naturelle ; Éclairage Public ; Extérieur ; Manuelle ; Région perso
Contrôle de Gain	Auto
Réduction du bruit	Réduction du bruit 3D
Détection de mouvement	ACTIVÉE/DÉSACTIVÉE (4 zones, Rectangulaires)
Région d'intérêt (Rol)	Oui (4 zones)
Masquage de confidentialité	4 zones
Désembuage	Oui

### Audio

Microphone Intégré	Oui, double microphone intégré
Haut-parleur intégré	Oui, haut-parleur intégré
Compression Audio	G.711a ; G.711Mu ; PCM ; G.726 ; G.723

### Alarme

Événement d'alarme	Absence de carte SD ; carte SD pleine ; erreur de carte SD ; réseau déconnecté ; conflit IP ; accès interdit ; détection de mouvement ; sabotage vidéo ; franchissement de ligne ; intrusion ; changement de scène ; détection audio ; détection de tension ; alarme externe ; SMD ; anomalie de sécurité
--------------------	---

### Réseau

Port Réseau	RJ-45 (10/100 Base-T)
SDK et API	Oui
Cybersécurité	Chiffrement vidéo ; chiffrement du micrologiciel ; chiffrement de la configuration ; Digest ; WSSE ; verrouillage de compte ; journaux de sécurité ; Filtrage IP/MAC ; génération et importation de la certification X.509 ; syslog ; HTTPS ; 802.1x ; démarrage fiable ; exécution fiable ; mise à niveau fiable

Protocole Réseau	IPv4 ; IPv6 ; HTTP ; TCP ; UDP ; ARP ; RTP ; RTSP ; RTCP ; RTMP ; SMTP ; FTP ; SFTP ; DHCP ; DNS ; DDNS ; QoS ; UPnP ; NTP ; Multicast ; ICMP ; IGMP ; NFS ; SAMBA ; PPPoE ; SNMP ; P2P
Interopérabilité	ONVIF (Profil S/Profil G/Profil T) ; CGI
Utilisateur/Hôte	20 (bande passante totale : 64 Mbit/s)
Stockage	FTP ; SFTP ; carte microSD (prise en charge max. de 256 Go) ; NAS
Navigateur	IE : IE 8 et versions ultérieures Chrome Firefox
Logiciel de gestion	Smart PSS Lite, DSS, DMSS
Client Mobile	iOS ; Android

### Certification

Certifications	CE-LVD : EN62368-1 CE-EMC : Directive 2014/30/UE relative à la compatibilité électromagnétique
----------------	---

### Port

Entrée Audio	1 canal (port RCA)
Sortie audio	1 canal (port RCA)
Entrée d'alarme	1 canal d'entrée : contact humide, 5 mA, 3 à 5 VCC
Sortie d'alarme	1 canal d'entrée : contact humide, 300 mA, 12 VCC

### Alimentation

Alimentation Électrique	12 V CC (±30 %), PoE (802.3af)
Consommation Électrique	De base : 3,95 W (12 VCC), 4,95 W (PoE) Maximale (H.265 + WDR + Lumière chaude + Dissuasion active par sirène et lumière + Fonctions intelligentes activées) : 8,7 W (12 VCC), 10,85 W (PoE)

### Conditions Ambiantes

Température de fonctionnement	De -40 °C à 60 °C (de -40 °F à 140 °F)
Humidité de fonctionnement	≤ 95 %
Température de stockage	De -40°C à 60°C (de -40°F à 140°F)
Protection	IP67

### Structure

Boîtier	Métal
Dimensions de Produit	Ø 122 mm × 135,2 mm
Poids Net	990 g
Poids Brut	1 150 g

### Informations sur le produit

Type	Modèle	Description
Caméra 8 Mpx	DH-IPC-PDW3849-A180-AS-PV	Caméra Réseau Eyeball WizSense à Focale fixe TIOC Duo 2 x 4 Mpx
	IPC-PDW3849-A180-AS-PV	Caméra Réseau Eyeball WizSense à Focale fixe TIOC Duo 2 x 4 Mpx
Accessoires (en option)	PFA137	Boîte de raccordement
	PFB205W-E	Support de montage mural
	PFB220C	Support de montage au plafond
	PFA109	Adaptateur de montage
	PFA152-E	Support de montage sur poteau
	PFM900-E	Testeur d'Installation Intégré
	TF-P100	Carte mémoire MicroSD
PFM321D	Adaptateur d'alimentation 12 VCC 1 A	

### Accessoires

En option :



PFA137  
Boîte de raccordement



PFB205W-E  
Support de montage mural



PFB220C  
Support de montage au plafond



PFA109  
Adaptateur de montage



PFA152-E  
Support de montage sur poteau



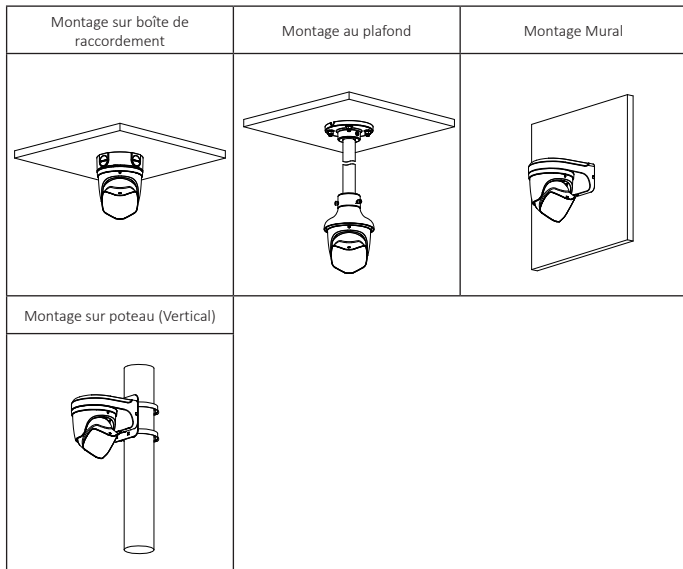
PFM900-E  
Testeur d'Installation Intégré



TF-P100  
Carte mémoire MicroSD



PFM321D  
Adaptateur d'alimentation 12 VCC 1 A



**Dimensions (mm [pouce])**

