

DH-PFA13G

Boîte de raccordement



- Matériau en alliage d'aluminium, économique.
- Conçue pour des caméras particulières, elle est belle et élégante.
- Câblage à l'intérieur de la boîte de raccordement.
- Enfilage du câble par le bas ou le côté.



Aesthetic Design



Made of Aluminum

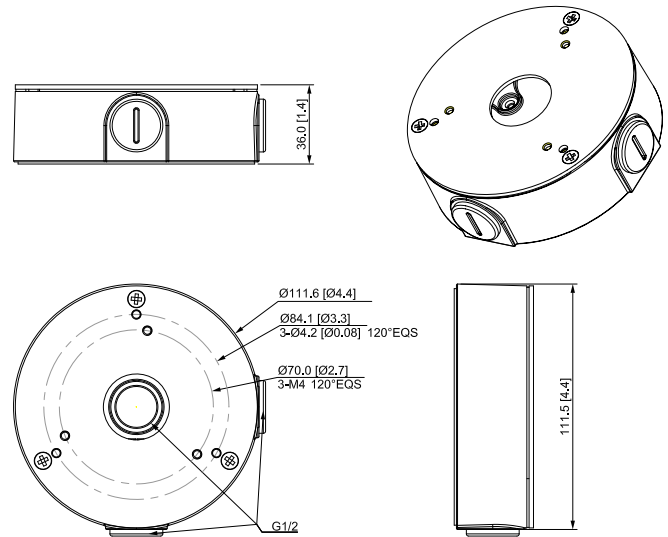


Easy Installation

Spécifications Techniques

Matériau	Alliage d'aluminium
Dimensions	Φ111,6 mm × 36,0 mm (Φ4,39" × 1,42")
Filetage de tuyau	G1/2"
Poids	0,33 kg (0,73 livres)
Palier de charge	2,0 kg (4,4 livres)
Temp. de Fonctionnement	De -40°C à +60°C (de -40°F à +140°F)
Humidité de Fonctionnement	<90% (RH)
Couleur	Blanc
Modèle applicable	Veillez consulter "Sélection des accessoires"

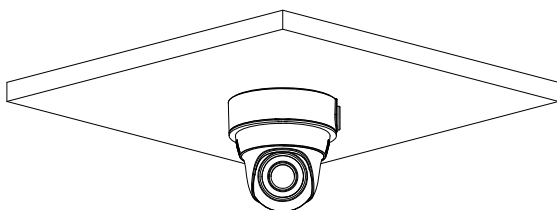
Dimensions (mm/pouce)



Informations sur le produit

Type	Modèle	Description
Support de caméra	DH-PFA13G	Boîte de raccordement
Support de caméra	PFA13G	Boîte de raccordement

Installation



Informations sur le paquet

- Boîte de raccordement *1
- M4×10 screws *3
- ST4×25 screws *3
- Plastic expansion bolt *3
- S3.0 wrench *1
- G1/2 plastic waterproof connector *1