

DH-IPC-HDW2241T-S

Caméra Réseau Eyeball WizSense IR à focale fixe 2Mpx



WizSense

Lancé par Dahua Technology, WizSense est une série de produits et de solutions d'intelligence artificielle qui adoptent une puce d'intelligence artificielle indépendante et un algorithme d'apprentissage profond. Il se concentre sur les humains et les véhicules avec une grande précision, permettant aux utilisateurs d'agir rapidement sur des cibles définies. Basé sur les technologies avancées de Dahua, WizSense fournit des produits et des solutions intelligents, simples et inclusifs.

Présentation de la série

Grâce à l'algorithme avancé d'apprentissage profond, la caméra réseau Dahua WizSense 2 Series prend en charge des fonctions intelligentes, telles que la protection périmétrique et la détection intelligente des mouvements. Grâce à la technologie Starlight, cette série de caméras offre un meilleur effet d'image dans des conditions de faible éclairage.

Fonctions

SMD Plus

Grâce à un algorithme intelligent, la technologie Dahua Smart Motion Detection peut classer les cibles qui déclenchent la détection de mouvement et filtrer l'alarme de détection de mouvement déclenchée par des cibles non concernées afin de réaliser une alarme efficace et précise.

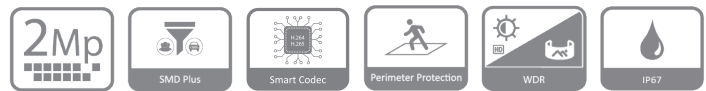
Smart H.265+ & Smart H.264+

Grâce à un algorithme avancé de contrôle du débit adapté à la scène, la technologie d'encodage intelligent de Dahua permet d'obtenir une efficacité d'encodage supérieure à celle des technologies H.265 et H.264, de fournir des vidéos de haute qualité et de réduire les coûts de stockage et de transmission.

Protection Périmétrique

Grâce à l'algorithme d'apprentissage profond, la technologie de protection périmétrique de Dahua peut reconnaître les humains et les véhicules avec précision. Dans les zones restreintes (telles que les zones piétonnes et les zones de véhicules), les fausses alarmes de la détection intelligente basée sur le type de cible (comme les fils de déclenchement, les intrusions) sont largement réduites.

- Capteur d'image CMOS 2-MP 1/2,8", faible luminance et image haute définition.
- Sortie max. 2 MP (1920 × 1080)@25/30 fps.
- Codec H.265, taux de compression élevé, débit binaire très faible.
- LED IR intégrée, distance d'éclairage maximale de 30 m.
- ROI, SMART H.264 +/H.265+, codage flexible, applicable à divers environnements de bande passante et de stockage.
- Mode rotation, WDR, 3D NR, HLC, BLC, filigrane numérique, applicable à diverses scènes de surveillance.
- Surveillance intelligente : Intrusion, franchissement de ligne (les deux fonctions prennent en charge la classification et la détection précise des véhicules et des personnes).
- Prise en charge de la carte Micro SD max. 256 Go ; MIC intégré.
- Alimentation 12 VCC/PoE.
- Protection IP67 .
- SMD Plus.



WDR

Grâce à la technologie avancée Wide Dynamic Range (WDR), la caméra réseau Dahua fournit des détails clairs dans un environnement à fort contraste de luminosité. Les zones claires et sombres peuvent obtenir une vidéo claire même dans un environnement à forte luminosité ou avec des ombres en contre-jour.

Cybersécurité

Les caméras réseau Dahua utilisent une série de technologies de sécurité, notamment l'authentification et l'autorisation de sécurité, les protocoles de contrôle d'accès, la protection de confiance, la transmission cryptée et le stockage crypté. Ces technologies améliorent la défense de la caméra contre les cybermenaces externes et empêchent les programmes malveillants de pénétrer dans l'appareil.

Protection (IP67, large tension)

IP67 : La caméra passe une série de tests stricts sur la poussière et l'immersion. Elle est étanche à la poussière et le boîtier peut fonctionner normalement après avoir été immergé dans une eau de 1 m de profondeur pendant 30 minutes.
Tension étendue : La caméra offre une tolérance de $\pm 30\%$ (pour certains blocs d'alimentation) pour la tension d'entrée (large plage de tension), et elle est largement utilisée dans les environnements extérieurs où la tension est instable.

Spécifications Techniques

Caméra

Capteur d'image	1/2.8" CMOS
Max. Résolution	1 920 (H) × 1 080 (V)
ROM	128 Mo
RAM	128 Mo
Système de balayage	Progressif
Vitesse d'obturation électronique	Auto/Manuel 1/3 s–1/100 000 s
Min. Éclairage	0.002 lux@F1.6 (Couleur, 30 IRE) 0.0002 lux@F1.6 (N/B, 30 IRE) 0 lux (Illuminateur activé)
Rapport S/B	>56 dB
Distance d'éclairage	30 m (98,43 pi) (IR LED)
Commande On/Off de l'illuminateur	Auto; Manuel
Nombre d'illuminateurs	1 (IR LED)
Plage de panoramique/ inclinaison/rotation	Panoramique : 0°–360° Inclinaison : 0°–78° Rotation : 0°–360°

Objectif

Type d'objectif	Focale fixe				
Monture d'objectif	M12				
Longueur focale	2,8 mm; 3,6 mm				
Max. Ouverture	F1.6				
Champ de vision	2,8 mm : H: 107°; V: 56°; D: 127° 3,6 mm : H: 88°; V: 44°; D: 105°				
Contrôle de l'iris	Fixe				
Distance de mise au point	2,8 mm : 0,7 m (2,30 pi) 3,6 mm : 1,3 m (4,37 pi)				
Distance DORI	Objectif	Détecer	Observer	Reconnaître	Identifier
	2,8 mm	43,9 m (144,03 pi)	17,5 m (57,41 pi)	8,8 m (28,87 pi)	4,4 m (14,44 pi)
	3,6 mm	58,9 m (193,24 pi)	23,6 m (77,43 pi)	11,8 m (38,71 pi)	5,9 m (19,36 pi)

Intelligence

IVS (Protection Périmétrique)	Intrusion, franchissement de ligne (ces deux fonctions permettent la classification et la détection précise des véhicules et des personnes)
Recherche Intelligente	Collabore avec le Smart NVR pour effectuer une recherche intelligente, extraire des événements et fusionner des vidéos d'événements.

Vidéo

Compression Vidéo	H.264H; H.265; H.264; H.264B; MJPEG (Pris en charge uniquement par le flux secondaire)
Codec Intelligent	Smart H.265+; Smart H.264+
Taux d'images vidéo	Flux principal : 1920 × 1080@ (1–25/30 fps) Flux secondaire : 704 × 576@ (1–25 fps)/704 × 480@ (1–30 fps) *Les valeurs ci-dessus sont les fréquences d'images maximales de chaque flux ; pour des flux multiples, les valeurs seront soumises à la capacité d'encodage totale.

Capacité des flux	2 flux
Résolution	1080p (1920 × 1080); 1.3M (1280 × 960); 720p (1280 × 720); D1 (704 × 576/704 × 480); VGA (640 × 480); CIF (352 × 288/352 × 240)
Contrôle du débit binaire	CBR/VBR
Débit binaire vidéo	H.264 : 32 kbps–6144 kbps H.265 : 12 kbps–6144 kbps
Day/Night	Auto (ICR)/Couleur/N/B
BLC	Oui
HLC	Oui
WDR	120 dB
Balance des blancs	Auto ; naturel ; lampadaire ; extérieur ; manuel ; coutume régionale
Contrôle de gain	Auto; Manuel
Réduction du bruit	3D NR
Détection de mouvement	OFF/ON (4 zones, rectangulaire)
Région d'intérêt (Rdi)	Oui (4 zones)
Rotation de l'image	0°/90°/180°/270° (Prise en charge de 90°/270° avec une résolution de 1080p ou inférieure)
Mode Miroir	Oui
Masquage de la confidentialité	4 zones

Audio

Microphone intégré	Oui
Compression Audio	G.711a; G.711Mu; PCM; G.726

Alarme

Événement d'alarme	Pas de carte SD ; carte SD pleine ; erreur de carte SD ; déconnexion du réseau ; conflit IP ; accès illégal ; détection de mouvement ; sabotage vidéo ; fil-piège ; intrusion ; SMD ; détection de tension ; exception de sécurité
--------------------	--

Réseau

Port Réseau	RJ-45 (10/100 Base-T)
SDK et API	Oui
Protocole Réseau	IPv4; IPv6; HTTP; TCP; UDP; ARP; RTP; RTSP; RTCP; RTMP; SMTP; FTP; SFTP; DHCP; DNS; DDNS; NTP; Multicast; ICMP; IGMP
Interopérabilité	ONVIF (Profil S/Profil T); CGI; P2P; Milestone
Utilisateur/Hôte	6 (Bande passante totale : 36 M)
Stockage	FTP; SFTP; Carte Micro SD (prend en charge max.256 Go)
Navigateur	IE Chrome Firefox
Logiciel de gestion	DSS; DMSS
Mobile Client	iOS; Android
Cybersécurité	Cryptage de la configuration ; Exécution d'exécution ; Digest ; Journaux de sécurité ; WSSE; Account lockout; syslog; Cryptage vidéo ; 802.1x ; IP/Filtrage MAC ; HTTPS ; Mise à niveau sécurisée ; Démarrage sécurisé ; Génération et importation de la certification X.509

Certification

Certifications	CE-LVD: EN62368-1; CE-EMC: Electromagnetic Compatibility Directive 2014/30/EU; FCC: 47 CFR FCC Part 15, Subpart B; UL/CUL: UL62368-1 & CAN/CSA C22.2 No. 62368-1-14
----------------	--

Alimentation

Alimentation électrique	12 VCC/PoE (802.3af)
Consommation électrique	De base : 2,1 W (12 VCC) ; 2,4 W (PoE); Max. (ICR + H.265 + résolution max. + flux principal + intensité IR + WDR + IVS): 4,2 W (12 VCC); 5,1 W (PoE)

Environnement

Température de fonctionnement	De -40 °C à +60 °C (de -40 °F à +140 °F)
Humidité de fonctionnement	≤95%
Température de stockage	De -40 °C à +60 °C (de -40 °F à +140 °F)
Protection	IP67

Structure

Matériau du boîtier	Noyau intérieur : Métal Couverture : Plastique
Dimensions du produit	100,9 mm × Φ109,9 mm (3,97" × Φ4,33")
Poids Net	0,37 kg (0,82 livres)
Poids Brut	0,56 kg (1,23 livres)

Informations sur le produit

Type	Modèle	Description
Caméra 2Mpx	DH-IPC-HDW2241T-S	Caméra Réseau Eyeball WizSense IR à focale fixe 2Mpx
Accessoires (En option)	PFA13G	Boîte de raccordement
	PFB205W-E	Support de montage mural
	PFA152-E	Support de montage sur poteau
	PFA109	Adaptateur de montage
	PFB220C	Support de montage au plafond
	PFM321D	Adaptateur alimentation 12 VCC 1A
	PFM900-E	Testeur de montage intégré
P100	Carte mémoire MicroSD	

Accessoires

En option :



PFA13G
Boîte de
raccordement



PFB205W-E
Support de
montage mural



PFA152-E
Support de montage
sur poteau



PFA109
Adaptateur
de montage



PFB220C
Support de montage
au plafond



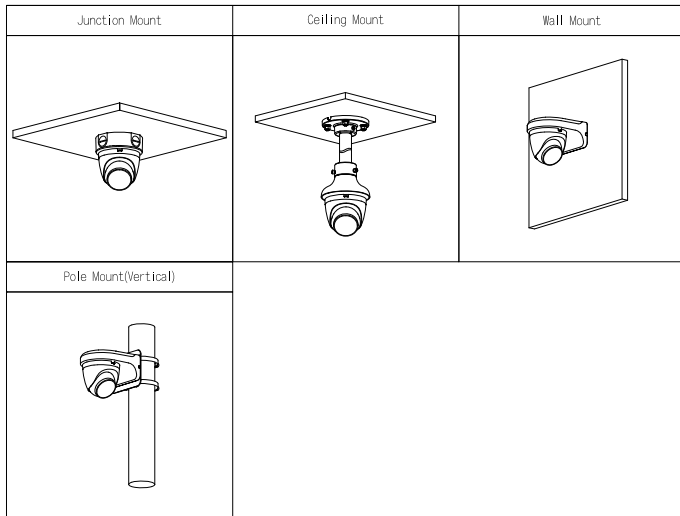
PFM321D
12 VCC 1A
Adaptateur alimentation



PFM900-E
Testeur de
montage intégré



TF-P100
Carte mémoire
MicroSD



Dimensions (mm[pouce])

