

8019

Support à Cardan



- Convient pour tous types de caméra Bullet ou de boîtier de protection.
- Conçu avec un alliage d'aluminium le rendant résistant à la rouille.
- Capable de supporter jusqu'à 10 kg.
- Adaptateur de montage très flexible.
- Convient pour une utilisation avec des caméras Bullet et des boîtiers de protection.

Caractéristiques Techniques

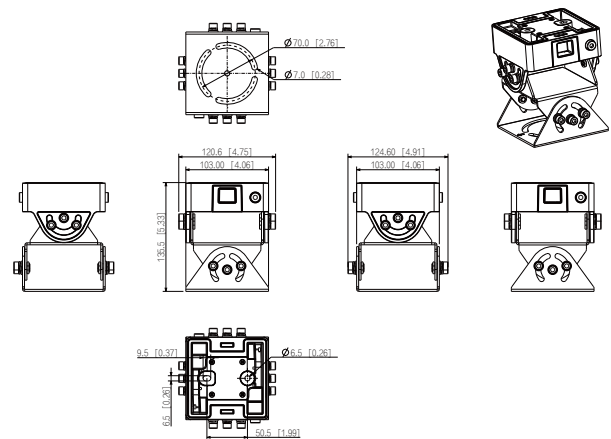
Caractéristiques de Base

Couleur	Gris argenté
---------	--------------

Caractéristiques Générales

Matériau	Alliage d'aluminium
Dimensions du Produit	204 mm x 193 mm x 191 mm (8,03" x 7,60" x 7,52")
Température de Fonctionnement	-40 à +65 °C (-40 à +149 °F)
Température de Stockage	-40 à +65 °C (-40 à +149 °F)
Humidité de Fonctionnement	0 à 90 % (sans condensation)
Humidité de Stockage	10 à 90 %
Poids	1,6 kg (3,53 livres)

Dimensions (mm (pouces))



Installation

