

DHI-IPMPGI-1031

Écran de Guidage d'Intérieur Dahua (pour Une direction)



Présentation du système

Cet Écran de Guidage d'Intérieur fonctionne avec le système de LAPI et de guidage de stationnement pour afficher le nombre de places de stationnement disponibles et leur emplacement en temps réel afin que les propriétaires de véhicules puissent facilement trouver des places. Il est largement utilisé au niveau des entrées, des sorties et des zones contrôlées des parkings. Cet écran muni d'un port RJ-45 offre une grande compatibilité et est capable d'afficher du texte, notamment des caractères chinois, des lettres anglaises, des chiffres et des flèches. La couleur du texte peut être configurée de manière à changer automatiquement selon le nombre de places de stationnement disponibles. Cet écran peut également afficher des avis et des annonces pour faciliter la gestion des parkings.

Fonctions

Affichage LED

Il utilise des LED pour afficher le texte et les symboles en rouge, vert et jaune.

Configuration des Flèches

La direction, la position et le mode de défilement des flèches peuvent être configurés.

Couleurs Personnalisables

Le texte et les symboles sont affichés en rouge, vert et jaune selon le nombre de places de stationnement disponibles. Chaque couleur peut être définie de manière à indiquer un état différent des places de stationnement.

- Permet de guider des véhicules se déplaçant dans une direction.
- Conçu pour être très fiable en offrant un large angle de vue et une forte luminosité.
- Prend en charge le protocole TCP/IP et l'affichage du nombre de places de stationnement disponibles en temps réel.
- Affiche le texte et les symboles en rouge, vert et bleu.
- Capable d'afficher des lettres anglaises, des caractères chinois, des chiffres et des flèches, ce qui vous permet de personnaliser le texte.

Scénarios

Il est largement utilisé au niveau des entrées et des sorties des parkings et dans les systèmes de stationnement d'intérieur.

Contenu Personnalisable

Capable d'afficher des lettres anglaises, des caractères chinois, des chiffres et des flèches et vous permet de personnaliser leur couleur et leur mode de défilement.

Facile à Mettre en service

Ce dispositif est facile à mettre en service et peut être directement configuré par le biais d'un seul port réseau. Un logiciel peut également être utilisé pour procéder à des tests du dispositif afin de vérifier l'affichage IP et s'il y a des pixels défectueux.

Caractéristiques Techniques

Caractéristiques de Base

Écran d'Affichage	LED (affichage en rouge, vert et jaune)
Dimensions de l'Écran d'Affichage	488 mm x 244 mm (17,64" x 9,61") (L x l)
Contenus de l'Affichage	Lettres anglaises, caractères chinois, chiffres et flèches
Configuration des Pixels	1R1PG
Résolution de l'Écran	2 048 points (64 x 32, 4 lettres anglaises par ligne), pas de pixel : 7,62 mm (0,3")
Durée de vie de l'Écran d'Affichage	100 000 h
Luminosité	1 000 cd/m ²

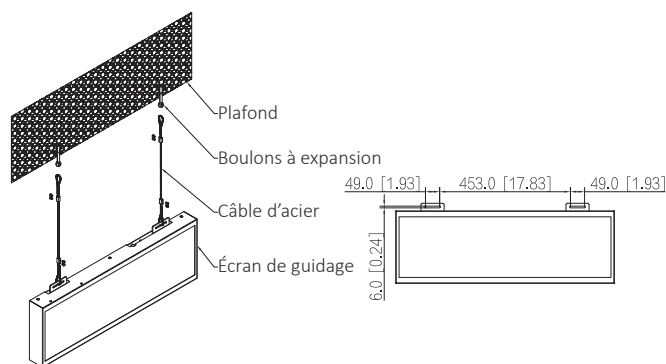
Port

Port Réseau	1 port Ethernet RJ-45 100 Mbits/s
-------------	-----------------------------------

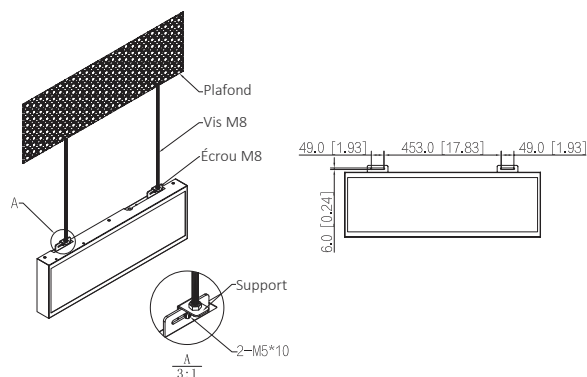
Caractéristiques Générales

Alimentation Électrique	100 à 240 VCA
Consommation Électrique	< 35 W
Température de Fonctionnement	-30 à +55 °C (-22 à +131 °F)
Température de Stockage	-35 à +60 °C (-31 à +140 °F)
Humidité de Fonctionnement	10 à 90 % (d'humidité relative), sans condensation
Humidité de Stockage	10 à 90 %, sans condensation
Protection	IP50
Dimensions du Produit	757 mm x 65 mm x 277 mm (29,80" x 2,56" x 10,91") (L x l x H)
Dimensions de l'Emballage	880 mm x 370 mm x 195 mm (34,65" x 14,57" x 7,68") (L x l x H)
Poids Net	5,5 kg (12,13 livres)
Poids Brut	6,5 kg (14,33 livres)
Installation	Montage au plafond

Installation



Installation



Dimensions (mm (pouces))

