

DHI-ITC414-PH5B-F2

Caméra de Détection de Places de Stationnement



Présentation du système

Le modèle de caméra de détection pour places de stationnement DHI-ITC414-PH5B-F2 peut surveiller 3 places de stationnement en temps réel, reconnaître les véhicules et leurs plaques d'immatriculation et détecter les modèles et les couleurs des véhicules. Grâce à la couleur des indicateurs de chaque place de stationnement, vous pouvez facilement savoir si des véhicules y sont stationnés. Vous pouvez également configurer les 7 couleurs des indicateurs.

Fonctions

Surveillance en Temps Réel de l'État des Places de Stationnement

Grâce à ses algorithmes de deep learning intégrés, cette caméra peut détecter l'état des places de stationnement en temps réel et reconnaître les plaques d'immatriculation. Elle prend en charge des alarmes sonores et lumineuses et peut détecter les franchissements de ligne et les véhicules non autorisés garés sur des places de stationnement qui leur sont interdites.

Indicateurs à Sept Couleurs

Ses voyants se déclinent en 7 couleurs et peuvent être configurés pour indiquer l'état des places de stationnement.

Alimentation Électrique par Câble Réseau en Cascade

Fournit une alimentation standard de 48 VCC pour jusqu'à 6 dispositifs en cascade via des câbles réseau pour simplifier la construction.

Plage Dynamique Étendue

Non seulement elle prend en charge une plage dynamique étendue, mais elle convient aussi très bien pour les bâtiments de stationnement semi-fermés. Cette caméra capture également des images aux détails nets, y compris en cas de fort contraste de luminosité, ce qui garantit la précision de sa détection.

- Idéal pour la reconnaissance des plaques et la détection de l'état des places de stationnement.
- Se connecte au système de gestion intelligente du parking.
- Intègre la détection des franchissements de ligne, des alarmes sonores et lumineuses et la détection des véhicules non autorisés garés sur des places de stationnement qui leur sont interdites.
- Assure la détection pour 3 places de stationnement à la fois avec un taux de détection de plus de 99,5 %. Le taux de reconnaissance des plaques est supérieur à 99 %.
- Offre 7 couleurs pour indiquer l'état d'une place de stationnement.
- Port RS-485 standard pour la connexion d'indicateurs externes. Un indicateur est attribué à chaque place de stationnement.
- Codec H.265 prenant en charge un taux de compression élevé et un débit binaire ultra faible.
- Prend en charge l'encodage flexible H.264, H.265 et MJPEG et peut être appliqué à divers environnements de bande passante et de stockage.
- Prend en charge une Plage dynamique étendue (WDR) réelle, la Réduction du bruit 3D (3D NR), la Compensation du fort éclairage (HLC), la Compensation du contrejour (BLC) et le filigranage numérique et convient pour les parkings en intérieur.
- Se connecte à une alimentation standard de 48 VCC.
- Joue le rôle d'alimentation pour jusqu'à 6 dispositifs en cascade via des câbles réseau.
- Ajuste électriquement l'angle vertical de l'objectif.



Scénarios

Elle convient aux pour les parkings en intérieur et les bâtiments de stationnement semi-fermés.

Caractéristiques Techniques

Caractéristiques de Base

Capteur d'Images	CMOS 1/3"
Nombre Max. de Places de Stationnement Détectées	3
Indicateur de Place de Stationnement	1, 7 couleurs personnalisables (rouge, jaune, bleu, vert, cyan, blanc et rose)
Résolution d'Image	2688 (H) x 1520 (V) (le fond noir de l'affichage de l'interface n'est pas calculé dans les pixels)
Résolution Vidéo	4 Mpx (2688 x 1520) ; 1080p (1920 x 1080) ; 720p (1280 x 720) ; D1 (704 x 576)
Réduction du Bruit	Réduction du bruit 3D (3D NR)
Plage Dynamique Étendue (WDR)	100 dB
Compression Vidéo	H.265/H.264 ; MJPEG
Format d'Encodage des Images	JPEG
Débit Binaire de la Vidéo	H.264 : 1 743 Kbits/s à 13 946 Kbits/s H.265 : 1 743 Kbits/s à 13 946 Kbits/s MJPEG : 5 230 Kbits/s à 41 838 Kbits/s
Fréquence d'Images Vidéo	PAL : Flux principal (2688 x 1520 à 20 ips, 1920 x 1080 à 20 ips, 1280 x 720 à 20 ips), flux secondaire (704 x 576 à 20 ips) NTSC : Flux principal (2688 x 1520 à 20 ips, 1920 x 1080 à 20 ips, 1280 x 720 à 20 ips), flux secondaire (704 x 576 à 20 ips)
Amélioration des Contours	Oui
Modes d'Exposition	Automatique ; Manuel (faites votre choix parmi les valeurs d'obturation ou personnalisez la plage d'obturation)
Champ de Vision	H : 101,9° V : 54,1° D : 121°
Angle de l'Objectif	Réglable (angle de dépression de 10 à 34°)

Caractéristiques Générales

Vitesse d'Obturation Électronique	Automatique/Manuelle, 1/3 s à 1/10 000 s
Alimentation Électrique	12 à 48 VCC
Consommation Électrique	< 8,5 W
Température de Fonctionnement	-20 à +50 °C (-4 à +122 °F)
Humidité de Fonctionnement	10 à 95 % (d'humidité relative), sans condensation
Protection	IP54
Dimensions du Produit	120 mm x 136 mm x 105 mm (4,72" x 5,35" x 4,13") (L x l x H)
Poids Net	0,4 kg (0,88 livre)
Poids Brut	0,6 kg (1,32 livre)
Installation	Support pour chemin de câbles
Objectif	2,8 mm

Fonction

Sécurité	Nom d'utilisateur et mot de passe autorisés, association d'une adresse MAC, chiffrement HTTPS, IEEE 802.1x et contrôle d'accès réseau
Modes d'Obturation	Un seul Obturateur

Superposition de l'Affichage à l'Écran	Heure, adresse, n° de place de stationnement, état de la place de stationnement, numéro de plaque, modèle de véhicule, logo et couleur du véhicule
Événements d'Alarme	Accès interdit, erreur de sécurité et autres événements
Inscription Automatique	Oui
Prévention de Sabotage des Images	Vérifie les filigranes des vidéos et images
Son	Diffusion vocale (volume réglable)
Protocoles Réseau	TCP/IP ; HTTP ; DHCP ; RTSP ; NTP ; HTTPS

Intelligence

Reconnaissance des Véhicules	Reconnaît le modèle, le logo, la couleur et le numéro de plaque des véhicules et recueille des métadonnées sur les véhicules non immatriculés. Le taux de reconnaissance des véhicules est supérieur à 99,5 % et le taux de reconnaissance des plaques est supérieur à 99 %
Détection de l'État des Places de Stationnement	Oui, la couleur de l'indicateur est personnalisable
Détection de Stationnement Interdit	Détecte les événements de stationnement interdit, notamment l'occupation de deux places de stationnement par un véhicule, l'occupation d'une place de stationnement par un véhicule de la liste de véhicules non autorisés et le stationnement d'un petit véhicule sur une place réservée à un grand véhicule.

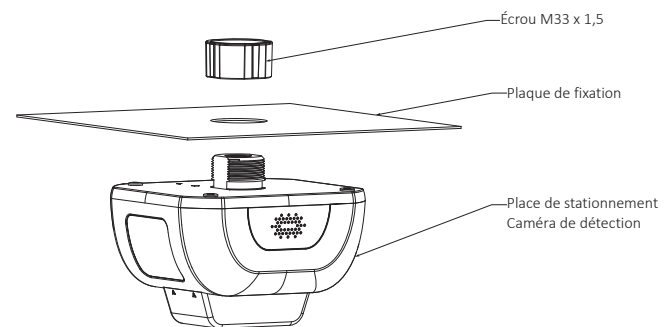
Port

RS-485	1
Port Réseau	2 ports Ethernet RJ-45, transmission réseau à 100 Mbits/s
Sortie d'alimentation	Sortie de tension 12 VCC ±10 %, sortie d'intensité ≤ 1 A

Informations de Commande

Type	Modèle	Description
Caméra de Détection de Places de Stationnement	DHI-ITC414-PH5B-F2	3 places de stationnement, objectif 2,8 mm et alimentation 48 VCC par câbles réseau en cascade

Installation



Dimensions (mm (pouces))

