

DHI-ITC439-PW1H-Z

Détecteur 4 Mpx pour places de stationnement en extérieur



- Adopte un capteur d'images CMOS et un processeur hautes performances pour une extraction et une analyse approfondies des informations sur les véhicules 24 heures sur 24/7 jours sur 7.
- Emploie des algorithmes de deep learning et prend en charge plusieurs modes de surveillance, notamment Surveillance de zone, Surveillance de places de stationnement et Reconnaissance des plaques.
- Permet de surveiller jusqu'à 50 places de stationnement.
- Offre divers ports, notamment de signal, de données et de communication, et peut être connecté à des dispositifs externes.
- Éclairage LED intégré facilitant l'installation.
- Objectif à focale variable motorisé facile à installer et à mettre en service.
- Une caméra, un éclairage et bien d'autres éléments ont été réunis dans un puissant détecteur qui consomme peu d'énergie et offre un indice de protection IP67.
- Prend en charge les alimentations 12 VCC, 24 VCA et PoE+.

Présentation du système

Grâce à son capteur d'images CMOS et à son processeur hautes performances, ce détecteur 4 Mpx pour places de stationnement en extérieur génère des statistiques très précises et très fiables 24 heures sur 24/7 jours sur 4 dans toutes conditions météorologiques. Ses algorithmes de deep learning le rendent capable d'assurer la surveillance d'un maximum de 50 places de stationnement. De plus, il propose plusieurs modes de surveillance, notamment Surveillance de zone, Surveillance de places de stationnement et Reconnaissance des plaques.

Fonctions

Hautes performances

Le fait de tirer profit de ses algorithmes de deep learning lui permet d'assurer la surveillance d'un maximum de 50 places de stationnement. Il propose en outre plusieurs modes de surveillance, notamment la surveillance de zones, la surveillance de places de stationnement et la reconnaissance des plaques.

Protection de Haut Niveau

Une caméra, un éclairage et bien d'autres éléments ont été réunis dans un puissant détecteur qui consomme peu d'énergie. Il bénéficie également d'un indice de protection IP67, ce qui indique qu'il convient très bien pour divers environnements difficiles.

Plage Dynamique Étendue

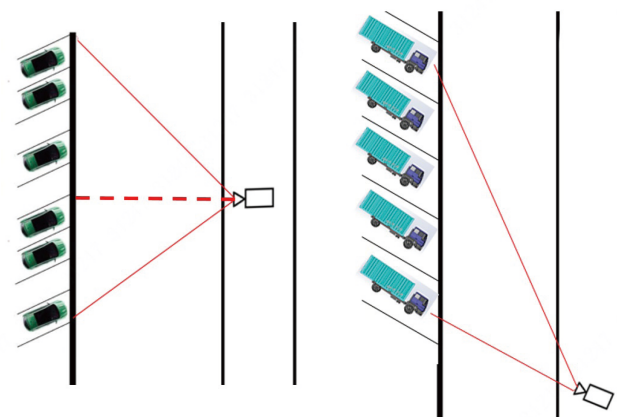
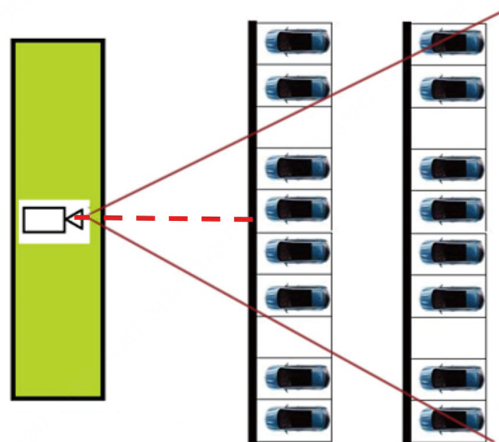
La caméra exploite la technologie de Plage dynamique étendue (WDR) et produit ainsi des images aux couleurs vives, y compris dans les conditions d'éclairage à fort contraste.

Installation Simple

La caméra intègre un éclairage LED et un objectif à focale variable motorisé qui la rendent facile à installer et à mettre en service.

Scénarios

Cet appareil convient pour les aires de service des autoroutes, les lieux touristiques, les grands parkings en extérieur, les grands bâtiments de complexes, les gares de trains à grande vitesse et bien plus encore.



Caractéristiques Techniques

Caractéristiques de Base

Nombre d'illuminateurs	6 lumières blanches (luminosité réglable)
Capteur d'Images	CMOS 1/1,8"
Résolution d'Image	2688 (H) x 1520 (V) (le fond noir de l'affichage de l'interface n'est pas calculé dans les pixels)
Résolution Vidéo	Flux principal : 4 Mpx (2688 x 1520) ; UXGA (1600 x 1200) ; 1080p (1920 x 1080) ; 720p (1280 x 720) Flux secondaire : 720p (1280 x 720) ; D1 (704 x 576, 704 x 480) ; CIF (352 x 288, 352 x 240)
Fréquence d'Images Vidéo	PAL : Flux principal (2688 x 1520 à 25 ips, 1600 x 1200 à 25 ips, 1920 x 1080 à 25 ips, 1280 x 720 à 25 ips) ; flux secondaire: (1280 x 720 à 25 ips, 704 x 576 à 25 ips, 352 x 288 à 25 ips) NTSC : Flux principal (2688 x 1520 à 30 ips, 1600 x 1200 à 30 ips, 1920 x 1080 à 30 ips, 1280 x 720 à 30 ips) ; flux secondaire. (1280 x 720 à 30 ips, 704 x 576 à 30 ips, 352 x 288 à 30 ips)
Débit Binaire	H.264M : 32 Kbits/s à 32 768 Kbits/s H.264H : 32 Kbits/s à 32 768 Kbits/s H.265 : 32 Kbits/s à 32 768 Kbits/s MJPEG : 512 Kbits/s à 65 536 Kbits/s
Compression Vidéo	H.264M ; H.264H ; H.265 ; MJPEG
Format d'Encodage des Images	JPEG
Réduction du Bruit	Réduction du bruit 3D (3D NR)
Balance des Blancs	Automatique ; Naturelle ; Éclairage public ; Extérieur ; Manuelle ; Région personnalisée
Vitesse d'Obturation Électronique	1/25 à 1/10 000, automatique ou manuelle
Plage Dynamique Étendue (WDR)	96 dB
Amélioration des Contours	Oui
Modes d'Exposition	Automatique ; Manuel (faites votre choix parmi les valeurs d'obturation ou personnalisez la plage d'obturation)
Commande de l'Iris	Iris automatique (W : 1,4 – T : 2,15)

Performances

Obturbateur	Un seul Obturbateur
Stockage	1 logement pour carte TF intégré. Les cartes suivantes sont prises en charge : Kingston 16 Go, 32 Go, 64 Go et 128 Go ; Dahua 16 Go, 32 Go, 64 Go et 128 Go ; SanDisk 16 Go, 32 Go, 64 Go et 128 Go.
Prévention de Sabotage des Images	Oui. Vérifie les filigranes des vidéos et images
Champ de Vision	H : 114,6° (W) – 48,3° (T) V : 59,0° (W) – 27,1° (T) D : 141,6° (W) – 55,5° (T)
Distance d'Éclairage	12 m (39,37 pi)
Éclairage Min.	0,002 lux (avec l'illuminateur intégré activé)
Événements d'Alarme	Espace de stockage plein, erreur de stockage, absence de carte de stockage, déconnexion réseau, conflit d'IP et accès interdit.
Sécurité	Nom d'utilisateur et mot de passe autorisés, association d'une adresse MAC, chiffrement HTTPS, IEEE 802.1x et contrôle d'accès réseau
Superposition de l'Affichage à l'Écran	Heure, adresse, numéro de série de l'appareil, semaine, statistiques sur l'espace, code anti-contrefaçon et informations personnalisées.

Inscription Automatique	Oui
Intelligence	
Détection des Véhicules	Taux de capture de véhicules ≥ 95 %
Reconnaissance des Véhicules	Prend en charge la reconnaissance des véhicules immatriculés et non immatriculés.
Cadre de suivi Intelligent	Affiche la trajectoire du véhicule et de sa plaque d'immatriculation.
Détection de Stationnement Interdit	Oui
Détection des Places Disponibles	Oui
Nombre de Places Disponibles	Max. 50 places
Mode de Comptage	Modes Surveillance de zones Surveillance de places de stationnement et Reconnaissance des plaques.
Attributs des Places de Stationnement	Les attributs des petites et grandes places peuvent être configurés.

Port

Monture d'Objectif	Ø16
Sortie Analogique	1
Réseau	1 port Ethernet RJ-45, transmission réseau à 100/1 000 Mbits/s
RS-485	2
RS-232	1
Entrée d'Alarme	3, entrée d'optocoupleur (entrée d'activation/de désactivation)
Sortie d'Alarme	3 (1 pour le relais et 2 pour l'optocoupleur) ; utilisés pour associer une barrière.
Entrée Audio	Port RCA à 1 canal
Sortie Audio	Port RCA à 1 canal

Caractéristiques Générales

Alimentation Électrique	12 VCC, 24 VCA et POE+
Consommation Électrique	< 20 W
Température de Fonctionnement	-30 à +65 °C (-22 à +149 °F)
Humidité de Fonctionnement	10 à 90 % (d'humidité relative) (sans condensation)
Boîtier	Métal + plastique
Indice de Protection	IP67
Dimensions	296,5 mm x 124,3 mm x 107,7 mm (11,67" x 4,89" x 4,24") (L x l x H)
Poids Net	1,7 kg (3,75 livres)
Installation	Support de montage universel
Objectif	Inclus, 4,38 à 9,33 mm

Informations de commande

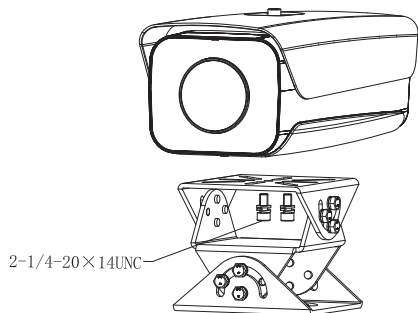
Type	Numéro de Pièce	Description
Caméra 4 Mpx	DHI-ITC439-PW1H-Z	Détecteur 4 Mpx pour places de stationnement en extérieur
Accessoires	8018	Support de montage universel tridimensionnel

Accessoires

En option :



8018
Support de montage
universel tridimensionnel



Dimensions (mm (pouces))

