

DH-CS4220-16GT-240

Commutateur Gigabit de bureau à 20 ports géré dans le Cloud avec 16 ports PoE



Présentation de la Série

Très intuitif, le commutateur géré intelligent peut gérer des réseaux locaux. Avec la plateforme DoLink Care, il peut également assurer la gestion du Cloud. Le commutateur effectue les opérations et maintenance en utilisant la visualisation de la topologie sur les dispositifs de stockage frontaux, de transmission et dorsaux qui se trouvent en même temps dans le système de sécurité et dans le système informatique. Grâce à sa conception entièrement métallique, le commutateur a une grande capacité de dissipation de la chaleur et peut fonctionner à des températures allant de -10°C à 55°C. Il offre une compatibilité électromagnétique et une couverture de protection contre les surtensions, les surintensités, l'électricité statique, les coups de foudre, les impulsions et d'autres types d'interférences. Pour la série de commutateurs gérés intelligents PoE, l'alimentation est fournie jusqu'à une distance de 250 mètres. Le port orange fournit jusqu'à 60 W et le port rouge jusqu'à 90 W. De plus, l'agrégation de liens et le STP sont disponibles sur certains modèles pour garantir la stabilité du réseau. Le commutateur peut être utilisé dans les petites et moyennes entreprises telles que les supermarchés, les bureaux, les restaurants, les cafés et les hôtels.

Fonctions

Gestion du Cloud

Les appareils peuvent être gérés à l'aide de l'application DoLink Care, qui permet de surveiller le réseau en temps réel. L'application affiche également l'état des appareils, déclenche des alarmes en cas d'erreur en temps réel et envoie des notifications.

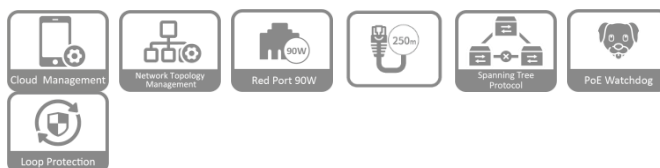
Gestion de la topologie du réseau

Prend en charge le protocole LLDP et est capable de générer et d'afficher la topologie du réseau, de sorte que vous puissiez rapidement identifier les problèmes et effectuer des opérations et de la maintenance à distance sur les appareils qui se trouvent dans la topologie.

BT 90 W (port rouge)

Les ports rouges prennent en charge les normes IEEE802.3af, IEEE802.3at, IEEE802.3bt et Hi-PoE, avec une consommation maximale de 90W par port. Ils conviennent à l'alimentation d'appareils de grande puissance.

- Répond aux exigences des normes IEEE802.3, IEEE802.3u, IEEE802.3x, IEEE802.3ab, IEEE802.3z.
- Répond aux exigences des normes d'alimentation IEEE802.3af, IEEE802.3at, Hi-PoE et IEEE802.3bt.
- Gère la consommation électrique PoE et l'activation/désactivation de l'alimentation PoE. Prend en charge la fonction avancée PoE.
- Une large plage de températures de fonctionnement et un boîtier métallique entièrement fermé et étanche à la poussière.



PoE longue distance

La distance de transmission d'un port PoE peut atteindre 250 m, ce qui répond aux exigences de la transmission câblée (bande passante réduite à 10 Mbit/s).

Protocole d'arborescence(STP)

Utilise des algorithmes qui calculent le meilleur chemin sans boucle à travers un réseau de couche 2 tout en fournissant une redondance de chemin pour empêcher l'apparition de tempêtes de diffusion et améliorer la stabilité des opérations et maintenances.

Dispositif de surveillance PoE

Adopte le PoE Watchdog innovant. Le dispositif de surveillance (Watchdog) PoE peut être activé en composant ou en activant le commutateur de la page WEB. Cela permet au commutateur de détecter automatiquement le statut des ports et de redémarrer les ports qui ont rencontré un problème pour rétablir la connexion en cas d'erreur IPC. Cela permet une gestion intelligente de l'exploitation et de la maintenance au sens propre du terme et réduit efficacement les coûts d'entretien manuel.

Protection de Boucle

Quand une boucle est détectée, l'alarme de boucle est déclenchée et le mécanisme d'élimination s'active pour empêcher les tempêtes de diffusion de se produire.

Scénarios

Convient pour des scènes telles que des maisons, des usines et des bureaux.

Caractéristiques Techniques

Matériel	
Adaptateur Secteur Fourni	Oui
PoE	Oui
Port Ethernet	16
Vitesse du Port Ethernet	10/100/1000 Mbit/s
Vitesse du port optique	1 000 Mbit/s
Vitesse de liaison montante du Port Ethernet	10/100/1000 Mbit/s
Vitesse de liaison montante du port optique	1 Gbit/s
Description des emplacements de fonction	Port 1 à 16 : 16 ports RJ-45 10/100/1000 Mbit/s (PoE); Port 17-18 : 2 ports RJ-45 10/100/1000 Mbit/s (liaison montante); Port 19-20 : 2 ports SFP 1 000 Mbit/s (liaison montante)
Bouton de réinitialisation	1
Alimentation Électrique	Alimentation électrique intégrée : 100-240 VCC, 47-63 Hz, max 4 A
Température de fonctionnement	De -10°C à +55°C
Humidité de fonctionnement	5 % à 95 % (HR), sans condensation
Température de stockage	De -40°C à +70°C
Humidité de stockage	5 % à 95 % (HR), sans condensation
Consommation Électrique	Inactif : ≤ 8,3 W; pleine charge : 265 W

Performances

Couche	Couche 2
Type de gestion	Oui
Commutateur géré intelligent	Oui
Temps Moyen Entre les Pannes (MTBF)	86,94 ans
Capacité de Commutation	40 Gbit/s
Taux de Transfert de Paquets	29,76 Mpps
Taille du Tampon de Paquets	4 Mo
Trame Jumbo	15K octets
Taille de la table MAC	8K
Numéro de VLAN	32
Norme de Communication	IEEE802.3; IEEE802.3u; IEEE802.3x; IEEE802.3ab; IEEE802.3z

Caractéristiques

Protocole PoE	IEEE802.3af; IEEE802.3at; Hi-PoE; IEEE802.3bt
Puissance PoE	Port 1-2 ≤ 90 W, Port 3-16 ≤ 30 W, total ≤ 240 W
Gestion de la consommation électrique PoE	Oui

Affectation des Broches PoE	1,2,4,5 (V+),3,6,7,8 (V-)
Transmission PoE longue distance	Oui
Protocole d'arborescence	STP/RSTP
Fonction de VLAN	VLAN basé sur le port
Contrôle de flux IEEE 802.3x	Oui
Fonction de DHCP	Client DHCP
Gestion d'équipement	Gestion du Web ; Gestion des applications

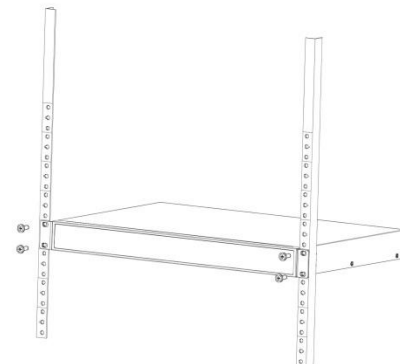
Général

Protection Statique	Décharge d'air : 8 kV; Décharge de contact : 6 kV
Protection Contre la Foudre	Mode commun : 4 kV; Mode différentiel : 2 kV
Poids Net	2,37 kg (5,21 livres)
Poids Brut	3,02 kg (6,64 livres)
Dimensions de Produit	440 mm × 220 mm × 44 mm (17,32 po × 8,66 po × 1,73 po) (L × l × H)
Dimensions de l'Emballage	540 mm × 342 mm × 90 mm (21,26 po × 13,46 po × 3,54 po) (L × l × H)
Matériau du Boîtier	Tôle
Installation	Montage de bureau ; montage en rack

Informations de Commande

Type	Numéro de matériel	Description
Commutateur PoE	DH-CS4220-16GT-240	Commutateur Gigabit de bureau à 20 ports géré dans le Cloud avec 16 ports PoE

Installation



Commutateur géré intelligent | DH-CS4220-16GT-240

Dimensions (mm [pouce])



Panneaux

