

# DH-IPC-HFW7842H-Z4-X

Caméra Réseau Bullet IR WizMind 8 Mpx



Lancé par Dahua Technology, Dahua WizMind est un portefeuille complet de solutions composé de produits axés sur les projets, notamment des caméras IP, du IVSS, du NVR, des caméras PTZ, du XVR, des caméras thermiques et une plateforme logicielle qui emploie des algorithmes d'apprentissage profond à la pointe de l'industrie. Centré sur les besoins des clients, WizMind fournit des solutions d'IA précises, fiables et complètes pour les secteurs verticaux.

## Présentation de la série

Grâce à des algorithmes d'apprentissage profonds, la caméra réseau WizMind série X de Dahua prend en charge diverses fonctions intelligentes, répondant ainsi aux exigences d'une grande variété de scènes. La caméra peut détecter avec précision les personnes, les véhicules motorisés et non motorisés et les visages. Il prend également en charge la détection EPI, la détection intelligente du son, la protection de la confidentialité, LAPI, la gestion des places de stationnement et l'activation simultanée de deux fonctions intelligentes. La caméra est dotée d'une technologie de pointe de traitement de l'image optimisée par IA et de l'effet de vision nocturne Deeplight, et fonctionne avec un flux ultra-faible. De plus, elle est étanche à la poussière, à l'eau et résistante au vandalisme. Elle est certifiée IP67 et IK10 (le type de protection varie selon le modèle).

## Fonctions

### Image Optimisée par IA

Grâce à la technologie de traitement de l'image (ISP) par IA, la caméra est capable de s'adapter facilement aux scènes, produisant des images de haute qualité qui révèlent les moindres détails des cibles.

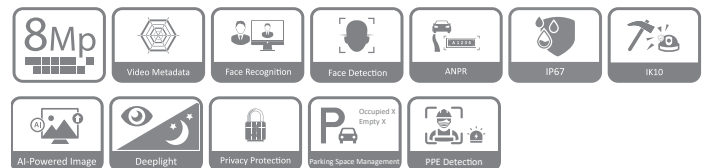
### Métadonnées Vidéo

Grâce à un algorithme d'apprentissage profond, la technologie de Métadonnées Vidéo de Dahua peut détecter, suivre et capturer des véhicules motorisés et non motorisés et des personnes, sélectionner les meilleures images et en extraire les attributs. La caméra compte les cibles dans chaque direction ( $A > B$ ,  $B > A$  ou  $A < B$ ). Possibilité d'exporter un rapport.

### Gestion de Places de Stationnement

Grâce à la gestion de places de stationnement, la caméra peut compter le nombre de véhicules stationnés et de places de stationnement disponibles dans les places de stationnement ouvertes et les places de stationnement réservées. Elle peut extraire et afficher l'état des places de stationnement, afin de faciliter la gestion des places de stationnement et d'améliorer l'efficacité du stationnement.

- Capteur d'image CMOS 8 Mpx 1/1,8", faible luminosité et image à haute définition.
- Résolution max. 8 Mpx (3 840 × 2 160) à 50/60 ips.
- LED IR intégrée et distance d'éclairage maximale de 120m.
- ROI, encodage flexible, applicable à divers environnements de bande passante et de stockage.
- Deux fonctions intelligentes peuvent être activées simultanément, telles que la reconnaissance faciale + le comptage de personnes, la détection faciale + le comptage de personnes et la détection EPI + l'IVS.
- Dotée d'un algorithme d'apprentissage profond, elle prend en charge les fonctions suivantes : reconnaissance faciale, détection faciale, vidéosurveillance intelligente (IVS), comptage de personnes, métadonnées vidéo, détection EPI, gestion de places de stationnement, LAPI, etc.
- Protection de la Confidentialité : Des mosaïques peuvent être automatiquement placées sur le visage ou le corps d'une personne pour protéger sa confidentialité.
- Alarme : 3 entrées, 2 sorties ; audio : 1 entrée, 1 sortie ; RS-485 ; BNC ; prise en charge de carte microSD de 512 Go max.
- Alimentation électrique 12 VCC/24 VCA/PoE+/sortie d'alimentation ePoE, 12 VCC, courant max. 165mA, courant de crête de 700mA, facile à installer.
- Indice de protection IP67 et IK10.
- Revêtement anticorrosion (en option).



### LAPI

Grâce à une puce GPU haute performance, un algorithme d'apprentissage profond et de nombreux exemples d'apprentissage, la technologie LAPI de Dahua peut détecter et reconnaître automatiquement les informations relatives aux véhicules, notamment la plaque d'immatriculation, le logo, le type et la couleur du véhicule.

### Détection EPI

Grâce à la fonction de détection EPI, la caméra peut détecter des attributs tels que les vêtements de travail, les chapeaux, les masques, les tabliers, les gants, les couvre-chaussures, les bottes, les ceintures de sécurité et les vestes de sécurité, et déterminer si les exigences en matière EPI sont respectées. Les alarmes d'attributs avec ou sans correspondance sont déclenchées en fonction des paramètres d'alarme définis.

## Cybersécurité

Les caméras réseau de Dahua utilisent un ensemble de technologies de sécurité, notamment l'authentification et l'autorisation de sécurité, des protocoles de contrôle d'accès, une protection fiable, ainsi qu'une transmission et un stockage chiffrés. Ces technologies améliorent les moyens de défense de la caméra contre les cybermenaces externes et empêchent les programmes malveillants de compromettre l'appareil.

## Protection de la Confidentialité

La technologie de Protection de la Confidentialité de Dahua peut masquer les visages et les corps humains détectés afin de protéger la confidentialité de certaines cibles spéciales.

## Protection (IP67, IK10, large tension)

**IP67** : La caméra a réussi une série de tests stricts en matière d'étanchéité à la poussière et à l'eau. Elle est étanche à la poussière et le boîtier peut fonctionner normalement après un trempage dans de l'eau à 1m de profondeur pendant 30 minutes.

**Protection IK10** : Le boîtier peut supporter le choc d'un marteau de 5 kg tombant d'une hauteur de 40 cm (une énergie d'impact est de 20 J) à plus de 5 reprises.

**Large plage de tension** : La caméra offre (pour certaines alimentations) une tolérance de tension d'entrée de  $\pm 30\%$  (large plage de tension), parfaitement adaptée aux environnements d'extérieur avec une tension instable.

## Spécifications Techniques

### Caméra

Capteur d'Image	CMOS 1/1,8 po
Résolution Maximale	3 840 (H) x 2 160 (V)
ROM	8 Go
RAM	4 Go
Système de Balayage	Progressif
Vitesse d'Obturation Électronique	Automatique/Manuel de 1/3 à 1/100 000 s
Éclairage Min.	0,0007 lux à F1.6 (Couleur, 30 IRE) 0,0004 lux à F1.6 (N/B, 30 IRE) 0 lux (illuminateur activé)
Rapport S/B	> 56dB
Distance d'éclairage	120m (LED IR)
Commande ON/OFF de l'éclairage	Auto
Nombre d'Éclairages	4 (LED IR)
Réglage d'angle	Panoramique : De 0° à 360° Inclinaison : de 0 à 90° Rotation : De 0° à 360°

### Objectif

Type d'objectif	Objectif à focale variable motorisé
Monture d'objectif	Module
Distance focale	8mm à 32mm
Ouverture Max.	F1.6
Champ de vision	H : de 42° à 15° ; V : de 23° à 9° ; D : de 48° à 17°
Contrôle de l'iris	Auto
Type de contrôle d'iris	P-Iris
Distance focale minimale	1,5m

	Objectif	Détecter	Observer	Reconnaître	Identifier
Distance DORI	W	213,6m (700,79 pi)	85,4m (280,18 pi)	42,7m (140,09 pi)	21,4m (70,21 pi)
	T	572,8m (1 879,27 pi)	227,1m (751,64 pi)	114,6m (375,98 pi)	57,3m (187,99 pi)

## Événement Intelligent

IVS (vidéosurveillance intelligente)	Objet abandonné ; objet manquant
--------------------------------------	----------------------------------

## Fonctions avancées

IVS (Protection périmétrique)	Intrusion, franchissement de ligne, déplacement rapide (ces trois fonctions prennent en charge la classification et la détection précise des véhicules et des personnes), détection de vagabondage, de rassemblement de personnes et de stationnement, protection de la confidentialité
Détection Faciale	Détection faciale, suivi, instantané, optimisation des instantanés, chargement optimisé des instantanés de visage, amélioration des contours de visage, exposition du visage, extraction des traits faciaux comprenant 6 attributs et 8 expressions ; instantané faciale défini en tant qu'image faciale, photo d'un pouce ou personnalisée ; stratégie de prise d'instantanés (en temps réel, avec priorité à la qualité et optimisation des instantanés) ; filtre d'angle de visage ; optimisation du réglage de la durée ; protection de la confidentialité
Reconnaissance Faciale	Deux modes sont disponibles : Mode général et mode comptage. Mode Général : Détection faciale, instantané, optimisation des instantanés, chargement optimisé des instantanés de faciale, amélioration des contours de visage, exposition du visage, extraction des traits faciaux comprenant 6 attributs et 8 expressions ; instantané faciale défini en tant qu'image faciale ou photo d'un pouce ; stratégie de prise d'instantanés (priorité de reconnaissance et optimisation des instantanés) ; filtre d'angle de visage ; optimisation du réglage de la durée. Permet d'ajouter 5 bases de données de visages de groupe, d'enregistrer les personnes une par une ou par lots, de régler la similarité des visages et prend en charge la comparaison faciale avec la base de données de visages contenant jusqu'à 200 000 images faciales. Mode de Comptage : Offre une mesure avancée de la fréquentation des clients, filtre les visages spécifiés dans la base de données de visages et exporte des rapports avant et après suppression des doublons d'images faciales.
Détection EPI	Déclenche des alarmes lorsque l'objet détecté correspond ou ne correspond pas à tous les attributs configurés (vêtements de travail, chapeau, masque, tablier, gants, couvre-chaussures, bottes, ceinture de sécurité, veste de sécurité) ; protection de la confidentialité
Comptage de personnes	Comptage de personnes par franchissement de ligne et comptage de personnes dans une zone, création et exportation de rapports (quotidiens/mensuels/annuels) ; gestion de files d'attente, création et exportation de rapports (quotidiens/mensuels). Il est possible de définir 4 règles pour le franchissement de ligne, le comptage des personnes dans une zone et la gestion des files d'attente ; protection de la confidentialité
LAPI	LAPI : LAPI, suivi, priorité, instantané. Attributs de Véhicule : Plaque d'immatriculation, type et couleur de véhicule, autres caractéristiques : Ceinture de sécurité, tabagisme, appel au volant. Prend en charge jusqu'à 10 000 enregistrements de listes de blocage et de listes d'autorisation. La caméra peut détecter les plaques d'immatriculation de véhicules se déplaçant à des vitesses allant jusqu'à 60 km/h.
Gestion de Places de Stationnement	Gestion de Places de Stationnement : gérer les places de stationnement extérieures et réservées ; gérer les places de stationnement dans plusieurs zones ; afficher le nombre total de places de stationnement et des places de stationnement disponibles ; déclencher des alarmes en fonction d'un nombre prédéfini de véhicules.

<b>Métadonnées Vidéo</b>	Détection de véhicules motorisés, de véhicules non motorisés, de visages et de corps humains ; suivi ; instantané ; optimisation des instantanés ; chargement optimal des instantanés de visage. Caractéristiques de véhicule motorisé : Plaque d'immatriculation, type de véhicule, couleur du véhicule, logo du véhicule, ceinture de sécurité, fumant et appelant. Génère des statistiques sur le flux de personnes, de véhicules motorisés et de véhicules non motorisés en fonction de la direction, et exporte des rapports. Caractéristiques de véhicule non motorisé : Type, couleur de véhicule, nombre de personnes, type et couleur de toit et chapeau. Attributs de corps humain : Type et couleur du haut et du bas, sac, chapeau, sexe et parapluie. protection de la confidentialité.
<b>Recherche Intelligente</b>	Fonctionne avec un NVR intelligent pour effectuer des recherches intelligentes avancées, extraire des événements et les fusionner avec des vidéos d'événements

## Vidéo

<b>Compression Vidéo</b>	H.265 ; H.264 ; H.264H ; H.264B ; MJPEG (seulement pris en charge par le flux secondaire)
<b>Codec Intelligent</b>	Smart H.265+ ; Smart H.264+
<b>Fréquence d'images de la vidéo</b>	Flux Principal : 3 840 × 2 160 (1 à 50/60 ips) Flux secondaire : 1 920 × 1 080 (1 à 25/30 ips) Troisième flux : 1920 × 1080 (1 à 25/30 ips) Quatrième flux : 1920 × 1080 (1 à 25/30 ips) Cinquième flux : 704 × 576 (1 à 25 ips) / 704 × 480 (1 à 30 ips) * Les valeurs ci-dessus sont les valeurs max. de fréquences d'images de chaque flux. Pour plusieurs flux, les valeurs seront soumises à la capacité totale de codage.
<b>Nombre de Flux</b>	5 flux
<b>Résolution</b>	8 Mpx (3 840 × 2 160) ; 6 Mpx (3 072 × 2 048) ; 5 Mpx (3 072 × 1 728) ; 5 Mpx (2 592 × 1 944) ; 4 Mpx (2 688 × 1 520) ; 3 Mpx (2 048 × 1 536) ; 3 Mpx (2 304 × 1 296) ; 1080p (1 920 × 1 080) ; 1,3 Mpx (1 280 × 960) ; 720p (1 280 × 720) ; D1 (704 × 576/704 × 480) ; CIF (352 × 288/352 × 240)
<b>Contrôle du débit binaire</b>	CBR/VBR
<b>Débit Binaire de Vidéo</b>	H.264 : 32 à 16 384 kbit/s ; H.264 : 12 à 12 800 kbit/s
<b>Jour/Nuit</b>	Auto (ICR)/Couleur/N/B
<b>BLC</b>	Oui
<b>HLC</b>	Oui
<b>WDR</b>	120 dB
<b>Auto-adaptation à la Scène (SSA)</b>	Oui
<b>Balance des blancs</b>	Auto ; Naturelle ; Éclairage Public ; Extérieur ; Manuelle ; Région perso
<b>Contrôle de Gain</b>	Auto
<b>Réduction du bruit</b>	Réduction du bruit 3D
<b>Détection de mouvement</b>	ACTIVÉE/DÉSACTIVÉE (4 zones, Rectangulaires)
<b>Région d'intérêt (RoI)</b>	Oui (4 zones)
<b>Stabilisation de l'image</b>	Stabilisation électronique de l'image (EIS)
<b>Éclairage Intelligent</b>	Oui
<b>Désembuage</b>	Oui
<b>Rotation de l'Image</b>	0°/90°/180°/270° (90°/270° pris en charge avec résolution de 2 688 × 1 520 ou inférieure)
<b>Mode miroir</b>	Oui
<b>Masquage de confidentialité</b>	8 zones

## Audio

<b>Compression audio</b>	G.711a ; G.711Mu ; PCM ; G.726 ; G.723
--------------------------	----------------------------------------

## Alarme

<b>Événement d'Alarme</b>	Absence de carte SD ; carte SD pleine ; erreur de carte SD ; réseau déconnecté ; conflit IP ; accès interdit ; détection de mouvement ; sabotage vidéo ; franchissement de ligne ; intrusion ; mouvement rapide ; objet abandonné ; objet manquant ; détection de vagabondage ; rassemblement de personnes ; détection de stationnement ; gestion de places de stationnement ; changement de scène ; détection audio ; détection de défocalisation ; alarme externe ; détection faciale ; reconnaissance faciale ; métadonnées vidéo ; LAPI ; comptage de personnes dans une zone ; alarme d'immobilité ; comptage de personnes ; détection d'anomalie de comptage de personnes ; détection d'immobilité de personne ; anomalie de sécurité, détection EPI
---------------------------	------------------------------------------------------------------------------------------------------------------------------------------------------------------------------------------------------------------------------------------------------------------------------------------------------------------------------------------------------------------------------------------------------------------------------------------------------------------------------------------------------------------------------------------------------------------------------------------------------------------------------------------------------------------------------------------------------------------------------------------------------------

## Réseau

<b>Port Réseau</b>	RJ-45 (10/100/1000 Base-T)
<b>SDK et API</b>	Oui
<b>Protocole Réseau</b>	IPV4 ; IPV6 ; HTTP ; TCP ; UDP ; ARP ; RTP ; RTSP ; RTCP ; RTMP ; SMTP ; FTP ; SFTP ; DHCP ; DNS ; DDNS ; QoS ; UPnP ; NTP ; Multicast ; ICMP ; IGMP ; NFS ; SAMBA ; PPPoE ; SNMP ; P2P
<b>Interopérabilité</b>	ONVIF (Profil S/Profil G/Profil T) ; CGI
<b>Utilisateur/hôte</b>	20 (bande passante totale : 340 Mo)
<b>Stockage</b>	FTP ; SFTP ; carte microSD (prise en charge max. de 512 Go) ; NAS
<b>Navigateur</b>	IE : IE11 et versions ultérieures ; Chrome : Chrome 88.0.4324.190 et versions ultérieures ; Firefox : Firefox 47.0.2 et versions ultérieures ;
<b>Logiciel de gestion</b>	Smart PSS Lite ; DSS ; DMSS
<b>Client Mobile</b>	iOS ; Android
<b>Cybersécurité</b>	Chiffrement de la configuration ; exécution fiable ; Digest ; journaux de sécurité ; WSSE ; verrouillage de compte ; journal du système ; chiffrement vidéo ; 802.1x ; filtrage IP/MAC ; HTTPS ; mise à niveau fiable ; démarrage fiable ; chiffrement du micrologiciel ; génération et importation de certificats X.509

## Certification

<b>Certifications</b>	CE-LVD : EN62368-1 ; CE-EMC : Directive 2014/30/UE relative à la compatibilité électromagnétique ; FCC : 47 CFR FCC Partie 15, sous-partie B ; UL/CUL : UL62368-1 et CAN/CSA C22.2 N° 62368-1-14 ; UL 50E NEMA Type 4X
-----------------------	------------------------------------------------------------------------------------------------------------------------------------------------------------------------------------------------------------------------------------

## Port

<b>RS-485</b>	1 (plage de débit de transmission : 1 200 à 115 200 bit/s)
<b>Entrée audio</b>	1 canal (port RCA)
<b>Sortie audio</b>	1 canal (port RCA)
<b>Entrée d'alarme</b>	3 canaux d'entrée : 5mA 3 à 5V CC
<b>Sortie d'alarme</b>	2 canaux de sortie : 1 000 mA 30 V CC/500 mA 50 V CA
<b>Sortie Analogique</b>	1 canal (sortie CVBS : BNC)

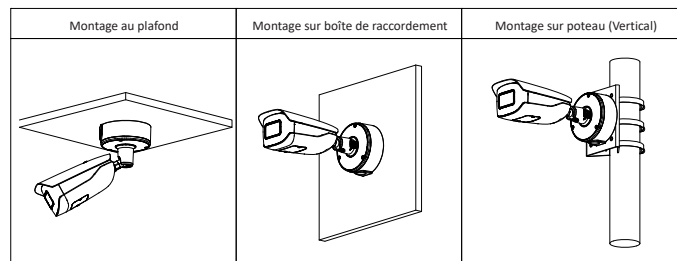
## Alimentation

<b>Alimentation Électrique</b>	12 VCC/24 VCA/PoE+ (802.3af)/ePoE
<b>Consommation Électrique</b>	De base : 7,3W (12 VCC) ; 10,2W (24 VCA) ; 10,6W (PoE) Max. (commutateur ICR + intensité IR) ; 18,2W (12 VCC) ; 24,2W (24 VCA) ; 24,3W (PoE) Chauffage : 3W (12 V CC) ; 4,6W (24 VCA) ; 5,47W (PoE)

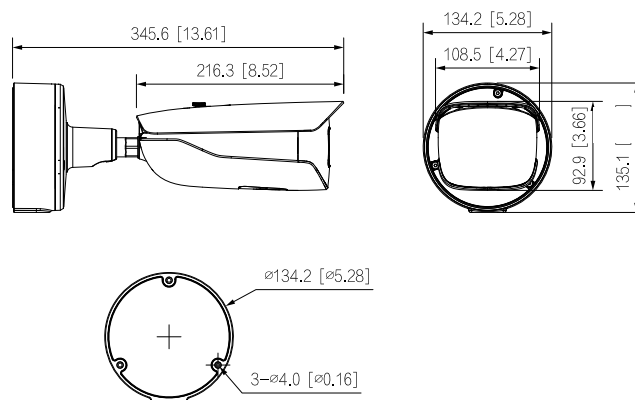
## Conditions Ambiantes

<b>Température de Fonctionnement</b>	De -40 à +65°C (de -40 à +149°F)
--------------------------------------	----------------------------------

Humidité de Fonctionnement	≤ 95%
Température de Stockage	De -40 à +65°C (de -40 à +149°F)
Humidité de stockage	De 10 à 95 %
Protection	IP67, IK10, Protection Anticorrosion (en option)
<b>Structure</b>	
Matériau du Boîtier	Métal + plastique
Dimensions du Produit	345,6 × 134,2 × 135,1mm (13,61 × 5,28 × 5,32 po) (L × l × H)
Poids Net	1,65kg (3,64 livres)
Poids Brut	2,73kg (6,02 livres)



### Dimensions (mm[pouces])



### Informations de commande

Type	Modèle	Description
Caméra 8 Mpx	DH-IPC-HFW7842H-Z4-X	Caméra Réseau Bullet IR WizMind 8 Mpx
	IPC-HFW7842H-Z4-X	Caméra Réseau Bullet IR WizMind 8 Mpx
Accessoires (En option)	PFA154	Support de montage sur poteau
	PFM320D	Adaptateur d'alimentation 12 V CC 2 A
	PFM900-E	Testeur d'Installation Intégré
	TF-P100	Carte Mémoire MicroSD

### Accessoires

En option :



PFA154  
Support de montage  
sur poteau



PFM320D  
Adaptateur d'alimentation  
12 V CC 2 A



PFM900-E  
Testeur d'Installation  
Intégré



TF-P100  
Carte Mémoire MicroSD