

DH-IPC-HDBW7442H-Z-S2

Caméra Réseau Dôme IR WizMind 4 Mpx



WizMind

Lancé par Dahua Technology, Dahua WizMind est un portefeuille complet de solutions composé de produits axés sur les projets, notamment des caméras IP, des enregistreurs réseau, des caméras PTZ, des enregistreurs hybrides, des caméras thermiques et une plateforme logicielle qui emploie des algorithmes d'apprentissage profond à la pointe de l'industrie. Centré sur les besoins des clients, WizMind fournit des solutions d'IA précises, fiables et complètes pour les secteurs verticaux.

Présentation de la série

Grâce à son algorithme d'apprentissage profond avancé, la caméra réseau Dahua de la série WizMind 7 prend en charge diverses fonctions intelligentes et satisfait les exigences de différentes scènes. La caméra peut détecter avec précision les personnes, les véhicules motorisés et non motorisés, les visages et les êtres vivants. Les caméras de cette série sont dotées d'un effet de vision nocturne Ultra Starlight et fonctionnent avec un flux ultra-faible. Les caméras de cette série sont étanches à la poussière et à l'eau, sont équipées d'une fonction antivandalisme et sont conformes aux normes IP67 et IK10 (pris en charge par certains modèles).

Fonctions

Smart H.265+ et Smart H.264+

Grâce à un algorithme avancé de contrôle de débit adapté à la scène, la technologie d'encodage intelligent de Dahua offre une efficacité d'encodage supérieure à celle des formats H.265 et H.264, fournit une vidéo de haute qualité et réduit le coût du stockage et de la transmission.

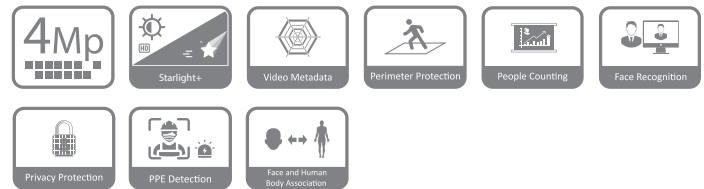
Starlight+

Grâce à une technologie avancée de traitement de l'image, une technologie optique et un capteur d'image de grande surface cible, la technologie Dahua Starlight+ peut fournir des vidéos claires et colorées dans un environnement à luminosité ultra-faible. Elle s'applique à divers environnements à faible luminosité.

Métadonnées Vidéo

Grâce à un algorithme d'apprentissage profond, la technologie de Métadonnées Vidéo de Dahua peut détecter, suivre et capturer des véhicules motorisés et non motorisés et des personnes, sélectionner les meilleures images et en extraire les attributs.

- Capteur d'image CMOS 4 Mpx 1/1,8 po, faible luminance et image à haute définition.
- Résolution max. 4 Mpx (2 688 × 1 520) à 50/60 ips.
- Codec H.265, taux de compression élevé, débit binaire ultra-faible.
- ROI, SMART H.264+/H.265+, encodage flexible, applicable à divers environnements de bande passante et de stockage.
- LED IR intégrée et distance d'éclairage maximale de 40m.
- Mode de rotation, WDR, 3D NR, HLC, BLC, filigrane numérique, applicable à diverses scènes de surveillance.
- Doté d'un algorithme d'apprentissage profond, il prend en charge les métadonnées vidéo, la détection faciale, la reconnaissance faciale, le comptage de personnes, la protection périmétrique, etc.
- Prise en charge du P-Iris. L'iris de la caméra est contrôlé avec précision pour de meilleures images.
- Alarme : 3 entrées, 2 sorties ; audio : 1 entrée, 1 sortie ; RS-485 ; BNC ; prise en charge de carte microSD de 256 Go max.
- Alimentation électrique 12 V CC/24 V CA/PoE (les ports d'alimentation dépendent du bloc d'alimentation)
- Indice de protection IP67, IK10.
- Sortie d'alimentation 12 VCC, courant 165mA max., installation facile
- Revêtement anticorrosion (en option).



Protection Périmétrique

Grâce à un algorithme d'apprentissage profond, la technologie de Protection Périmétrique de Dahua peut reconnaître les personnes et les véhicules avec précision. Dans les zones à accès restreint (telles que les zones piétonnes et les zones de véhicules), les fausses alarmes de détection intelligente basées sur un type de cible (franchissement de ligne, intrusion, déplacement rapide, détection de stationnement, détection de vagabondage ou encore détection de rassemblement) sont largement réduites.

Comptage de personnes

Grâce à un algorithme d'apprentissage profond, la technologie de comptage de personnes Dahua peut suivre et traiter les corps humains en mouvement pour réaliser des statistiques précises sur le nombre d'entrées, le nombre de sorties et le nombre de personnes présentes dans une zone. En travaillant avec une plateforme de gestion, elle permet de produire des rapports pour répondre à vos besoins.

Détection Faciale

La technologie de Détection Faciale de Dahua peut détecter les visages dans une image. Grâce à un algorithme d'apprentissage profond, la technologie prend en charge la détection, le suivi, la capture et la sélection de la meilleure image du visage, puis produit un instantané du visage.

Reconnaissance Faciale

La technologie de Reconnaissance Faciale de Dahua extrait les caractéristiques des visages capturés et les compare avec celles de la base de données des visages pour déterminer l'identité de la personne.

Cybersécurité

La caméra réseau Dahua est équipée d'une série de technologies de sécurité clés, telles que l'authentification et l'autorisation de sécurité, le contrôle d'accès, la protection fiable, la transmission cryptée et le stockage crypté, qui améliorent ses défenses en matière de sécurité et de protection des données, et empêchent les programmes malveillants d'envahir l'appareil.

Protection de la Confidentialité

La technologie de Protection de la Confidentialité de Dahua peut masquer les visages et les corps humains détectés afin de protéger la confidentialité de certaines cibles spéciales.

Détection EPI

Grâce à la fonction de détection EPI, la caméra reconnaît les traits et les attributs des individus, notamment, s'ils portent un masque facial, un casque, des lunettes, une veste de sécurité et la couleur des vêtements du haut et du bas. Elle peut également déterminer si les conditions requises d'ÉPI sont réunies. Des alarmes de conformité ou de non-conformité d'ÉPI peuvent être déclenchées en fonction des paramètres d'alarme.

Association visage et corps humain

Grâce à l'algorithme d'apprentissage profond, la technologie d'association visage et corps humain de Dahua permet de détecter des individus selon leurs caractéristiques, de les capturer séparément, de sélectionner la meilleure image et de les associer.

Spécifications Techniques

Caméra

Capteur d'Image	CMOS 1/1,8 po
Résolution Maximale	2 688 (H) x 1 520 (V)
ROM	4 Go
RAM	2 Go
Système de Balayage	Progressif
Vitesse d'Obturation Électronique	Automatique/Manuel de 1/3 à 1/100 000 s
Éclairage Min.	0,001 lux à F1.2 (Couleur, 30 IRE) 0,0002 lux à F1.2 (N/B, 30 IRE) 0 lux (illuminateur activé)
Rapport S/B	>56 dB
Distance d'éclairage	40m (131,23 pi)
Commande ON/OFF de l'éclairage	Automatique ; Manuel ; Priorité zoom
Nombre d'Éclairages	3 (LED IR)
Angle de Panoramique/ d'inclinaison/de Rotation	Panoramique : De 0° à 355° Inclinaison : De 0° à 80° Rotation : De 0° à 355°

Objectif

Type d'objectif	Objectif à focale variable motorisé
Monture d'objectif	Interface du module
Distance Focale	De 2,7 à 12 mm
Ouverture Max.	F1.2
Champ de vision	Horizontal : 114°(W)–48° (T) Vertical : 59°(W)–27° (T) Diagonal : 141°(W)–55° (T)
Contrôle de l'iris	Auto ; P-Iris

Distance focale minimale	1m				
Distance DORI	Objectif	Détecter	Observer	Reconnaître	Identifier
	W	60,1m	24m	12m	6m
	T	128,7m	51,5m	25,7m	12,9m

Événement Intelligent

IVS (Vidéosurveillance Intelligente)	Objet abandonné ; objet manquant
--------------------------------------	----------------------------------

Professionnel, intelligent

IVS (Protection Périmétrique)	Intrusion, franchissement de ligne, déplacement rapide (ces trois fonctions prennent en charge la classification et la détection précise des véhicules et des personnes), détection de vagabondage, de rassemblement de personnes et de stationnement
-------------------------------	---

Détection Faciale	Détection faciale, suivi, instantané, optimisation des instantanés, chargement des instantanés de visage optimaux, amélioration des contours de visage, exposition du visage, extraction des traits faciaux comprenant 6 attributs (sexe, âge, port de lunettes, expressions, port de masque et de la barbe) et 8 expressions (colère, tristesse, dégoût, peur, surprise, calme, bonheur et confusion) ; instantané de visage défini en tant qu'image faciale ou photo d'un pouce ; stratégie de prise d'instantanés (en temps réel, avec priorité à la qualité et optimisation des instantanés) ; filtre d'angle du visage ; optimisation du réglage de la durée.
-------------------	--

Reconnaissance Faciale	Détection faciale, suivi, instantané, optimisation des instantanés, chargement des instantanés de visage optimaux, amélioration des contours de visage, exposition du visage, extraction des traits faciaux comprenant 6 attributs (sexe, âge, port de lunettes, expressions, port de masque et de la barbe) et 8 expressions (colère, tristesse, dégoût, peur, surprise, calme, bonheur et confusion) ; instantané de visage défini en tant qu'image faciale ou photo d'un pouce ; stratégie de prise d'instantanés (priorité de reconnaissance et optimisation des instantanés) ; filtre d'angle du visage ; optimisation des instantanés) ; filtre d'angle du visage ; optimisation du réglage de la durée. Prise en charge de 5 bases de données de visages ; enregistrement un par un ou par lots ; prise en charge des paramètres de similarité de la reconnaissance faciale et de la comparaison faciale sur la base de 100 000 bases de données de visages.
------------------------	---

Détection Faciale et Corporelle	Deux modes sont disponibles : Mode général et détection EPI. Mode Général : Prend en charge simultanément la détection faciale et de corps humains, ainsi que le déclenchement d'alarmes. Détection EPI : Grâce à la fonction de détection EPI, la caméra reconnaît les attributs des individus, notamment, s'ils portent un masque facial, des lunettes, un casque et une veste de sécurité, et la couleur des vêtements du haut et du bas. Elle peut également déterminer si les conditions requises EPI sont réunies. Les alarmes sont déclenchées en fonction des paramètres d'alarme définis.
---------------------------------	---

Comptage de personnes	Comptage de personnes du franchissement de ligne et de personnes présentes dans une zone ; création et exportation de rapports (quotidiens/mensuels/annuels) ; gestion des files d'attente et exportation de rapports (quotidiens/mensuels). Il est possible de définir 4 règles pour le franchissement de ligne, le comptage de personnes dans une zone et la gestion des files d'attente.
-----------------------	---

Métadonnées Vidéo	Détection de véhicules motorisés, de véhicules non motorisés, de visages et d'êtres humains ; suivi ; instantané ; optimisation des instantanés ; chargement optimal des instantanés de visage. Caractéristiques de véhicule motorisé : type, couleur et logo du véhicule et d'autres caractéristiques (ceinture de sécurité, tabagisme, appel au volant). Caractéristiques des véhicules non motorisés : type, couleur, nombre de personnes, type et couleur du toit, casque. Caractéristiques de corps humain : type et couleur du haut/bas, sac, chapeau et parapluie. Caractéristiques faciales : sexe, âge, expressions, lunettes, masque et barbe.
-------------------	--

Recherche Intelligente	Fonctionne avec un NVR intelligent pour effectuer des recherches intelligentes avancées, extraire des événements et les fusionner avec des vidéos d'événements
Vidéo	
Compression Vidéo	H.265 ; H.264 ; H.264B ; MJPEG (seulement pris en charge par le flux secondaire)
Codec Intelligent	Smart H.265+ ; Smart H.264+
Fréquence d'images de la vidéo	Flux Principal : 2 688 × 1 520 (1 à 50/60 ips) Flux secondaire : 704 × 576 (1 à 25 ips) ; 704 × 480 (1 à 30 ips) Troisième flux : 1 920 × 1 080 (1 à 25/30 ips) Quatrième flux : 1 920 × 1 080 (1 à 25/30 ips) Cinquième flux : 704 × 576 (1 à 25 ips) ; 704 × 480 (1 à 30 ips)
Nombre de Flux	5 flux
Résolution	4 Mpx (2 688 × 1 520) ; 3 Mpx (2 304 × 1 296) ; 1080p (1 920 × 1 080) ; 1,3 Mpx (1 280 × 960) ; 720p (1 280 × 720) ; D1 (704 × 576/704 × 480) ; VGA (640 × 480) ; CIF (352 × 288/352 × 240)
Contrôle du débit binaire	CBR/VBR
Débit Binaire de Vidéo	H.264 : 32 à 10 240 kbit/s H.265 : 12 à 9 984 kbit/s
Jour/Nuit	Auto (ICR)/Couleur/N/B
BLC	Oui
HLC	Oui
WDR	140 dB
Auto-adaptation à la Scène (SSA)	Oui
Balance des blancs	Auto ; Naturelle ; Éclairage Public ; Extérieur ; Manuelle ; Région perso
Contrôle de Gain	Automatique ; Manuel
Réduction du druit	Réduction du bruit 3D
Détection de mouvement	ACTIVÉE/DÉSACTIVÉE (4 zones, Rectangulaires)
Région d'intérêt (RoI)	Oui (4 zones)
Stabilisation de l'image	Stabilisation électronique de l'image (EIS)
Éclairage Intelligent	Oui
Désembuage	Oui
Rotation de l'Image	0°/90°/180°/270° (90°/270° pris en charge avec résolution de 2 688 × 1 520 ou inférieure)
Mode miroir	Oui
Masquage de confidentialité	4 zones
Audio	
Compression Audio	PCM ; G.711a ; G.711Mu ; G.726 ; G.723
Alarme	
Événement d'Alarme	Absence de carte SD ; carte SD pleine ; erreur de carte SD ; avertissement de durabilité de la carte SD ; réseau déconnecté ; conflit IP ; accès interdit ; anomalie de sécurité ; détection de mouvement ; sabotage vidéo ; franchissement de ligne ; intrusion ; mouvement rapide ; objet abandonné ; objet manquant ; détection de vagabondage ; rassemblement de personnes ; détection de stationnement ; changement de scène ; détection audio ; détection de défocalisation ; alarme externe ; détection faciale ; métadonnées vidéo ; comptage de personnes dans une zone ; comptage de personnes ; gestion des files d'attente
Réseau	
Port Réseau	RJ-45 (10/100/1000 Base-T)
SDK et API	Oui

Cybersécurité	Chiffrement vidéo ; chiffrement du micrologiciel ; chiffrement de la configuration ; Digest ; WSSE ; verrouillage de compte ; journaux de sécurité ; Filtrage IP/MAC ; génération et importation de la certification X.509 ; syslog ; HTTPS ; 802.1x ; démarrage fiable ; exécution fiable ; mise à niveau fiable
Protocole Réseau	IPv4 ; IPv6 ; HTTP ; TCP ; UDP ; ARP ; RTP ; RTSP ; RTCP ; RTMP ; SMTP ; FTP ; SFTP ; DHCP ; DNS ; DDNS ; QoS ; UPnP ; NTP ; Multicast ; ICMP ; IGMP ; NFS ; SAMBA ; PPPoE ; SNMP
Interopérabilité	ONVIF (Profil S/Profil G/Profil T) ; CGI ; Milestone ; P2P
Utilisateur/Hôte	20 (bande passante totale : 80 Mo)
Stockage	FTP, SFTP, carte microSD (prise en charge max. de 256 Go), NAS
Navigateur	IE : IE9 et versions ultérieures Chrome : Chrome 42 et versions ultérieures Firefox : Firefox 48.0.2 et versions ultérieures
Logiciel de gestion	Smart PSS ; DSS ; DMSS
Client Mobile	iOS ; Android

Certification

Certifications	CE-LVD:EN62368-1 ; CE-EMC : directive 2014/30/UE relative à la compatibilité électromagnétique ; FCC : 47 CFR FCC Partie 15, sous-partie B ; UL/CUL : UL62368-1 et CAN/CSA C22.2 N° 62368-1-14 ; UL 50E NEMA Type 4X (en option)
----------------	--

Port

RS-485	1 (plage de débit de transmission : 1 200 à 115 200 bit/s)
Entrée audio	1 canal (borne à 3 broches avec un dégagement de 2,54 mm ; avec câble audio)
Sortie audio	1 canal (borne à 3 broches avec un dégagement de 2,54 mm ; avec câble audio)
Entrée d'alarme	3 canaux d'entrée : 3 à 5 VCC, 5mA
Sortie d'alarme	2 canaux de sortie : 30 VCC, 1 000mA/50 VCC, 500mA

Alimentation

Alimentation Électrique	12 V CC/24 V CA ; PoE+ (802.3at)
Consommation Électrique	Consommation électrique de base : 7,10 W (12 VCC) ; 6,71 W (24 VCA) ; 7,37 W (PoE) Consommation électrique max. (diffusion maximale + fonction intelligente + LED IR + Mise au point) : 22,18W (12 VCC) ; 21,17W (24 VCA) ; 22,38W (PoE) Consommation électrique de chauffage : 3,3W (12 VCC) ; 5,5W (24 VCA) ; 5,5W (PoE)

Conditions Ambiantes

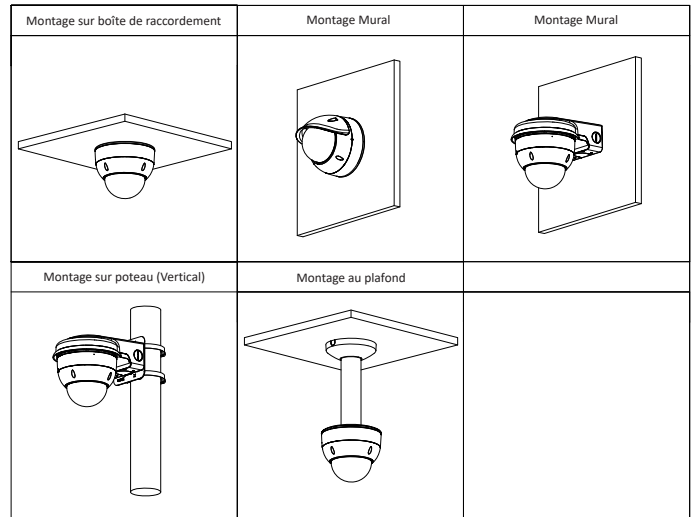
Température de Fonctionnement	De -40 à +65°C (de -40 à +149°F)
Conditions de Stockage	De -40°C à 70°C (de -40°F à 158°F)
Indice de Protection	IP67, IK10, Protection Anticorrosion : NEMA 4X (en option)

Structure

Boîtier	Métal + plastique
Dimensions du Produit	129,1mm × Ø157,9mm (5,08 po × Ø6,22 po)
Poids Net	1,5kg (3,31 livres)
Poids Brut	1,6kg (3,53 livres)

Informations sur le produit

Type	Modèle	Description
Caméra 4 Mpx	DH-IPC-HDBW7442H-Z-S2	Caméra Réseau Bullet IR WizMind 4 Mpx
	IPC-HDBW7442H-Z-S2	Caméra Réseau Bullet IR WizMind 4 Mpx
Accessoires (En option)	PFA773	Pare-soleil
	PFB211W	Montage Mural
	PFA152-E	Montage sur Poteau
	PFA101	Adaptateur de montage
	PFB300C	Montage au plafond
	PFM320D	Adaptateur d'alimentation 12 VCC 2A
	PFM900-E	Testeur d'Installation Intégré
P100	Carte Mémoire MicroSD	



Accessoires

En option :



PFA773
Pare-soleil



PFB211W
Montage Mural



PFA152-E
Montage sur Poteau



PFA101
Adaptateur de montage



PFB300C
Montage au plafond



PFM320D
12 VCC, 2A
Adaptateur d'alimentation



PFM900-E
Testeur d'Installation Intégré



TF-P100
Carte Mémoire MicroSD

Dimensions (mm[pouces])

