

DH-IPC-PDW5849-A180-E2-ASTE

Caméra Réseau WizMind Full-color Duo à Collage d'images 2 × 4 Mpx



Lancé par Dahua Technology, Dahua WizMind est un portefeuille complet de solutions composé de produits axés sur les projets, notamment des caméras IP, des enregistreurs réseau NVR, des caméras PTZ, des enregistreurs hybrides XVR, des caméras thermiques et une plateforme logicielle qui emploie des algorithmes d'apprentissage profond à la pointe de l'industrie. Centré sur les besoins des clients, WizMind fournit des solutions IA précises, fiables et complètes pour les secteurs verticaux.

Présentation du système

Grâce à la solution Starlight et à leur algorithme d'apprentissage profond, les caméras réseau de la série WizMind 5 de Dahua disposent de diverses fonctions intelligentes, notamment la capture faciale, la protection de périmètre et le comptage de personnes, qui améliorent considérablement la précision de l'analyse vidéo.

Fonctions

EPTZ

Grâce à des algorithmes avancés de détection et de suivi des cibles, la technologie EPTZ de Dahua peut simultanément agrandir et suivre plusieurs personnes et véhicules qui déclenchent des alarmes. Elle fournit simultanément des détails riches et une vue panoramique.

Protection Périmétrique

Grâce à un algorithme d'apprentissage profond, la technologie de Protection Périmétrique Dahua peut reconnaître les personnes et les véhicules avec précision. Dans les zones à accès restreint (telles que les zones piétonnes et les zones de véhicules), les fausses alarmes de détection intelligente basées sur un type de cible (franchissement de ligne, intrusion, déplacement rapide, détection de stationnement, détection de vagabondage ou encore détection de rassemblement) sont largement réduites.

Comptage de personnes

Grâce à un algorithme d'apprentissage profond, la technologie de Comptage de Personnes de Dahua peut suivre et traiter les corps humains en mouvement pour réaliser des statistiques précises sur le nombre d'entrées, le nombre de sorties et le nombre de personnes présentes dans une zone. En travaillant avec une plateforme de gestion, elle permet de produire des rapports annuels, mensuels ou quotidiens pour répondre à vos besoins.

- Image d'épissage à grand angle de 180°.
- Résolution maximale 8 Mpx (4 096 x 1 800) à 25 ips.
- Codec H.265, taux de compression élevé, débit binaire ultra-faible.
- Éclairage en lumière chaude intégré et distance d'éclairage maximale de 40 m.
- ROI, SMART H.264+/H.265+, H.264/H.265 par IA, encodage flexible, applicable à divers environnements de bande passante et de stockage.
- Plage dynamique étendue (WDR), réduction du bruit (3D NR), compensation de la lumière vive (HLC), compensation du contre-jour (BLC), filigrane numérique, applicable à diverses scènes de surveillance.
- Alarme : 1 entrée, 1 sortie ; audio : 1 entrée, 1 sortie ; prend en charge une carte microSD de 512 Go max. ; microphone et haut-parleur intégrés, conversation bidirectionnelle prise en charge.
- Alimentation 12 V CC/PoE, installation facile.
- Protection IP67.
- EPTZ : agrandissez et suivez les cibles des alarmes intelligentes.
- SMD 3.0.



ePoE

La technologie innovante ePoE de Dahua donne une réponse nouvelle à la transmission de l'alimentation et des données sur de longues distances entre les caméras et le commutateur réseau. Elle permet une conception plus souple du système de surveillance, améliore sa fiabilité, réduit les temps d'installation et les coûts. La technologie ePoE englobe les systèmes de réseau purs où un seul câble Ethernet de catégorie 6 peut transporter des signaux jusqu'à 300 m (984 pi) à 100 Mbit/s, 800 m (2625 pi) à 10 Mbit/s.

Cybersécurité

Les caméras réseau de Dahua utilisent un ensemble de technologies de sécurité, notamment l'authentification et l'autorisation de sécurité, des protocoles de contrôle d'accès, une protection fiable, ainsi qu'une transmission et un stockage chiffrés. Ces technologies améliorent les moyens de défense de la caméra contre les cybermenaces externes et empêchent les programmes malveillants de compromettre l'appareil.

Protection (IP67, large tension)

IP67 : La caméra a réussi une série de tests stricts en matière d'étanchéité à la poussière et à l'eau. Elle est étanche à la poussière et le boîtier peut fonctionner normalement après un trempage dans de l'eau à 1 m de profondeur pendant 30 minutes.

Large plage de tension : La caméra offre (pour certaines alimentations) une tolérance de tension d'entrée de $\pm 30\%$ (large plage de tension), parfaitement adaptée aux environnements d'extérieur avec une tension instable.

Spécifications Techniques

Caméra

Capteur d'Image	Double CMOS 1/1,8"
Résolution Maximale	4 096 (H) × 1 800 (V)
ROM	128 Mo
RAM	1 Go
Système de Balayage	Progressif
Vitesse d'obturation Électronique	Automatique/Manuel de 1/3 à 1/100 000 s
Éclairage Min.	0,0005 lux à F1.0 (Couleur, 30 IRE) 0,0002 lux à F1.0 (Noir et blanc, 30 IRE) 0 lux (illuminateur activé)
Rapport S/B	>56 dB
Distance d'éclairage	40 m (131,23 pi)
Commande d'Activation/ Désactivation de l'Éclairage	Auto
Nombre d'Éclairages	4 (lumière chaude)
Angle de Panoramique/ d'inclinaison/de Rotation	Panoramique : de 0° à 360° Inclinaison : de 4° à 90° Rotation : de 0° à 360°

Objectif

Type d'objectif	Focale fixe				
Monture d'objectif	M16				
Distance Focale	3,6mm				
Champ de vision	H : 180° ±10° V : 48°				
Ouverture Max.	F1.0				
Contrôle de l'iris	Fixe				
Distance focale minimale	3,6 m (11,81 pi)				
Distance DORI	Objectif	Détecter	Observer	Reconnaître	Identifier
	3,6mm	70,3 m (230,64 pi)	28,1 m (92,19 pi)	14,1 m (46,26 pi)	7 m (22,97 pi)

Fonctions Intelligentes

IVS (Protection Périmétrique)	Intrusion, franchissement de ligne, déplacement rapide (ces trois fonctions prennent en charge la classification et la détection précise des véhicules et des personnes), détection de vagabondage, de rassemblement de personnes et de stationnement
Cartes de chaleur	Oui
Détection d'objet intelligent	Détection intelligente d'objet abandonné ou manquant
Comptage de personnes	Prise en charge du comptage du nombre d'entrées et de sorties et du nombre de passages, affichage et production de rapports annuels/mensuels/quotidiens. Prise en charge du comptage du nombre de personnes dans la zone et de la configuration de 4 règles. Compte le nombre de personnes ou le temps de présence et associe une alarme. Prise en charge de la gestion des files d'attente et de la configuration de 4 règles. Compte le nombre de personnes ou le temps de présence et associe une alarme.

Vidéo

Compression Vidéo	H.265 ; H.264 ; H.264H ; H.264B ; MJPEG (seulement pris en charge par le flux secondaire)
Codec Intelligent	Smart H.265+ ; Smart H.264+
Codage IA	H.265 par IA ; H.264 par IA
Fréquence d'images de la vidéo	WDR Désactivé : Flux principal : 4 096 × 1 800 (1 à 25 ips) Flux secondaire : 1 024 × 452 (1 à 25 ips) Troisième flux : 1 920 × 832 (1 à 25 ips) WDR Activé : Flux principal : 4 096 × 1 800 (1 à 20 ips) Flux secondaire : 1 024 × 452 (1 à 20 ips) Troisième flux : 1 920 × 832 (1 à 20 ips) * Les valeurs ci-dessus représentent les valeurs maximales de fréquences d'images de chaque flux. Pour plusieurs flux, les valeurs sont soumises à la capacité totale de codage.
Nombre de Flux	3 flux
Résolution	8 Mpx (4 096 × 1 800) ; 6,5 Mpx (3 840 × 1 680) ; 4 Mpx (3 840 × 1 080) ; 4 Mpx (2 880 × 1 264) ; 1,6 Mpx (1 920 × 832) ; 0,7 Mpx (1 280 × 560) ; 0,5 Mpx (1 024 × 452)
Contrôle de Débit Binaire	CBR/VBR
Débit Binaire Vidéo	H.264 : 9 kbit/s à 8 192 kbit/s H.265 : 9 kbit/s à 8 192 kbit/s
Jour/Nuit	Couleur/Noir et blanc
BLC	Oui
HLC	Oui
WDR	140 dB
Auto-adaptation à la Scène (SSA)	Oui
Balance des blancs	Auto ; Naturelle ; Éclairage Public ; Extérieur ; Manuelle ; Région perso
Contrôle de Gain	Auto
Réduction du Bruit	Réduction du bruit 3D
Détection de mouvement	ACTIVÉE/DÉSACTIVÉE (4 zones, Rectangulaires)
Région d'intérêt (Rol)	Oui (4 zones)
Masquage de confidentialité	4 zones
Désembuage	Oui

Audio

Microphone Intégré	Oui
Compression Audio	G.711a ; G.711Mu ; PCM ; G.726 ; G.723

Alarme

Événement d'alarme	Absence de carte SD, carte SD pleine, erreur de carte SD, réseau déconnecté, conflit d'adresses IP, accès interdit, détection de mouvement, sabotage vidéo, franchissement de ligne, intrusion, déplacement rapide, objet abandonné, objet manquant, détection de vagabondage, rassemblement de personnes, détection de stationnement, changement de scène, détection audio, détection de tension, alarme externe, SMD, comptage de personnes dans une zone, mesure de temps de présence, comptage de personnes, anomalie de sécurité
--------------------	---

Réseau

Port Réseau	RJ-45 (10/100 Base-T)
-------------	-----------------------

SDK et API	Oui
Cybersécurité	Chiffrement vidéo ; chiffrement du micrologiciel ; chiffrement de la configuration ; Digest ; WSSE ; verrouillage de compte ; journaux de sécurité ; Filtrage IP/MAC ; génération et importation de la certification X.509 ; syslog ; HTTPS ; 802.1x ; démarrage fiable ; exécution fiable ; mise à niveau fiable
Protocole Réseau	IPv4, IPv6, HTTP, TCP, UDP, ARP, RTP, RTSP, RTCP, RTMP, SMTP, FTP, SFTP, DHCP, DNS, DDNS, QoS, UPnP, NTP, Multicast, ICMP, IGMP, NFS, SAMBA, PPPoE, SNMP, Bonjour
Interopérabilité	ONVIF (Profil S/Profil G/Profil T) ; CGI ; Milestone ;
Utilisateur/Hôte	20 (bande passante totale : 80 M)
Stockage	FTP ; SFTP ; carte microSD (prise en charge max. de 512 Go) ; NAS
Navigateur	IE : IE 11 et versions ultérieures Chrome Firefox
Logiciel de gestion	Smart PSS ; DSS ; DMSS
Client Mobile	iOS, Android

Certification

Certifications	CE-LVD : EN62368-1 CE-EMC : Directive 2014/30/UE relative à la Compatibilité Électromagnétique FCC : 47 CFR FCC Partie 15, sous-partie B UL/CUL : UL60950-1 CAN/CSA C22.2 No.60950-1-07
----------------	--

Port

Entrée Audio	1 canal (port RCA)
Sortie Audio	1 canal (port RCA)
Entrée d'Alarme	1 canal d'entrée : 3 à 5 V CC V, 5 mA
Sortie d'alarme	1 canal de sortie : 12 V CC, 300 mA

Alimentation

Alimentation Électrique	12 V CC (±30 %)/PoE (802.3at)/ePoE
Consommation Électrique	De base : 4,8 W (12 V CC) ; 5,5 W (PoE) 10,5 W (12 V CC) ; 11,8 W (PoE) max. (WDR + Fonctions intelligentes + Lumière chaude + Haut-parleur)

Conditions Ambiantes

Température de Fonctionnement	-40 °C à +60 °C (-40 °F à +140 °F)
Humidité de fonctionnement	≤ 95 %
Température de Stockage	-40 °C à +60 °C (-40 °F à +140 °F)
Protection	IP67

Structure

Boîtier	Métal
Dimensions du Produit	Ø 122 mm × 131,9 mm (Ø4.80" × 5.19")
Poids Net	990 g (2,18 livres)
Poids Brut	1 150 g (2,54 livres)

Informations de Commande

Type	Modèle	Description
Caméra 8 Mpx	DH-IPC-PDW5849P-A180-E2-ASTE	Caméra Réseau WizMind Full-color Duo à Collage d'images 2 × 4 Mpx, PAL
	IPC-PDW5849P-A180-E2-ASTE	Caméra Réseau WizMind Full-color Duo à Collage d'images 2 × 4 Mpx, PAL
Accessoires (en option)	PFA137	Boîte de raccordement
	PFB203W	Support de montage mural
	PFB220C	Support de montage au plafond
	PFA106	Adaptateur de montage
	PFA152-E	Support de montage sur poteau
	PFM900-E	Testeur d'Installation Intégré
	TF-P100	Carte mémoire MicroSD
PFM321D	Adaptateur d'alimentation 12 V CC 1 A	

Accessoires

En option :



PFA137
Boîte de raccordement



PFB203W
Support de montage mural



PFB220C
Support de montage au plafond



PFA106
Adaptateur de montage



PFA152-E
Support de montage sur poteau



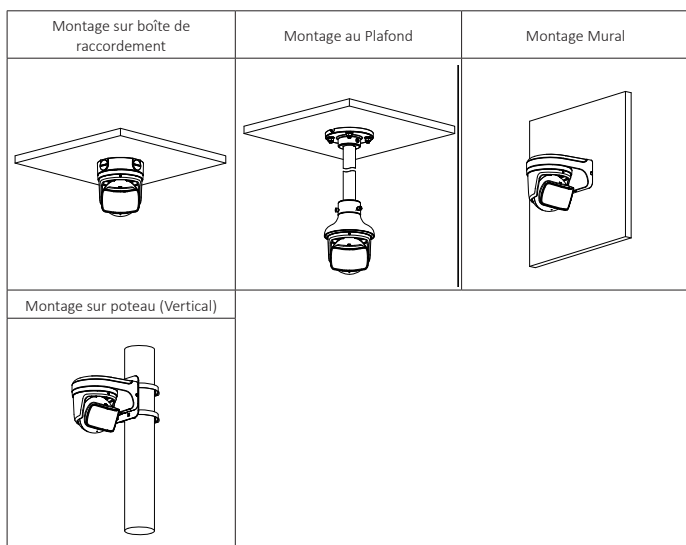
PFM900-E
Testeur d'Installation Intégré



TF-P100
Carte mémoire MicroSD



PFM321D
Adaptateur d'alimentation 12 VCC 1 A



Dimensions (mm)

