

DHI-TPC-HI20

Caméra Thermographique Portable



Présentation du système

La série HI20 permet aux inspecteurs de vérifier efficacement et de trouver la source des défaillances du système plus rapidement qu'avec un thermomètre à infrarouge. Cet outil de diagnostic complémentaire permet d'effectuer des mesures sans contact, avec une grande précision et d'afficher les anomalies à l'écran.

Spécifications Techniques

Thermique

Type de Détecteur	Détecteur à matrice à plan focal non refroidi à l'oxyde de vanadium
Nombre de Pixels Effectifs	256 x 192
Pas de Pixel	12 µm
Gamme Spectrale	8 à 14 µm
Sensibilité Thermique (NETD)	≤ 40 mK à f/1.0
Distance Focale	3,5 mm
Champ de vision	H : 37,8°. V : 50,6°.
Mode Mise au Point	Insensible aux variations thermiques
Distance Focale Minimale Thermique	0,5 m
Ouverture	F1.0
Réduction du Bruit	Oui
Palettes de Couleurs	4 (Blanc chaud/Noir chaud/Arc-en-ciel/Ironbow)
Plage de température	-20 °C à +550 °C (-4 °F à + 1022 °F)
Précision de Température	±2 °C max (±2 %), Température de fonctionnement -20 °C à +50 °C (-4 °F à + 122 °F)
Distance de mesure	1 à 4 m

- Dotée d'un détecteur à plan focal non refroidi à l'oxyde de vanadium, cette caméra est très sensible et produit des images de haute qualité.
- Elle permet de mesurer avec précision les températures, avec une tolérance inférieure à ±2 °C max. (±2 %) et une plage de -20 à +550 °C.
- Fonction de stockage sur carte SD
- 4 modes de pseudo-couleur disponibles : Blanc chaud, Noir chaud, Arc-en-ciel et Ironbow (couleur acier)
- Une alarme sonore est déclenchée dès qu'une température dépasse le seuil d'alarme.
- Des images sont automatiquement capturées dès que la température dépasse le seuil fixé.
- Fonction d'alerte en cas d'anomalie sur l'appareil
- Fonction d'amélioration de l'image
- Fonction de pointeur laser
- Fonction de suivi de point chaud/froid

Mode de température	<ol style="list-style-type: none"> 1. Faisceau au centre 2. Point de température maximale et point de température minimale 3. Alarme de température anormale 4. Affichage de la barre de couleur 5. L'unité de température est réglable en °F, en °C et en K. 6. Suivi automatique des points chauds et froids
---------------------	--

Vidéo et Audio

Compression Vidéo	H.265
Résolution	480 x 640
Fréquence d'Images	480 x 640 à 25 ips
Format d'Encodage des Images	JPEG (480 x 640)

Vidéo et Audio

Alarme Sonore et Lumineuse	Alarme par avertisseur sonore
Stockage	Stockage sur carte microSD (256 Go max.)
Détection des dysfonctionnements	Détection de l'état de la carte de stockage, détection de l'espace de stockage
Visée laser	Oui

Port

Association d'une Alarme	Des hautes températures déclenchent l'alarme sonore et la prise d'instantanés.
Événement d'alarme	Absence de carte SD ; carte SD pleine ; erreur de carte SD ; alarme sonore
USB	Micro USB

Alimentation

Alimentation Électrique	Batterie intégrée 5 V CC
Temps de veille	≥ 8 h
Temps de Rechargement	≤ 2,5 h
Consommation Électrique	< 1 W

Écran

Dimensions de l'Écran d'Affichage	LCD 2,4"
Résolution	240 x 320

Conditions Ambiantes

Température de Fonctionnement	-20 °C à +50 °C
Humidité de fonctionnement	≤ 90 %
Température de Stockage	-20 °C à +60 °C

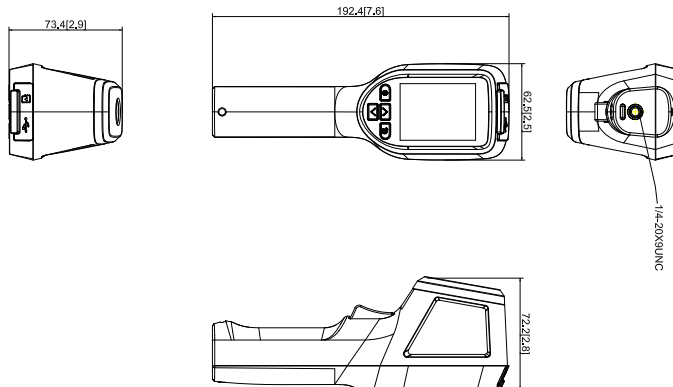
Caractéristiques physiques

Protection	IP54 ; 2 m (6.56 pi) (caméra nue)
Dimensions du Produit	192,4 × 62,5 × 72,2 mm (7.6" × 2.5" × 2.8") (L × l × H)
Dimensions de l'Emballage	239 × 147 × 109 mm (9.4" × 7.0" × 4.3") (L × l × H)
Poids Net	≤ 350 g
Poids Brut	≤ 1 kg
Adaptateur d'alimentation	Inclus
Objectif	Inclus

Certification

Certifications	CE : EN 55032:2015 ; EN 61000-3-3:2013+A1:2019 ; EN 50130-4:2011/A1:2014 ; EN55024:2010/A1:2015 ; EN 55035:2017 FCC : CFR 47 FCC Partie 15, Sous-partie B, 2019 ; ANSI C63.4-2014 UL : CEI 62368-1:2014 (Seconde Édition)
----------------	---

Dimensions (mm)



Informations de Commande

Type	Modèle	Description
Caméra Thermique	DHI-TPC-HI20	3,5 mm