

DH-PFM522P-D1-IR

illuminateur infrarouge



- Le capot est en aluminium moulé sous pression, solide et durable.
- La lentille monobloc offre un éclairage équilibré et une conception élégante.
- Antidéflagrant.
- Alimentation 12 VCC.
- Indice de protection IP66.
- Plusieurs méthodes d'installation, dont le montage sur poteau, le montage à plat et le montage mural.



Présentation du système

L'illuminateur IR est un illuminateur intelligent. Il est possible de contrôler l'allumage et l'extinction de l'illuminateur en fonction de différents scénarios. L'illuminateur utilise une puce LED intégrée comme source lumineuse. Grâce à une configuration optique précise, l'intensité lumineuse peut être répartie de manière uniforme et optimale, permettant ainsi d'obtenir un meilleur éclairage et de fournir une lumière d'appoint professionnelle pour la vidéosurveillance, la détection et la capture de véhicules et de piétons. L'illuminateur convient parfaitement à des scénarios tels que les parcs de stationnement, les stations de péage, les entrées et sorties et les points de contrôle de sécurité.

Fonctions

Structure Intégrée Tout-en-un

Construit en alliage d'aluminium, l'illuminateur est à la fois très durable et solide. Il permet également le réglage sous plusieurs angles et est doté d'un capot en aluminium moulé sous pression.

Contrôle à Distance par RS-485

L'illuminateur est doté d'une fonction de contrôle à distance par RS-485, idéal pour une utilisation avec des caméras contrôlées à distance.

Excellente Adaptabilité à l'Environnement

L'illuminateur fonctionne à des températures comprises entre -30 °C à +70 °C (-22 °F à +158 °F), permettant ainsi une utilisation idéale dans de nombreuses scènes extérieures.

Protection

La protection contre la foudre couvre le mode différentiel de 4 kV et le mode commun de 6 kV.

Installation simplifiée

Plusieurs méthodes d'installation possibles, dont le montage sur poteau, le montage mural et le montage à plat.

Certification

Homologué CE.

Spécifications Techniques

Protection

Antivandalisme	Indice de protection IK10
Protection	IP66
Classe de protection contre les surtensions	Mode Commun : ±6 kV. Mode différentiel : ±4 kV

Basic

Source de lumière	LED
Nombre de LED	20
Portée de l'Éclairage	15 à 50 m (49,21 pi–164,04 pi)
Angle de vision	20°
Longueur d'onde	850 nm
Luminosité	10 à 100 % (réglable en continu)
Seuil d'Activation	30 lux

Alimentation

Puissance Nominale	13 W
Alimentation Électrique	12 V CC

Port

RS-485	1
--------	---

Structure

Matériau	Alliage d'aluminium
Dimensions du Produit	186,4 × 160 × 31,5 mm (7.34" × 6.3" × 1.24") (L × l × H)
Couleur	Blanc
Poids Net	0,76 kg (1,68 livre)
Poids Brut	1 kg (2,2 livres)

Installation	Montage mural, montage sur poteau, montage à plat
Dimensions du Produit	242 × 210 × 84 mm (9.53" × 8.27" × 3.31") (L × l × H)
Dimensions de l'Emballage	430 × 250 × 212,5 mm (16.93" × 9.84" × 8.37") (L × l × H)
Méthode d'Emballage	Un emballage pour chaque illuminateur

Conditions Ambiantes

Température de Fonctionnement	-30 °C à +70 °C (-22 °F à +158 °F)
Humidité de fonctionnement	0 à 90 % (HR), sans condensation
Température de Stockage	-30 °C à +70 °C (-22 °F à +158 °F)
Humidité de stockage	10 à 90 % (HR), sans condensation

Certifications

Certifications	DBT (CE) : EN 62368-1 CEM (CE) : EN 55032, EN 55024, EN 55035, EN 61000-3-2, EN 61000-3-3 FCC : FCC Partie 15B
----------------	---

Informations de Commande

Type	Modèle	Description
Éclairage	DH-PFM522P-D1-IR	Illuminateur infrarouge
Accessoires (en option)	PFB603W	Support de montage mural
	PFA152-E	Support de montage sur poteau
	PFA162	Support de Montage à Plat

Accessoires

En option :



PFB603W
Support de montage mural



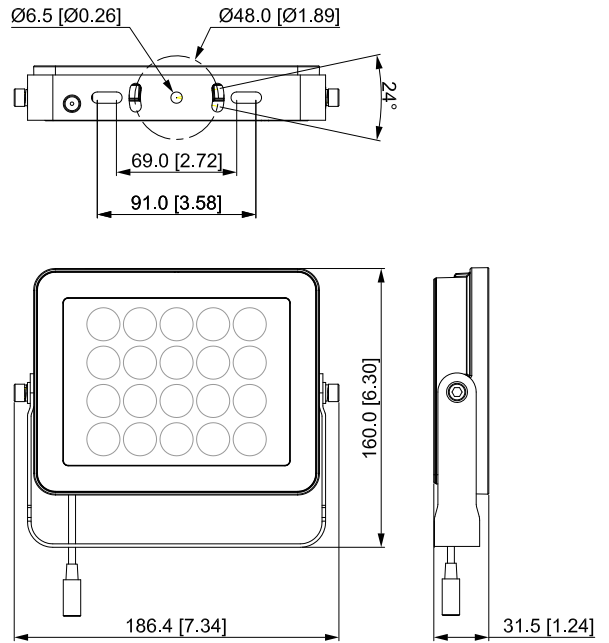
PFA152-E
Support de montage sur poteau



PFA162
Support de Montage à Plat

Montage Mural	Montage sur poteau	Montage à Plat

Dimensions (mm)



Informations sur l'Emballage

- 1 Illuminateur IR
- 1 manuel d'installationsw